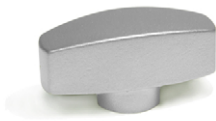
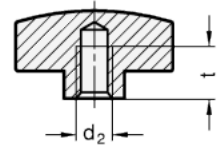
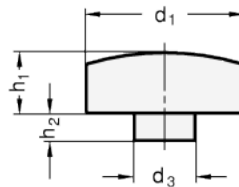
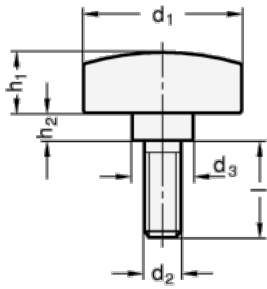
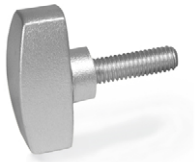


## BOUTON PAPILLON EN INOX

GWN.433 / 434



MATIERE ET EXECUTION :  
 INOX 1.4308, microbillé mat.  
 Ref. GWN.433 : avec tige filetée  
 Ref. GWN.434 : avec taraudage



Ø d1	d2	l	Ø d3	b	h1	h2	t. min.	Ref.	
								taraudage	tige filetée
26	M 4	-	10	11	10	4,5	7	GWN.434.26.04	-
26	M 5	10 - 16	10	11	10	4,5	8	GWN.434.26.05	GWN.433.26.05...
26	M 6	16 - 20 - 25	10	11	10	4,5	8	GWN.434.26.06	GWN.433.26.06...
34	M 6	20 - 25 - 30	12	13	12	5	10	GWN.434.34.06	GWN.433.34.06...
34	M 8	16 - 20 - 30	12	13	12	5	9	GWN.434.34.08	GWN.433.34.08...

**POUR LA COMMANDE :**

Ref. GWN.433.34.06. l = 20 = Ref. GWN.433.34.06.20

## ECROU PAPILLON EN INOX

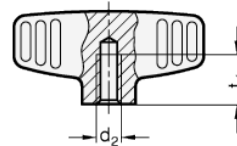
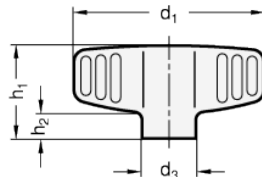
**GWN.834**

**MATIERE ET EXECUTION :**

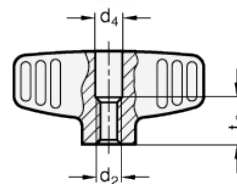
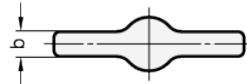
Entièrement en INOX 1.4308, microbillé mat.

Forme E = Ref. GWN.834.xx.E = avec taraudage.

Forme D = Ref. GWN.834.xx.D = avec taraudage et trou traversant.



FORME E



FORME D

Ø d1	d2	Ø d3	Ø d4	b	h1	h2	t 1	t 2	Ref.	
									forme D	forme E
46	M 6	13	6,5	6	22,5	6	12	10	GWN.834.46.06.D	GWN.834.46.06.E
46	M 8	13	8,5	6	22,5	6	15	13	GWN.834.46.08.D	GWN.834.46.08.E
58	M 8	16	8,5	7	26,5	7	15	13	GWN.834.58.08.D	GWN.834.58.08.E
58	M 10	16	10,5	7	26,5	7	18	16	GWN.834.58.10.D	GWN.834.58.10.E

## VIS PAPILLON EN INOX

**GWN.835**

**MATIERE ET EXECUTION :**

En INOX 1.4308, microbillé mat.

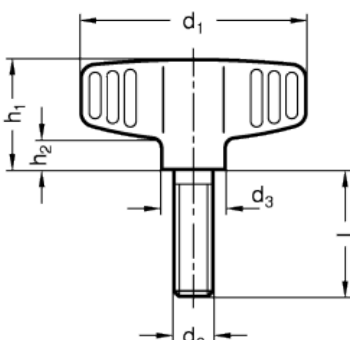


Ø d1	d2	l	d3	b	h1	h2	Ref.
46	M 6	16 - 20 - 25	13	6	22,5	6	GWN.835.46.06...
46	M 8	16 - 20 - 25	13	6	22,5	6	GWN.835.46.08...
58	M 8	20 - 25 - 30	16	7	26,5	7	GWN.835.56.08...
58	M 10	20 - 25 - 30	16	7	26,5	7	GWN.835.56.10...

**POUR LA COMMANDE :**

Ref. GWN.835, d1 = 46, d2 = M6, l = 25 = Ref. GWN.835.46.06.25

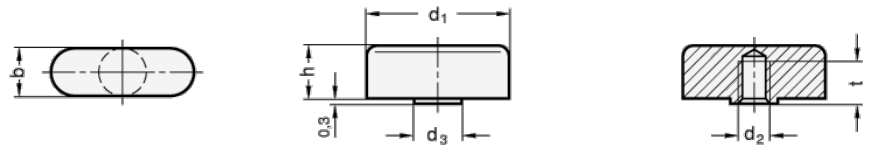
Ref. GWN.835, d1 = 58, d2 = M10, l = 30 = Ref. GWN.835.56.10.30



## BOUTON PAPILLON MINI TARAUDE TOUT INOX

GWN.432

MATIERE ET EXECUTION :  
Bouton en INOX 1.4404, microbillé mat.

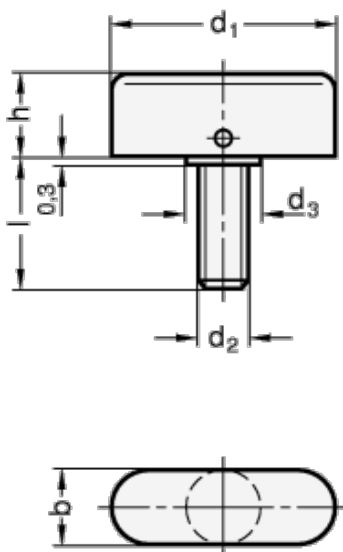
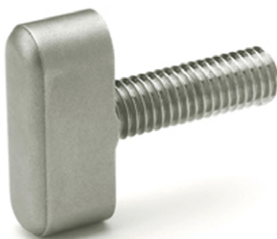


d1	d2	Ø d3	b	h	t min.	Ref.
25	M6	8	8	10	7	GWN.432.25.06
30	M6	10	10	12	9	GWN.432.30.06
30	M8	10	10	12	9	GWN.432.30.08
36	M8	12	12	14,5	10	GWN.432.36.08
36	M10	12	12	14,5	10	GWN.432.36.10

## BOUTON PAPILLON MINI AVEC TIGE FILETEE TOUT INOX

GWN.431

MATIERE ET EXECUTION :  
Bouton en INOX 1.4404, microbillé mat, tige filetée en INOX 1.4301.  
Filetage vissé avec goupille de sécurité



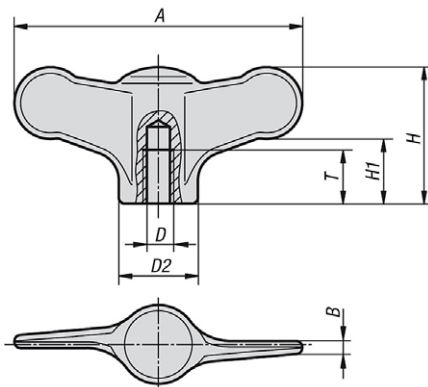
d1	d2	l	Ø d3	b	h	Ref.
25	M6	16	8	8	10	GWN.431.25.06.16
25	M6	20	8	8	10	GWN.431.25.06.20
25	M6	25	8	8	10	GWN.431.25.06.25
30	M6	16	10	10	12	GWN.431.30.06.16
30	M6	20	10	10	12	GWN.431.30.06.20
30	M6	25	10	10	12	GWN.431.30.06.25
30	M8	16	10	10	12	GWN.431.30.08.16
30	M8	20	10	10	12	GWN.431.30.08.20
30	M8	25	10	10	12	GWN.431.30.08.25
30	M8	32	10	10	12	GWN.431.30.08.32
36	M8	16	12	12	14.5	GWN.431.36.08.16
36	M8	20	12	12	14.5	GWN.431.36.08.20
36	M8	25	12	12	14.5	GWN.431.36.08.25
36	M8	32	12	12	14.5	GWN.431.36.08.32
36	M10	20	12	12	14.5	GWN.431.36.10.20
36	M10	30	12	12	14.5	GWN.431.36.10.30
36	M10	40	12	12	14.5	GWN.431.36.10.40

## BOUTON PAPILLON TARAUDE EN INOX

K.0273



**MATIERE ET EXECUTION :**  
 Bouton en INOX 1.4308, rectifié et poli.  
 Sur demande : avec tige filetée



A	D	Ø D2	B	H	H1	T	Ref.
38	M4	10,5	1,7	18	8,5	9	K.0273.904
38	M5	10,5	1,7	18	8,5	9	K.0273.905
38	M6	10,5	1,7	18	8,5	9	K.0273.906
50	M5	14	2,3	24	11,5	12	K.0273.105
50	M6	14	2,3	24	11,5	12	K.0273.106
75	M8	21	3,4	35	16,5	15	K.0273.208
75	M10	21	3,4	35	16,5	15	K.0273.210