

BOULE EN DUROPLAST DIN 319 C / E / M

D319C / E / M

MATIERE ET EXECUTION : en duroplast noir.

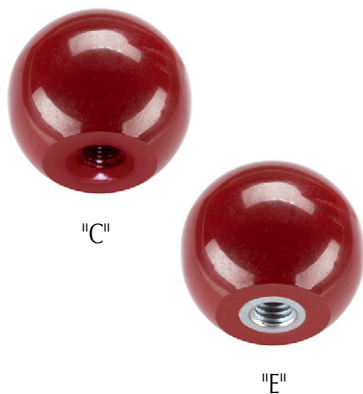
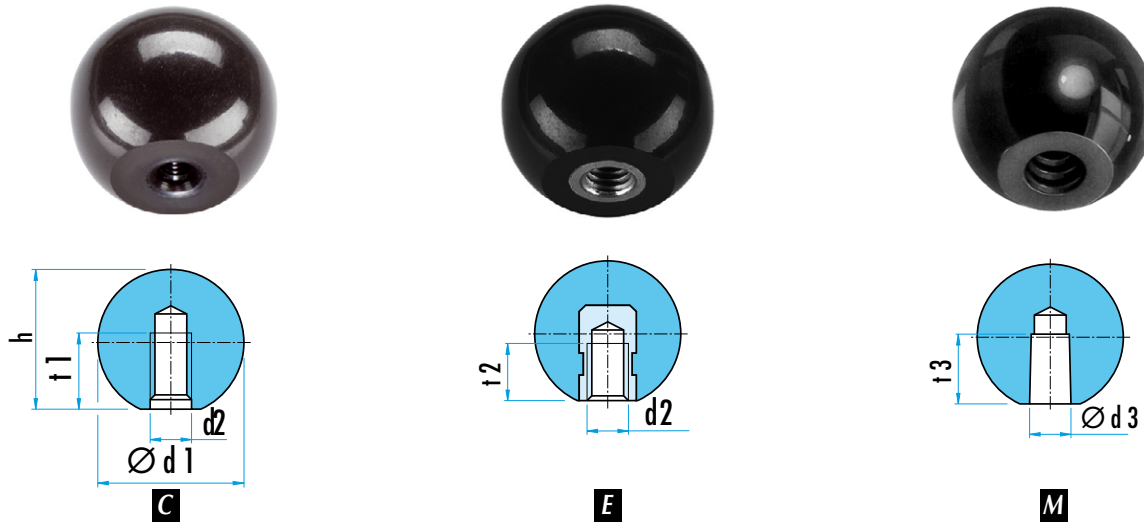
forme C : avec taraudage

forme E : avec bague taraudée

forme M : avec alésage conique pour emmanchement à force.

REMARQUE : l'exécution M se monte en utilisant un maillet. Le collage est inutile.
Une tolérance h9 est suffisante pour la pièce à monter.

Ø d1	(C,E) d2	(M) Ø d3	h	t1 ≥	t2 ≥	t3 ≥	forme C	Ref. forme E	forme M
16	M4	4	15	7,7	6	9	D319C.16	D319E.16	D319M.16
20	M5	5	18	9,9	7,5	12	D319C.20	D319E.20	D319M.20
25	M6	6	22,5	11	9	15	D319C.25	D319E.25	D319M.25
32	M8	8	29	14	12	15	D319C.32	D319E.32	D319M.32
40	M10	10	37	18	15	20	D319C.40	D319E.40	D319M.40
50	M12	12	46	21	18	22	D319C.50	D319E.50	D319M.50



MATIERE ET EXECUTION : en duroplast rouge.

forme C : avec taraudage

forme E : avec bague taraudée

d1	d2	h ≥	t2 ≥	Ref.	
				forme C	forme E
16	M4	15,0	6,0	H.24560.0516	H.24560.0616
20	M5	18,0	7,5	H.24560.0520	H.24560.0620
25	M6	22,5	9,0	H.24560.0525	H.24560.0625
32	M8	29,0	12,0	H.24560.0532	H.24560.0632
40	M10	37,0	15,0	H.24560.0540	H.24560.0640
50	M12	46,0	18,0	H.24560.0550	H.24560.0650

BOULE DIN 319 EN THERMOPLAST

K.0158

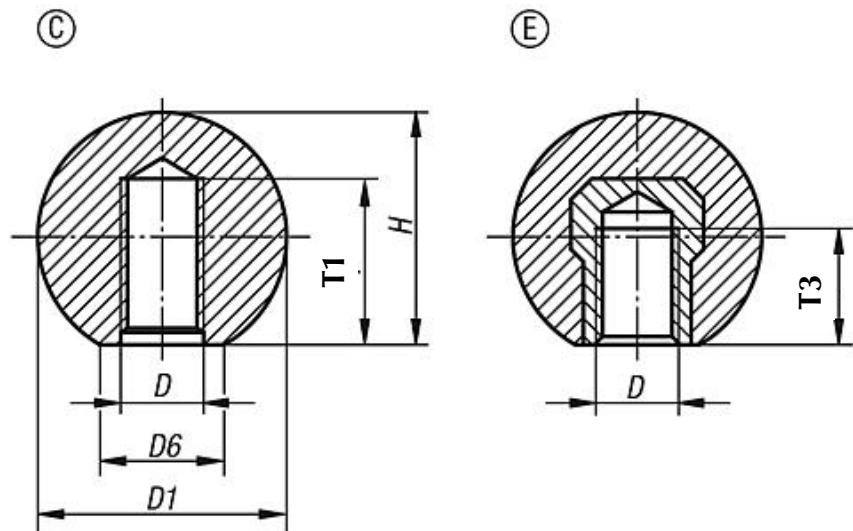
MATIERE ET EXECUTION :

Boule en thermoplast noir ; bague en acier galvanisé.

Forme C = avec taraudage dans le corps

Forme E = avec bague taraudée.

Sur demande : autres couleurs – par quantités.



D	D1	D6	H	T3	T1	Ref.	
						forme C	forme E
M4	16	8	15	-	6	K.0158.11604	-
M5	16	8	15	-	7,5	K.0158.11605	-
M5	20	12	18	7,5	7,5	K.0158.12005	K.0158.22005
M6	20	12	18	7,5	9	K.0158.12006	K.0158.22006
M6	25	15	22,5	9	9	K.0158.12506	K.0158.22506
M8	25	15	22,5	9	12	K.0158.12508	K.0158.22508
M8	32	18	29	12	12	K.0158.13208	K.0158.23208
M10	32	18	29	12	15	K.0158.13210	K.0158.23210
M10	40	22	37	-	15	K.0158.14010	-
M12	40	22	37	-	15	K.0158.14012	-

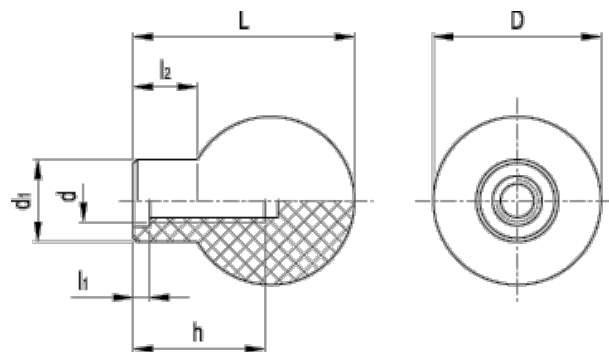
BOULE EN DUROPLAST

GWN.111



MATIERE ET EXECUTION :
Plastique duroplast (PF), noir, brillant.
Avec taraudage.

D	d	L	d1	l2	l	l1	Ref.
37	M 8	47	18	13	16	4	GWN.37.08
47	M 10	62	23	17	26	5	GWN.47.10



BOULE APLATIE NERVUREE EN THERMOPLAST

K.0253


MATIERE ET EXECUTION : boule en thermoplast de couleur anthracite,
Bague taraudée ou tige filetée en acier ou en INOX
Sur demande : couvercle de couleur gris, rouge et jaune.

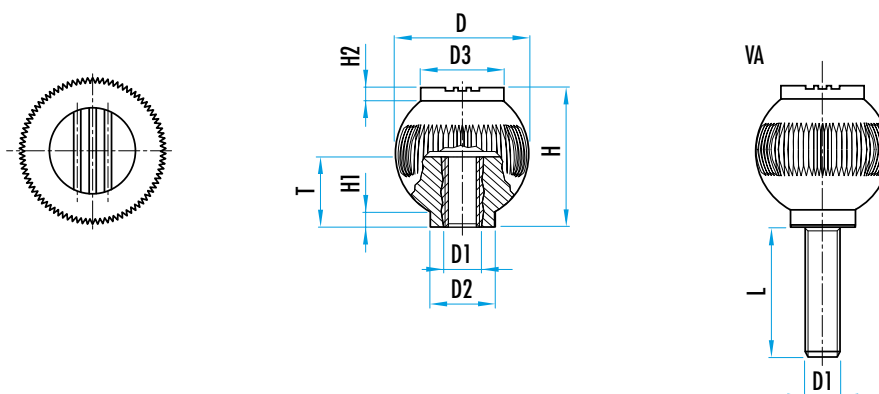


AVEC TARAUDAGE

D	D1	D2	D3	H	H1	H2	T	Ref.	
								acier	INOX
25	M6	12	17	25	2,5	2,2	10	K.0253.106	K.0253.0106
32	M8	15,5	19	33	3,2	2,8	14	K.0253.208	K.0253.0208
40	M10	19	23	41,5	4	3,5	14	K.0253.310	K.0253.0310
50	M10	24	31	51	5	4,4	14	K.0253.410	K.0253.0410
50	M12	24	31	51	5	4,4	18	K.0253.412	K.0253.0412

AVEC TIGE FILETEE

D	D1	D2	D3	H	H1	H2	L	Ref.	
								acier	INOX
25	M6	12	17	25	2,5	2,2	15/20/25/30	K.0253.106.x...	K.0253.0106.x...
32	M8	15,5	19	33	3,2	2,8	20/25/30/40	K.0253.208.x...	K.0253.0208.x...
40	M10	19	23	41,5	4	3,5	20/30/40	K.0253.310.x...	K.0253.0310.x...
50	M10	24	31	51	5	4,4	20/30/40	K.0253.410.x...	K.0253.0410.x...
50	M12	24	31	51	5	4,4	20/30/40	K.0253.412.x...	K.0253.0412.x...



POUR LA COMMANDE :

Ref. K.0253.208 - L = 20 = Ref. K.0253.208.20