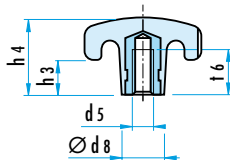
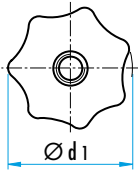


BOUTON ETOILE EN DUROPLAST DIN 6336K

D6336K

MATIERE ET EXECUTION :

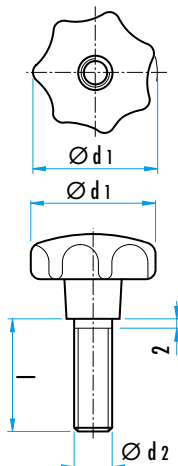
duroplast noir, surface brillante, bague métallique,



Ø d1	d5	Ø d8	h3	h4	t6	Ref.
20	M4	10	7	13	6,5	D6336K.20
25	M5	12	8	16	9,5	D6336K.25
32	M6	14	10	20	12	D6336K.32
40	M8(M6)	18	13	25	14	D6336K.40
50	M10(M8)	22	17	32	18	D6336K.50
63	M12(M10)	26	21	40	22	D6336K.63
80	M16(M12)	35	25	50	30	D6336K.80

BOUTON ETOILE EN DUROPLAST AVEC VIS DIN 6336 A

D6336A.



MATIERE ET EXECUTION : duroplast noir, surface brillante, tige filetée en acier zingué, dimensions du bouton suivant DIN 6336 - ci-dessus

Sur demande : autres longueurs de vis, vis en laiton ou INOX, autre Ø d2.

d1	Ø d2	l	Ref.
20	M4	8	D6336A.20.08
		12	D6336A.20.12
25	M5	10	D6336A.25.10
		15	D6336A.25.15
		20	D6336A.25.20
		25	D6336A.25.25
		30	D6336A.25.30
		32	D6336A.25.32
32	M6	15	D6336A.32.15
		20	D6336A.32.20
		25	D6336A.32.25
		30	D6336A.32.30
		40	D6336A.32.40
40	M8	20	D6336A.40.20
		25	D6336A.40.25
		30	D6336A.40.30
		40	D6336A.40.40
		50	D6336A.40.50

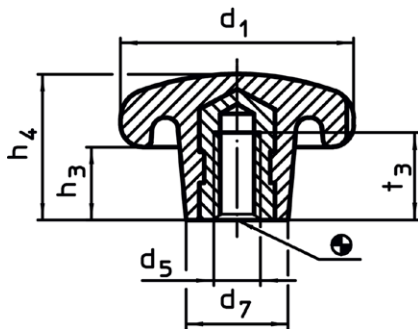
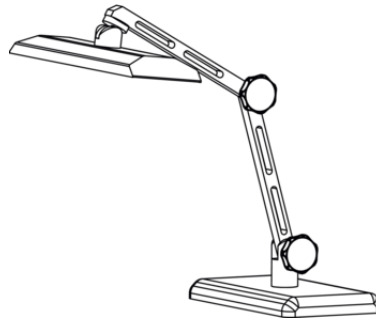
d1	Ø d2	l	Ref.
50	M10	25	D6336A.50.25
		30	D6336A.50.30
		40	D6336A.50.40
		50	D6336A.50.50
		60	D6336A.50.60
63	M12	30	D6336A.63.30
		40	D6336A.63.40
		50	D6336A.63.50
		60	D6336A.63.60
		80	D6336A.63.80
80	M16	40	D6336A.80.40
		50	D6336A.80.50
		60	D6336A.80.60
		80	D6336A.80.80

BOUTON ETOILE DIN 6336 EN DUROPLAST AVEC BAGUE EN INOX

H.24670



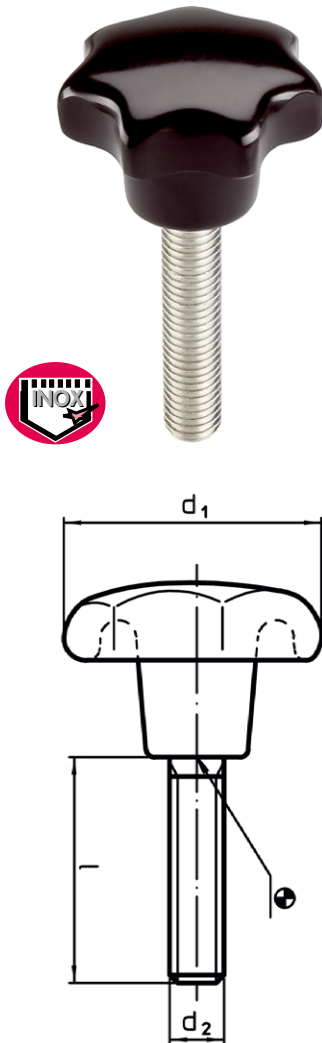
MATIERE ET EXECUTION :
Bouton en Duroplast noir,
Bague en INOX 1.4301 (AISI 304).



Ø d1	d5	Ø d7	h3	h4	t3	Ref.
25	M 5	12	8	16	9,5	H.24670.1225
32	M 6	14	10	20	12,0	H.24670.1232
40	M 8	18	13	25	14,0	H.24670.1240
50	M10	22	17	32	18,0	H.24670.1250
63	M12	26	21	40	22,0	H.24670.1263
80	M16	35	25	50	30,0	H.24670.1280

BOUTON ETOILE DIN 6336 EN DUROPLAST AVEC VIS EN INOX

H.24740



MATIERE ET EXECUTION :

Bouton en Duroplast noir,
Tige filetée en INOX 1.4301 (AISI 304).
Voir autres cotes sur page 2.

d1	d2	l	Ref.
25	M5	10	H.24740.1051
25	M5	15	H.24740.1053
25	M5	20	H.24740.1056
25	M5	25	H.24740.1058
25	M5	30	H.24740.1059
32	M6	15	H.24740.1101
32	M6	20	H.24740.1104
32	M6	25	H.24740.1106
32	M6	30	H.24740.1107
32	M6	40	H.24740.1110
40	M8	20	H.24740.1152
40	M8	25	H.24740.1154
40	M8	30	H.24740.1155
40	M8	40	H.24740.1158
40	M8	50	H.24740.1160
50	M10	25	H.24740.1202
50	M10	30	H.24740.1203
50	M10	40	H.24740.1206
50	M10	50	H.24740.1208
50	M10	60	H.24740.1209
63	M12	30	H.24740.1251
63	M12	40	H.24740.1254
63	M12	50	H.24740.1256
63	M12	60	H.24740.1257
63	M12	80	H.24740.1260
80	M16	40	H.24740.1302
80	M16	50	H.24740.1304
80	M16	60	H.24740.1305
80	M16	80	H.24740.1308

BOUTON ETOILE DIN 6336 EN THERMOPLAST AVEC BAGUE SAILLANTE

K.0153



MATIERE ET EXECUTION :

Bouton en thermoplast noir

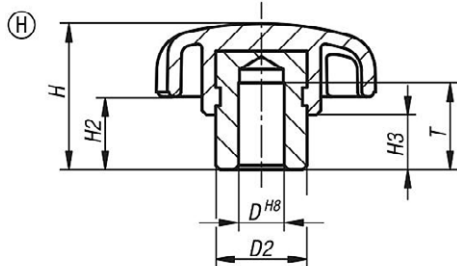
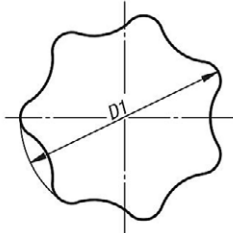
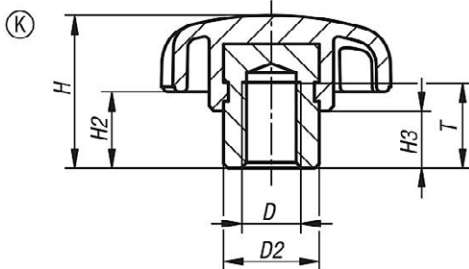
Version acier = bague taraudée et vis en acier 5.8 bleu chromaté.

Version INOX = bague taraudée et vis en INOX 1.4305 (AISI 303).

Forme K avec bague taraudée



D	Ø D1	Ø D2	H	H2	H3	T	Ref.	
							acier	INOX
M5	25	10	17	9	7	9	K.0153.205	K.0153.305
M6	32	13,5	21	11	9,5	12	K.0153.206	K.0153.306
M6	40	13,5	25	13	10	12	K.0153.2061	K.0153.3061
M8	40	13,5	25	13	10	12	K.0153.208	K.0153.308
M8	50	19	32	17	12	17	K.0153.2081	K.0153.3081
M10	50	19	32	17	12	17	K.0153.210	K.0153.310
M10	63	19	37	18	12	17	K.0153.2101	K.0153.3101
M12	63	19	37	18	12	17	K.0153.212	K.0153.312
M16	63	23	40	21	15	23	K.0153.216	K.0153.316



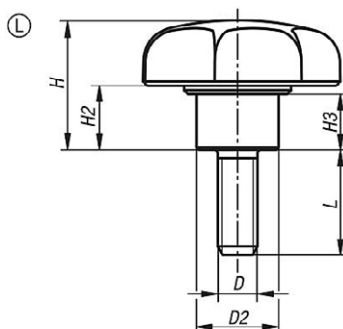
Forme H avec alésage

D	Ø D1	Ref.
5	25	K.0153.105
6	32	K.0153.106
6	40	K.0153.1061
8	40	K.0153.108
8	50	K.0153.1081
10	50	K.0153.110
10	63	K.0153.1101
12	63	K.0153.112
16	63	K.0153.116

Forme L avec tige filetée



D	Ø D1	L	Ref.	
			acier	INOX
M5	25	10 / 15 / 20	K.0153.405...	K.0153.505...
M6	32	10 / 15 / 20 / 25 / 30	K.0153.406...	K.0153.506...
M8	40	15 / 20 / 25 / 30 / 40 / 50	K.0153.408...	K.0153.508...
M10	50	20 / 25 / 30 / 40 / 50 / 60	K.0153.410...	K.0153.510...
M12	63	20 / 25 / 30 / 40 / 50 / 60	K.0153.412...	K.0153.512...



POUR LA COMMANDE :

K.0153.405 (acier), L = 10 = K.0153.405.10

K.0153.510 (INOX), L = 40 = K.0153.510.40