

BOUTON - CHAMPIGNON EN DUROPLAST

H.24540



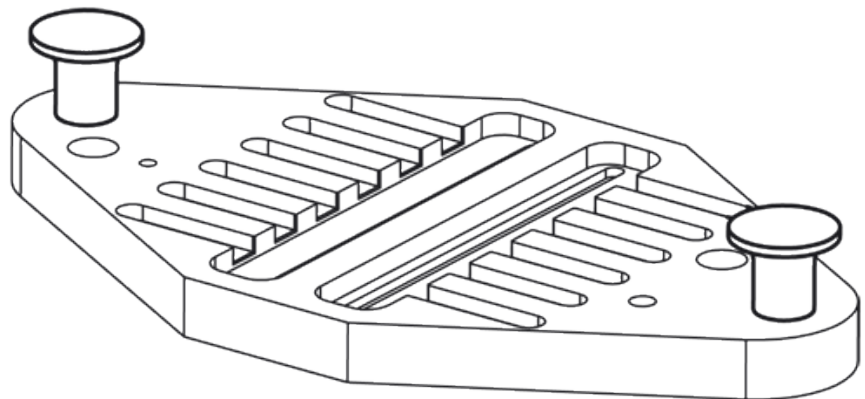
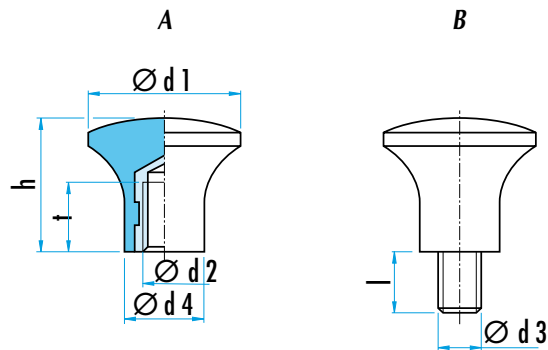
A



B

MATIERE ET EXECUTION : duroplast noir,
 forme A : avec trou taraudé : Réf. H.24540.00...
 forme B : avec tige filetée en acier zingué : Réf. H.24540.01...

Ø d1	Ø d2 (A)	Ø d3 (B)	l	Ø d4	h	t	Réf.	
							forme A	forme B
17	M5	M5	9	10	14	7	H.24540.0017	H.24540.0117
21	M6	M6	10	12	17	11	H.24540.0021	H.24540.0121
25	M6	M6	10	14	21	11	H.24540.0025	H.24540.0125
33	M8	M8	14	18	29	12	H.24540.0033	H.24540.0133

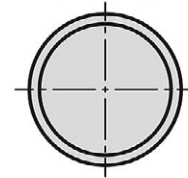
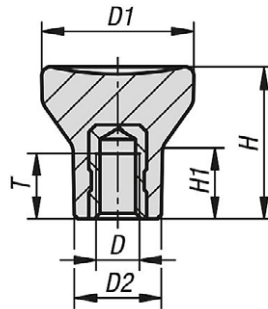


BOUTON CHAMPIGNON TARAUDE

K.1286

MATIERE ET EXECUTION :

Bouton en duroplast, bague en acier passivé bleu ou en INOX



D	Ø D1	Ø D2	H	H1	T	Ref.	
						acier	INOX
M4	21	12	21	10	6	K.1286.104 (*)	K.1286.1104
M5	21	12	21	10	7,5	K.1286.105	K.1286.1105
M6	25	14	25	12	9	K.1286.206	K.1286.1206
M8	33	18	33	16	12	K.1286.308	K.1286.1308

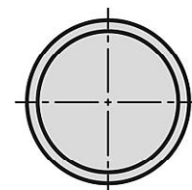
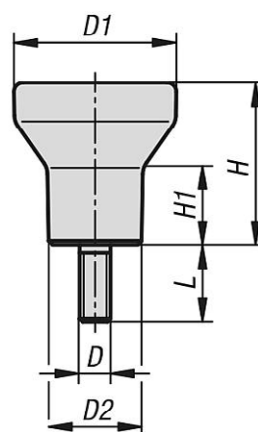
(*) = bague en laiton

BOUTON CHAMPIGNON A TIGE FILETEE

K.1287

MATIERE ET EXECUTION :

Bouton en duroplast, tige filetée en acier passivé bleu ou en INOX



D	Ø D1	Ø D2	H	H1	L	Ref.	
						acier	INOX
M4	21	12	21	10	10	K.1287.104	K.1287.1104
M5	21	12	21	10	10	K.1287.105	K.1287.1105
M6	25	14	25	12	10	K.1287.206	K.1287.1206
M8	33	18	33	16	15	K.1287.308	K.1287.1308

BOUTON CHAMPIGNON TARAUDE

K.0251

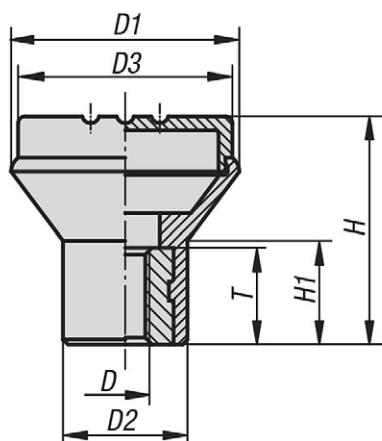


MATIERE ET EXECUTION :

Bouton design en thermoplast de couleur gris anthracite.
Bague en acier 5.8 passivé bleu ou en INOX.

Couleur pour le couvercle :

- Noir – Ral 7021 – ajouter le chiffre "9" à la fin de la Ref.
- Gris clair – Ral 7035 – ajouter le chiffre "5" à la fin de la Ref.
- Rouge – Ral 3020 – ajouter le chiffre "6" à la fin de la Ref.
- Jaune – Ral 1021 – ajouter le chiffre "7" à la fin de la Ref.



D	Ø D1	Ø D2	D3	H	H1	T	Ref.	
							acier	INOX
M4	21	12	19	21	10	10	K.0251.04.10	K.0251.004.10
M5	21	12	19	21	10	10	K.0251.05.10	K.0251.005.10
M6	25	14	23	25	12	10	K.0251.06.10	K.0251.006.10
M8	33	19	31	33	15	14	K.0251.08.14	K.0251.008.14



POUR LA COMMANDE :

Ref. K.0251.04, noir = Ref. K.0251.04.9

Ref. K.0251.008, jaune = Ref. K.0251.008.7

BOUTON CHAMPIGNON A TIGE FILETEE

K.0251

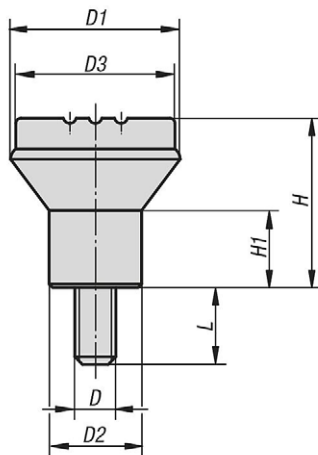


MATIERE ET EXECUTION :

Bouton design en thermoplast de couleur gris anthracite.
Tige filetée en acier 5.8 passivé bleu ou en INOX.

Couleur pour le couvercle :

- Noir – Ral 7021 – ajouter le chiffre "9" à la fin de la Ref.
- Gris clair – Ral 7035 – ajouter le chiffre "5" à la fin de la Ref.
- Rouge – Ral 3020 – ajouter le chiffre "6" à la fin de la Ref.
- Jaune – Ral 1021 – ajouter le chiffre "7" à la fin de la Ref.



D	Ø D1	Ø D2	D3	H	H1	T	L	Ref.	
								acier	INOX
M4	21	12	19	21	10	10	10	K.0251.04.10...	K.0251.004.10...
M5	21	12	19	21	10	10	10	K.0251.05.10...	K.0251.005.10...
M6	25	14	23	25	12	15	10	K.0251.06.10...	K.0251.006.10...
M8	33	19	31	33	15	15	10	K.0251.08.10...	K.0251.008.10...



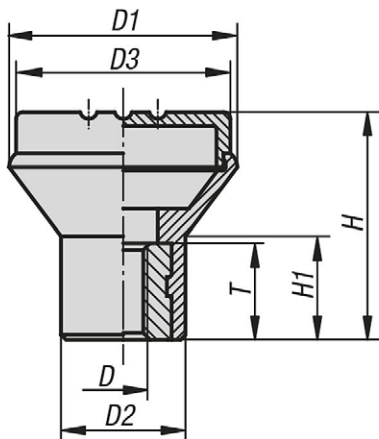
POUR LA COMMANDE :

Ref. K.0251.04, (acier), noir, L = 10 = Ref. K.0251.04.9.10

Ref. K.0251.008, (INOX), jaune, L = 14 = Ref. K.0251.008.7.10

BOUTON CHAMPIGNON EN VERSION ANTISTATIQUE

K.0251.



MATIERE ET EXECUTION :

Bouton en thermoplast gris anthracite.
Bague taraudée et tige filetée en acier 5.8, passivé bleu.

Ref. K.0251.110524 = avec bague taraudée M5

Ref. K.0251.110524.10 = avec tige filetée M5 x 10

REMARQUE :

Un homme crée de l'électricité statique simplement en effectuant des mouvements. Un contact de la main avec un matériau conducteur peut provoquer une décharge. Cet effet „ESD“ (**Electro Static Discharge**) est devenu un véritable problème dans l'industrie électronique.

De plus la situation est vicieuse parce que le défaut produit par une "ESD" n'est pas toujours décelable immédiatement.

C'est ainsi qu'un composant peut fonctionner quelque temps et devenir subitement défectueux après quelques jours ou quelques semaines.

Pour éviter cet effet «ESD» il y a lieu de placer tous les composants sensibles à l'électricité statique dans un local de travail "EPA" (**ESD Protected Area**).

SECURITE :

Ces boutons "ESD" peuvent également être montées sur des machines, appareils, composants dans des environnements explosifs (ATEX).

Ref. K.0251.110524.10

D	D1	D2	D3	H	H1	T
M5	21	12	19	21	10	10

BOUTON CHAMPIGNON EN VERSION ANTIBACTERIENNE

K.0251


MATIERE ET EXECUTION :

Bouton en thermoplast gris anthracite.

Bague taraudée et tige filetée en INOX 1.4305 (AISI 303).

Ref. K.0251.12005144 = avec bague taraudée M5

Ref. K.0251.12005144.10 = avec tige filetée M5 x 10

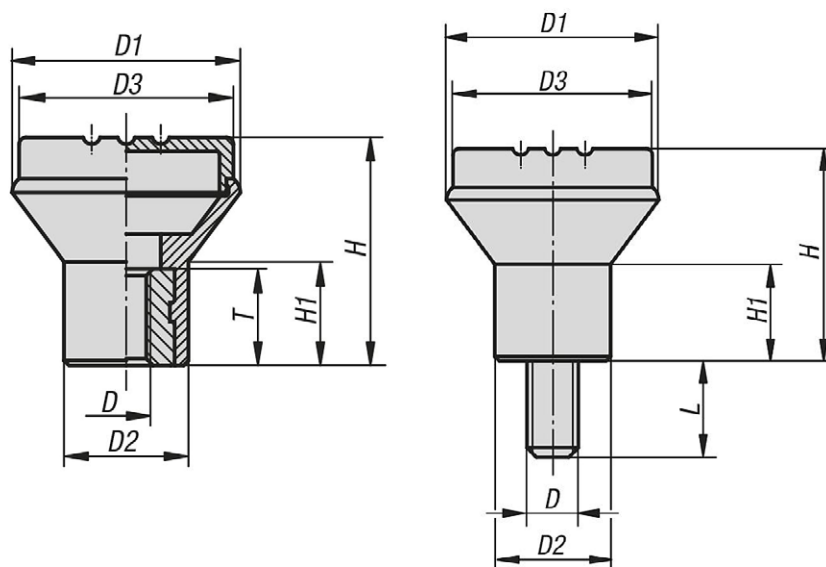
REMARQUE :

Ces manettes "medical" en version antibactérienne ont une grande efficacité contre les micro-organismes nuisibles.

Une pièce touchée par une personne est automatiquement porteuse de germes et de bactéries. L'hygiène est un thème qui gagne chaque jour en importance et ces poignées anti-bactériennes sont particulièrement intéressantes dans des endroits qui voient défiler beaucoup de personnes comme : **hôpitaux, crèches, écoles, jardins d'enfants, institutions publiques, etc...**

Ces bactéries sont des hôtes invisibles qui peuvent se multiplier des millions de fois. Le secret pour les combattre se trouve dans la sélection des microparticules d'argent avec la plus grande surface possible.

Dès que des bactéries apparaissent à la surface d'une poignée, les ions d'argent se chargent de les détruire.



D	Ø D1	Ø D2	Ø D3	H	H1	T	L
M5	21	12	19	21	10	10	10

BOUTON TARAUDE EN THERMOPLAST

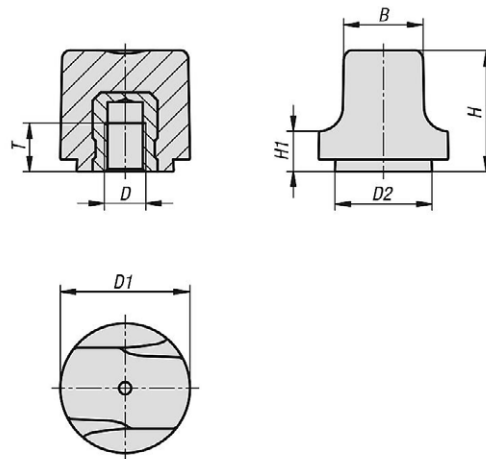
K.1126



MATIERE ET EXECUTION :

Bouton en thermoplast noir.

Bague taraudée en laiton ou acier passivé bleu ou INOX

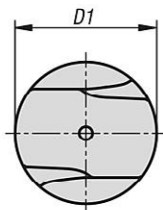
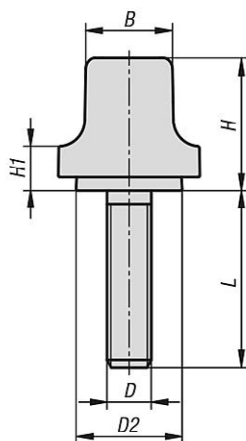


D	B	Ø D1	Ø D2	H	H1	T	Ref.		
							laiton	acier	INOX
10	M3	16	12	15	5	4,5	K.1126.103	-	K.1126.1003
10	M4	16	12	15	5	6	K.1126.104	-	K.1126.1004
12,3	M4	20	15	18,5	6	6	K.1126.204	-	K.1126.2004
12,3	M5	20	15	18,5	6	6	K.1126.205	-	K.1126.2005
15,3	M5	25	18,7	22,9	7,3	8,5	-	K.1126.305	K.1126.3005
15,3	M6	25	18,7	22,9	7,3	9	-	K.1126.306	K.1126.3006

BOUTON A VIS EN THERMOPLAST

K.1126


MATIERE ET EXECUTION :
 Bouton en thermoplast noir.
 Tige filetée en acier passivé bleu ou en INOX.



D	B	L	Ø D1	Ø D2	H	H1	Ref.	
							acier	INOX
M3	10	8 / 10 / 12 / 15	16	12	15	5	K.1126.103...	K.1126.1003...
M4	10	10 / 15 / 20	16	12	15	5	K.1126.104...	K.1126.1004...
M4	12,3	10 / 15 / 20	20	15	18,5	6	K.1126.204...	K.1126.2004...
M5	10	10 / 15 / 20	16	12	15	5	K.1126.105...	K.1126.1005...
M5	12,3	10 / 15 / 20 / 25	20	15	18,5	6	K.1126.205...	K.1126.2005...
M5	15,3	10 / 15 / 20 / 25	25	18,7	22,9	7,3	K.1126.305...	K.1126.3005...
M6	12,3	10 / 15 / 20 / 25	20	15	18,5	6	K.1126.206...	K.1126.2006...
M6	15,3	10 / 15 / 20 / 25	25	18,7	22,9	7,3	K.1126.306...	K.1126.3006...
M8	15,3	15 / 20 / 25 / 30	25	18,7	22,9	7,3	K.1126.308...	K.1126.3008...

POUR LA COMMANDE - AVEC VIS :

Ref. K.1126.103, acier - L = 8 = **Ref. K.1126.103.08**

Ref. K.1126.2006, INOX - L = 25 = **Ref. K.1126.2006.25**