

ECROU MOLETE EN THERMOPLAST

H.24820



MATIERE ET EXECUTION :

Ecrou en thermoplast noir.

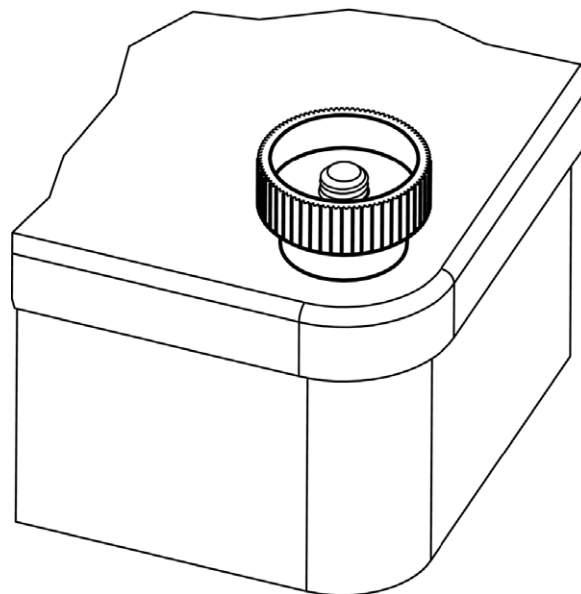
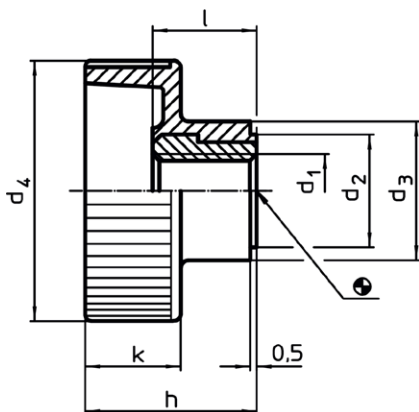
Bague en acier zingué ou en INOX 1.4305 (AISI 303).

REMARQUE :

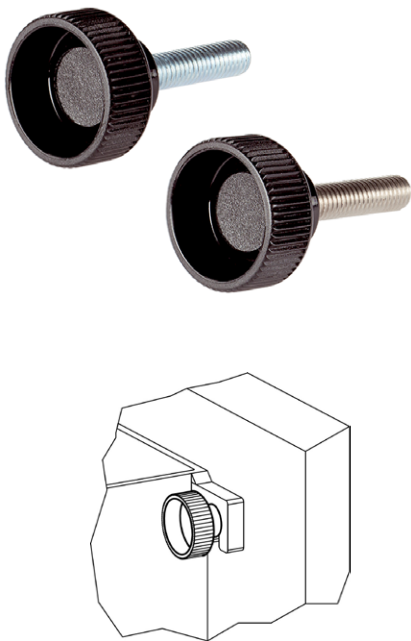
Température d'utilisation : de - 30° à + 80°C.



d1	Ø d2	Ø d3	Ø d4	h	k	l	Ref.	
							acier	INOX
M4	9	12	19	14	8	9	H.24820.0004	-
M5	9	12	19	14	8	9	H.24820.0005	H.24820.0205
M6	12	14	24	16,5	9,5	10,5	H.24820.0006	H.24820.0206
M8	14	16	30	19,5	11	11,5	H.24820.0008	H.24820.0208
M10	16	18	36	22,5	12,5	14	H.24820.00010	-



VIS MOLETEE EN THERMOPLAST

H.2430

MATIERE ET EXECUTION :

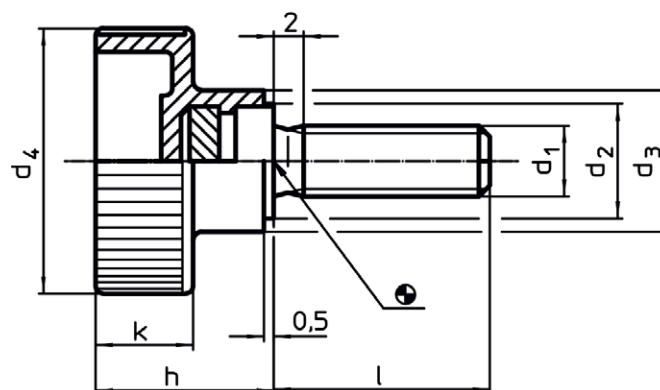
 Bouton moleté en thermoplast PA noir.
 Vis en acier zingué ou en INOX 1.4567 (AISI 304).

REMARQUE :

Temperature d'utilisation : de -30°C à +80°C



d1	l	Ø d2	Ø d3	Ø d4	h	k	Ref.	
							acier	INOX
M 4	10	9	12	19	14,0	8,0	H.24830.0030	-
	15	9	12	19	14,0	8,0	H.24830.0032	-
	20	9	12	19	14,0	8,0	H.24830.0034	-
	30	9	12	19	14,0	8,0	H.24830.0036	-
M 5	10	9	12	19	14,0	8,0	H.24830.0042	H.24830.0242
	15	9	12	19	14,0	8,0	H.24830.0043	H.24830.0243
	20	9	12	19	14,0	8,0	H.24830.0045	H.24830.0245
	25	9	12	19	14,0	8,0	H.24830.0046	H.24830.0246
M 6	10	12	14	24	16,5	9,5	H.24830.0050	H.24830.0250
	16	12	14	24	16,5	9,5	H.24830.0053	H.24830.0253
	20	12	14	24	16,5	9,5	H.24830.0054	H.24830.0254
	25	12	14	24	16,5	9,5	H.24830.0055	H.24830.0255
	30	12	14	24	16,5	9,5	H.24830.0057	H.24830.0257
M 8	16	14	16	30	19,5	11,0	H.24830.0060	-
	20	14	16	30	19,5	11,0	H.24830.0062	H.24830.0262
	25	14	16	30	19,5	11,0	H.24830.0064	H.24830.0264
	30	14	16	30	19,5	11,0	H.24830.0065	H.24830.0265
	40	14	16	30	19,5	11,0	H.24830.0067	H.24830.0267
M10	20	16	18	36	22,5	12,5	H.24830.0070	H.24830.0270
	25	16	18	36	22,5	12,5	H.24830.0072	H.24830.0272
	30	16	18	36	22,5	12,5	H.24830.0074	H.24830.0274
	40	16	18	36	22,5	12,5	H.24830.0076	-
	45	16	18	36	22,5	12,5	-	H.24830.0278
	55	16	18	36	22,5	12,5	-	H.24830.0280



BOUTON MOLETE EN PLASTIQUE AVEC INSERT TARAUDE OU TIGE FILETEE EN METAL

GWN.7336.


MATIERE ET EXECUTION :

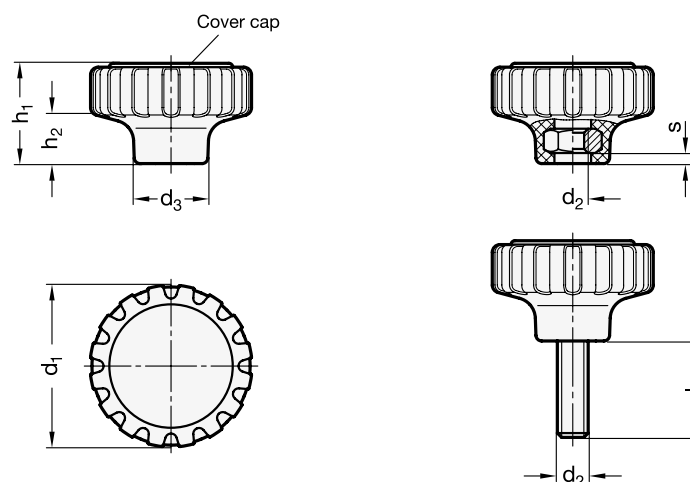
Bouton moleté en thermoplast noir mat – résistance à la température : 130°C.

Couvercle en plastique gris mat.

La version avec insert est fermée - sans creux.

Ref. GWN.7336.xx.xx.ST = insert ou tige en acier zingué bleu

Ref. GWN.7336.xx.xx.NI = insert ou tige en INOX 1.4301 (AISI 304).



BAGUE TARAUEE



Ø d1	d2	Ø d3	h1	h2	s	taraudage max.	Ref.	
							acier	INOX
34	M 6	16	21	10,5	5	19	GWN.7336.34.06.ST	GWN.7336.34.06.NI
42	M 8	19	26	13	5	24	GWN.7336.42.08.ST	GWN.7336.42.08.NI
42	M 8 x 1	19	26	13	5	24	GWN.7336.42.08.F.ST	GWN.7336.42.08.F.NI
53	M 10	24	32	16	5	30	GWN.7336.53.10.ST	GWN.7336.53.10.NI
53	M 10 x 1	24	32	16	5	30	GWN.7336.53.10.F.ST	GWN.7336.53.10.F.NI

TIGE FILETEE



Ø d1	l1	l1	Ø d3	l2	l3	Ref.	
						acier	INOX
34	M 6	15 - 20 - 25 - 30	16	21	10,5	GWN.7336.34.06...ST	GWN.7336.34.06...NI
42	M 8	20 - 25 - 30 - 40	19	26	13	GWN.7336.42.08...ST	GWN.7336.42.08...NI
42	M 8 x 1	20 - 25 - 30	19	26	13	GWN.7336.42.08.F...ST	GWN.7336.42.08.F...NI
53	M 10	20 - 30 - 40 - 50	24	32	16	GWN.7336.53.10...ST	GWN.7336.53.10...NI
53	M 10 x 1	25 - 30 - 40	24	32	16	GWN.7336.53.10.F...ST	GWN.7336.53.10.F...NI

POUR LA COMMANDE :

Ø d1 = 34, l1 = 20, tige en acier = Ref. GWN.7336.34.20.ST

Ø d1 = 52, l1 = 40, tige en INOX = Ref. GWN.7336.53.40.NI

BOUTON RAINURE EN THERMOPLAST

GWN.226


MATIERE ET EXECUTION :

Corps en polyamide (PA) anti-choc, noir mat.

Bague en acier bruni.

Ref. GWN.226B... = avec alésage traversant

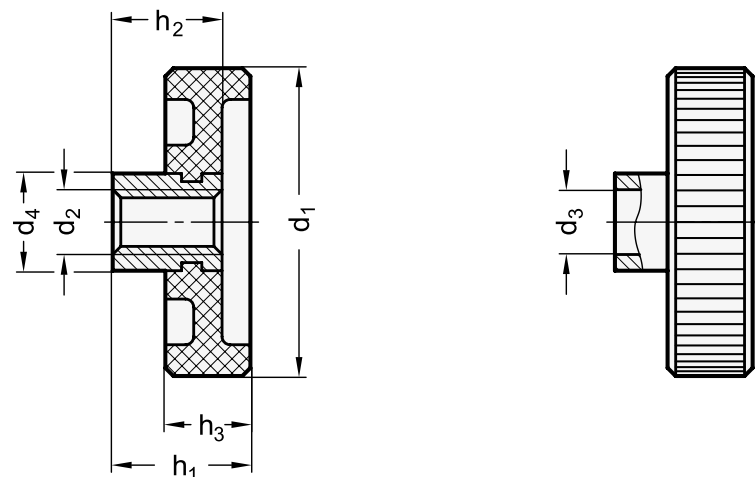
Ref. GWN.226G... = avec taraudage traversant

TARAUDEGE TRAVERSANT

Ø d1	d2	Ø d4	h1	h2	h3	Ref.
50	M8	18	25	20	15	GWN.226G.50.18
50	M10	18	25	20	15	GWN.226G.50.10
63	M10	20	30	24	18	GWN.226G.63.10
63	M12	20	30	24	18	GWN.226G.63.12
80	M16	25	36	29	22	GWN.226G.80.16

ALÉSAGE TRAVERSANT

Ø d1	Ø d3	Ø d4	h1	h2	h3	Ref.
50	M8	18	25	20	15	GWN.226B.50.18
50	M10	18	25	20	15	GWN.226B.50.10
63	M10	20	30	24	18	GWN.226B.63.10
63	M12	20	30	24	18	GWN.226B.63.12
80	M12	25	36	29	22	GWN.226B.80.12
80	M16	25	36	29	22	GWN.226B.80.16



COUVERCLE POUR BOUTON

GWN.2261

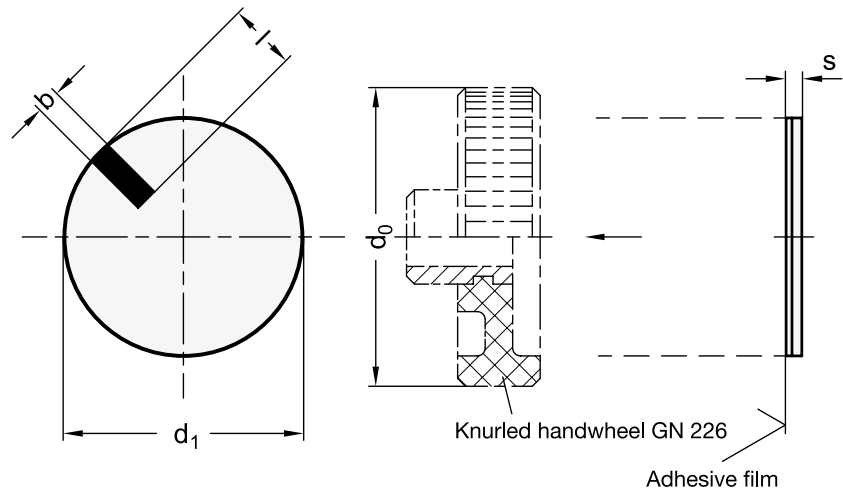
MATIERE ET EXECUTION :

Couvercle en aluminium anodisé naturel mat avec symbole noir, autocollant.

Ref. GWN.2261.xx.A = avec symbole (ligne noire)

Ref. GWN.2261.xx.B = neutre, sans symbole.

Sur demande : autres symboles par quantités.



$\varnothing d_1$	\varnothing bouton	symbol b x l	h1	Ref.
39	50	4 x 10	0,4	GWN.2261.39...
52	63	5 x 12	0,4	GWN.2261.52...
67	80	6 x 15	0,4	GWN.2261.67...

POUR LA COMMANDE :

Ref. GWN.2261, $d_1 = 39$, avec symbole = Ref. GWN.2261.39.A

Ref. GWN.2261, $D_1 = 67$, sans symbole = Ref. GWN.2261.67.B

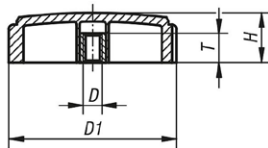
BOUTON RAINURE PLAT EN THERMOPLAST

K.0281



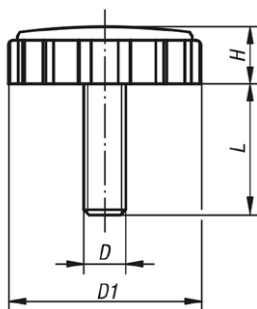
MATIERE :

Corps de base compact en thermoplast dur et noir pour espace réduit.
 Revêtement en thermoplast doux, noir.
 Bague taraudée en laiton ou tige filetée en acier 5.8 zingué.



AVEC BAGUE TARAUDÉE

D	Ø D2	H	T	Ref.
M5	57,4	17	12,5	K.0281.5705
M6	57,4	17	12,5	K.0281.5706
M8	57,4	17	12,5	K.0281.5708
M10	57,4	17	12,5	K.0281.5710



AVEC TIGE FILETÉE

D	Ø D2	H	L	Ref.
M6	57,4	17	15 / 20 / 25 / 35	K.0281.5705...
M8	57,4	17	16 / 25 / 30 / 35	K.0281.5708...
M10	57,4	17	30 / 40 / 50	K.0281.5710...

POUR LA COMMANDE :

Ref. K.0281.5705, L = 15 = Ref. K.0281.5705.15.

Ref. K.0281.5710, L = 50 = Ref. K.0281.5710.50.

BOUTON RAINURE EN THERMOPLAST

K.0110



MATIERE :

Poignée en thermoplast anthracite.

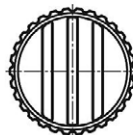
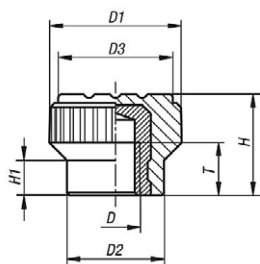
Bague en laiton ou en INOX 1.4305 (AISI 303).

Vis en acier 5.8 chromaté bleu ou en INOX 1.4305 (AISI 303)

AVEC BAGUE TARAUEE



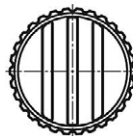
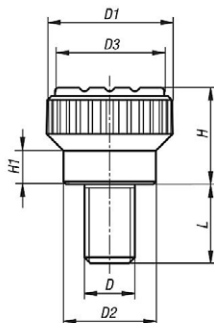
D	D1	D2	D3	H	H1	T	Ref.	
							acier	INOX
M3	15	11	13	11,5	4,3	4,5	K.0110.003	K.0110.003.R
M4	15	11	13	11,5	4,3	6	K.0110.004	K.0110.004.R
M5	15	11	13	11,5	4,3	6	K.0110.005	K.0110.005.R



AVEC VIS



D	D1	D2	D3	H	H1	L	Ref.	
							acier	INOX
M3	15	11	13	11,5	4,3	8 / 10 / 12 / 15	K.0110.003...	K.0110.003.R...
M4	15	11	13	11,5	4,3	8 / 10 / 12 / 15	K.0110.004...	K.0110.004.R...
M5	15	11	13	11,5	4,3	10 / 12 / 15 / 20	K.0110.005...	K.0110.005.R...
M6	15	11	13	11,5	4,3	10 / 12 / 15 / 20	K.0110.006...	K.0110.006.R...



POUR LA COMMANDE - AVEC VIS :

Ref. K.0110.003.R, L = 8 = Ref. K.0110.003.R.08

Ref. K.0110.005.R, L = 15 = Ref. K.0100.005.R.15

BOUTON RAINURE EN THERMOPLAST

K.0247

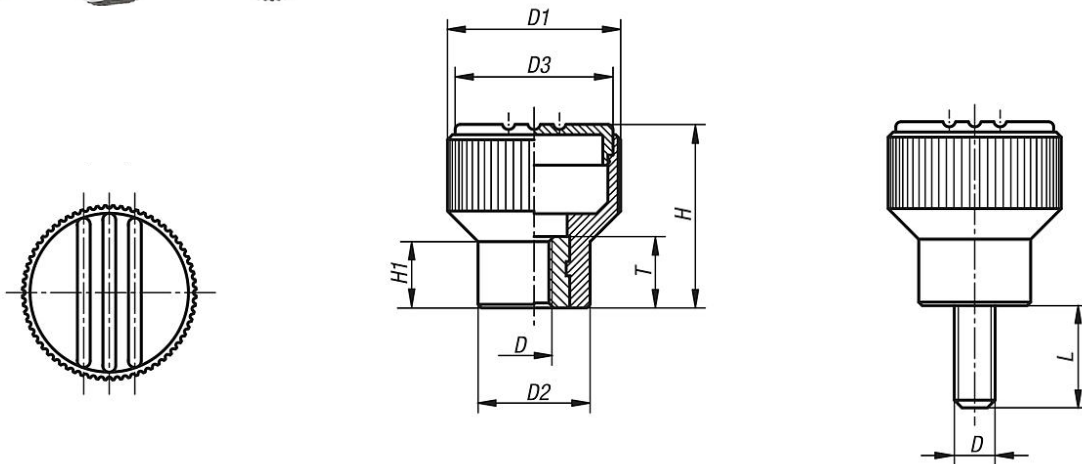


MATIERE ET EXECUTION :

Bouton design en thermoplast de couleur gris anthracite.
Bague ou tige filetée en acier 5.8 chromaté bleu ou en INOX 1.4305 (AISI 303).

Couleur pour le couvercle :

- Noir – Ral 7021 – ajouter le chiffre "9" à la fin de la Ref.
- Gris clair – Ral 7035 – ajouter le chiffre "5" à la fin de la Ref.
- Rouge – Ral 3020 – ajouter le chiffre "6" à la fin de la Ref.
- Jaune – Ral 1021 – ajouter le chiffre "7" à la fin de la Ref.



BAGUE TARAUEE

D	Ø D1	Ø D2	Ø D3	H1	H2	T	Ref.	
							acier	INOX
M4	21	14	19	22	8	10	GWN.0247.104...	GWN.0247.0104...
M5	21	14	19	22	8	10	GWN.0247.105...	GWN.0247.0105...
M6	21	14	19	22	8	10	GWN.0247.106...	GWN.0247.0106...
M8	26	18	23	26	9,5	14	GWN.0247.208...	GWN.0247.0208...
M8	34	22	31	36	13	14	GWN.0247.308...	GWN.0247.0308...
M10	34	22	31	36	13	14	GWN.0247.310...	GWN.0247.0310...



TIGE FILETEE

D	Ø D1	Ø D2	Ø D3	H1	H2	L	Ref.	
							acier	INOX
M5	21	14	19	22	8	10 / 12 / 15 / 20 / 25	GWN.0247.105...	GWN.0247.0105...
M6	21	14	19	22	8	15 / 20 / 25 / 30	GWN.0247.106...	GWN.0247.0106...
M8	26	18	23	26	9,5	20 / 25 / 30 / 40	GWN.0247.308...	GWN.0247.0308...
M10	34	22	31	36	13	20 / 30 / 40	GWN.0247.310...	GWN.0247.0310...



POUR LA COMMANDE AVEC BAGUE TARAUEE :

Ref. K.0247.104 (acier), noir = **Ref. K.0247.104.9**
Ref. K.0247.0310 (INOX), jaune, L = 40 = **Ref. K.0247.0310.7**



POUR LA COMMANDE AVEC VIS :

Ref. K.0247.308 (acier), noir, L = 30 = **Ref. K.0247.308.9.30**
Ref. K.0247.0308 (INOX), rouge, L = 40 = **Ref. K.0247.0308.6.40**

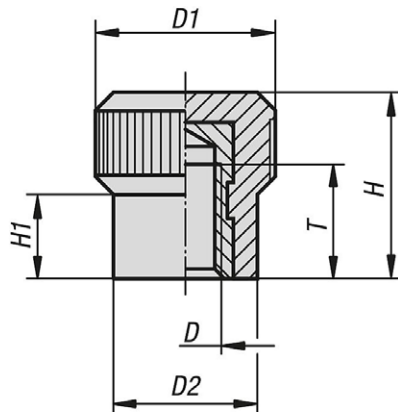
MINI BOUTON MOLETE EN DUROPLAST

K.0140



MATIERE :
 Bouton en duroplast noir PF 31.
 Bague taraudée en laiton.

Ø D	D1	Ø D2	H	H1	T	Ref.
M3	13	10	13,5	6	6,5	K.0142.11203
M4	13	10	13,5	6	10	K.0142.11204
M4	15	12	15,5	7	10	K.0142.11504
M5	15	12	15,5	7	10	K.0142.11505
M6	15	12	15,5	7	9	K.0142.11506



BOUTON RAINURE EN PLASTIQUE POUR VIS

K.0680



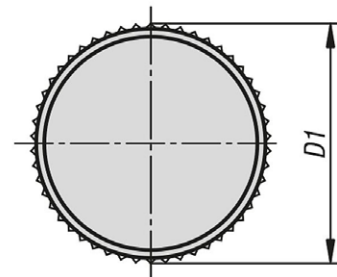
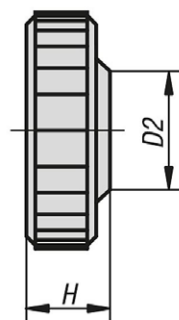
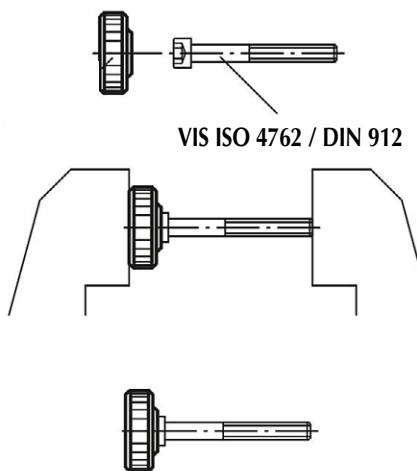
MATIERE ET EXECUTION :

Bouton en thermoplast avec 6 pans creux.

- Ref. K.0680.xxx.4 = noir
- Ref. K.0680.xxx.5 = gris
- Ref. K.0680.xxx.6 = rouge

REMARQUE :

Il suffit de presser la tête contre une vis à 6 pans creux ISO 4762 ou DIN 912 pour réaliser une vis moletée.



Ø D	Ø D1	H	pour vis	Ref.
9,5	8,3	4,5	M3	K.0680.09.03...
13	9,6	5,5	M4	K.0680.13.04...
16	11,5	6,5	M5	K.0680.16.05...
19	13	7,5	M6	K.0680.19.06...
26	13	7,8	M6	K.0680.26.06...
26	16	9,8	M8	K.0680.26.08...

POUR LA COMMANDE :

Ref. K.0680, D = 9,5, couleur noir = Ref. K.0680.10.4

Ref. K.0680, D = 26, couleur rouge = Ref. K.0680.26.6