

## BOUTON PAPILLON EN PLASTIQUE AVEC BAGUE TARAUEE

K.0274



### MATIERE ET EXECUTION :

Bouton en thermoplast noir, en standard avec couvercle noir RAL 7021.

Ref. K.0274.xxx.4 = bague en acier 5.8 chromaté bleu

Ref. K.0274.xxxx.4 = bague en INOX 1.4305.

### REMARQUE :

Bouton parfaitement ergonomique.

Ce bouton peut aussi être livré avec un couvercle de couleur :

- gris RAL 7035, le chiffre 4 à la fin est remplacé par le chiffre 5.
- rouge RAL 3020, le chiffre 4 à la fin est remplacé par le chiffre 6.
- jaune RAL 1021, le chiffre 4 à la fin est remplacé par le chiffre 7.



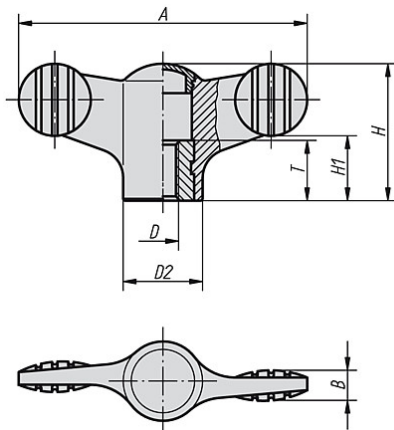
RAL 7035 gris (5)



RAL 3020 rouge (6)



RAL 1021 jaune (7)



D	Ø D2	A	B	H	H1	T	Ref.	
							acier	INOX
M4	12	38	4,5	18	8,5	10	K.0274.10...	K.0274.010...
M5	12	38	4,5	18	8,5	10	K.0274.905...	K.0274.0905...
M6	12	38	4,5	18	8,5	10	K.0274.906...	K.0274.0906...
M5	14	50	5	24	11,5	10	K.0274.105...	K.0274.0105...
M6	14	50	5	24	11,5	10	K.0274.106...	K.0274.0106...
M8	21	75	7	35,6	16,5	14	K.0274.208...	K.0274.0208...
M10	21	75	7	35,6	16,5	14	K.0274.210...	K.0274.0210...



### POUR LA COMMANDE :

Bague en acier – A = 50, M5, couvercle noir = Ref. K.0274.105.4.

Bague en INOX – A = 38, M6, couvercle rouge = Ref. K.0274.0906.6.

## BOUTON PAPILLON EN PLASTIQUE AVEC TIGE FILETEE

K.0274



### MATIERE ET EXECUTION :

Bouton en thermoplast noir, en standard avec couvercle noir RAL 7021.

Ref. K.0274.xxx.4.xx = tige en acier 5.8 chromaté bleu

Ref. K.0274.xxxx.4.xx = tige en INOX 1.4305.

### REMARQUE :

Bouton parfaitement ergonomique.

Ce bouton peut aussi être livré avec un couvercle de couleur :

gris - RAL 7035, le chiffre 4 dans la Ref. est remplacé par le chiffre 5.

rouge - RAL 3020, le chiffre 4 dans la Ref. est remplacé par le chiffre 6.

jaune - RAL 1021, le chiffre 4 dans la Ref. est remplacé par le chiffre 7.



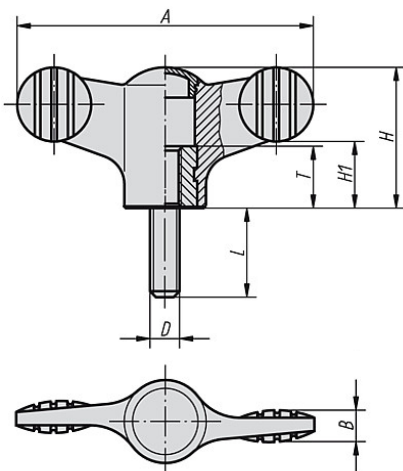
RAL 7035 gris (5)



RAL 3020 rouge (6)



RAL 1021 jaune (7)



A	D	B	D2	H	H1	L	Ref.	
							acier	INOX
38	M4	4,5	12	18	8,5	10	K.0274.904.4.10	K.0274.0904.4.10
38	M4	4,5	12	18	8,5	15	K.0274.904.4.15	K.0274.0904.4.15
38	M5	4,5	12	18	8,5	15	K.0274.905.4.15	K.0274.0905.4.15
38	M5	4,5	12	18	8,5	20	K.0274.905.4.20	K.0274.0905.4.20
38	M5	4,5	12	18	8,5	30	K.0274.905.4.30	K.0274.0905.4.30
38	M6	4,5	12	18	8,5	20	K.0274.906.4.20	K.0274.0906.4.20
38	M6	4,5	12	18	8,5	30	K.0274.906.4.30	K.0274.0906.4.30
38	M6	4,5	12	18	8,5	40	K.0274.906.4.40	K.0274.0906.4.40
50	M5	5	14	24	11,5	15	K.0274.105.4.15	K.0274.0105.4.15
50	M5	5	14	24	11,5	20	K.0274.105.4.20	K.0274.0105.4.20
50	M6	5	14	24	11,5	20	K.0274.106.4.20	K.0274.0106.4.20
50	M6	5	14	24	11,5	30	K.0274.106.4.30	K.0274.0106.4.30
50	M6	5	14	24	11,5	40	K.0274.106.4.40	K.0274.0106.4.40
50	M8	5	14	24	11,5	20	K.0274.108.4.20	K.0274.0108.4.20
50	M8	5	14	24	11,5	30	K.0274.108.4.30	K.0274.0108.4.30
50	M8	5	14	24	11,5	40	K.0274.108.4.40	K.0274.0108.4.40
75	M8	7	21	35,6	16,5	20	K.0274.208.4.20	K.0274.0208.4.20
75	M8	7	21	35,6	16,5	30	K.0274.208.4.30	K.0274.0208.4.30
75	M8	7	21	35,6	16,5	40	K.0274.208.4.40	K.0274.0208.4.40
75	M10	7	21	35,6	16,5	20	K.0274.210.4.20	K.0274.0210.4.20
75	M10	7	21	35,6	16,5	30	K.0274.210.4.30	K.0274.0210.4.30
75	M10	7	21	35,6	16,5	40	K.0274.210.4.40	K.0274.0210.4.40
75	M10	7	21	35,6	16,5	50	K.0274.210.4.50	K.0274.0210.4.50

### POUR LA COMMANDE :

Tige en acier - A = 50 - M5 - L = 20, couvercle noir = Ref. K.0274.106.4.20

Tige en INOX - A = 38 - M6 - L = 30, couvercle jaune = Ref. K.0274.0906.7.30

## BOUTON PAPILLON EN PLASTIQUE AVEC TARAUDAGE TRAVERSANT

K.0274



### MATIERE ET EXECUTION :

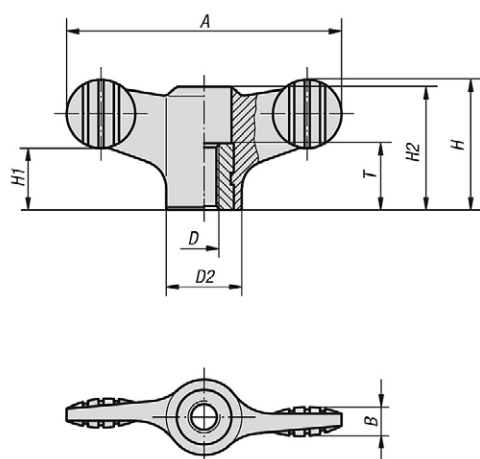
Bouton en thermoplast noir RAL 7021.

Ref. K.0274.xxxx = bague en acier 5.8 chromaté bleu

Ref. K.0274.xxxxx = bague en INOX 1.4305.

### REMARQUE :

Bouton parfaitement ergonomique.



D	Ø D2	A	B	H	H1	H2	T	Ref.	
								acier	INOX
M4	12	38	4,5	18	8,5	16,1	10	K.0274.110	K.0274.1010
M5	12	38	4,5	18	8,5	16,1	10	K.0274.1905	K.0274.10905
M6	12	38	4,5	18	8,5	16,1	10	K.0274.1906	K.0274.10906
M5	14	50	5	24	11,5	22	10	K.0274.1105	K.0274.10105
M6	14	50	5	24	11,5	22	10	K.0274.1106	K.0274.10106
M8	21	75	7	35,6	17	33,3	14	K.0274.1208	K.0274.10208
M10	21	75	7	35,6	17	33,3	14	K.0274.1210	K.0274.10210



## BOUTON PAPILLON EN PLASTIQUE AVEC BAGUE TARAUEE

K.0608



### MATIERE ET EXECUTION :

Bouton en thermoplast noir, en standard avec couvercle noir RAL 7021.

Ref. K.0608.xxx.4 = bague en acier 5.8 chromaté bleu

Ref. K.0608.xxxx.4 = bague en INOX 1.4305.

### REMARQUE :

Bouton parfaitement ergonomique.

Ce bouton peut aussi être livré avec un couvercle de couleur :  
gris RAL 7035, le chiffre 4 à la fin est remplacé par le chiffre 5.  
rouge RAL 3020, le chiffre 4 à la fin est remplacé par le chiffre 6.  
jaune RAL 1021, le chiffre 4 à la fin est remplacé par le chiffre 7.



RAL 1021 noir (4)



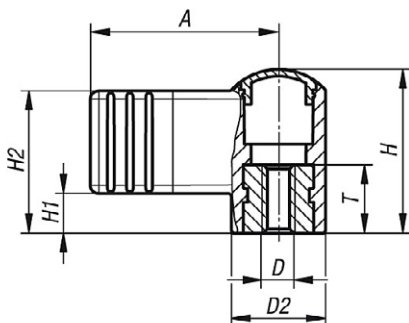
RAL 7035 gris (5)



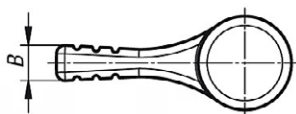
RAL 3020 rouge (6)



RAL 1021 jaune (7)



A	D	Ø D2	B	H	H1	H2	T	Ref.	
								acier	INOX
22	M4	12	4,4	18	4,5	15,5	10	K.0608.10.4	K.0608.010.4
22	M5	12	4,4	18	4,5	15,5	10	K.0608.905.4	K.0608.0905.4
22	M6	12	4,4	18	4,5	15,5	10	K.0608.906.4	K.0608.0906.4
27,5	M5	14	5,1	24	5,8	20,8	10	K.0608.105.4	K.0608.0105.4
27,5	M6	14	5,1	24	5,8	20,8	10	K.0608.106.4	K.0608.0106.4
37,5	M8	21	6,3	36	8,5	30,5	14	K.0608.208.4	K.0608.0208.4
37,5	M10	21	6,3	36	8,5	30,5	14	K.0608.210.4	K.0608.0210.4



### POUR LA COMMANDE :

Bague en INOX – A = 22, M', couvercle rouge = Ref. K.0628.010.6

## BOUTON PAPILLON MINI EN PLASTIQUE AVEC BAGUE TARAUEE

K.0274



### MATIERE ET EXECUTION :

Bouton en thermoplast noir RAL 7021.

Ref. K.0274.xxx = bague en laiton

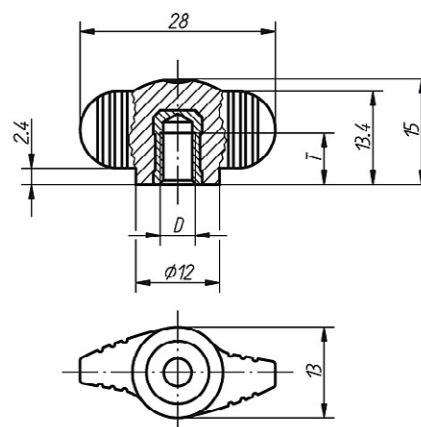
Ref. K.0274.xxxx = bague en INOX 1.4305.

### REMARQUE :

Bouton parfaitement ergonomique.

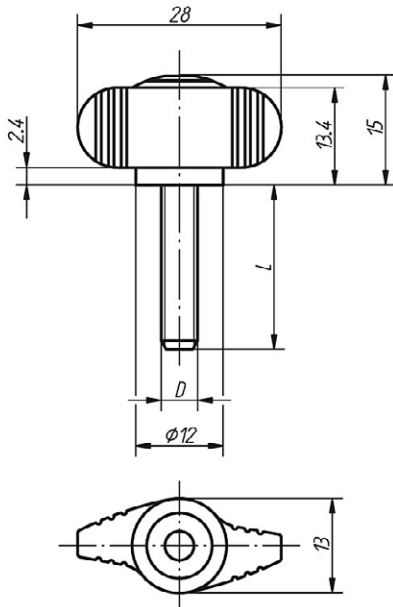


D	T	Ref.	
		laiton	INOX
M4	6	K.0274.004	K.0274.0004
M5	7,5	K.0274.005	K.0274.0005
M6	9	K.0274.006	K.0274.0006



## BOUTON PAPILLON MINI EN PLASTIQUE AVEC TIGE FILETEE

K.0274



### MATIERE ET EXECUTION :

Bouton en thermoplast noir RAL 7021.

Ref. K.0274.xxx.X = tige filetée en acier 5.8 chromaté bleu.

Ref. K.0274.xxxx.X = tige filetée en INOX 1.4305.

### REMARQUE :

Bouton parfaitement ergonomique.



D	T	Ref.	
		laiton	INOX
M4	8	K.0274.004..X.08	K.0274.0004.X.08
M5	10	K.0274.005.X.10	K.0274.0005.X.10
M5	15	K.0274.005.X.15	K.0274.0005.X.15
M5	20	K.0274.005.X.20	K.0274.0005.X.20
M6	10	K.0274.006.X.10	K.0274.0006.X.10
M6	15	K.0274.006.X.15	K.0274.0006.X.15
M6	20	K.0274.006.X.20	K.0274.0006.X.20
M6	25	K.0274.006.X.25	K.0274.0006.X.25
M6	30	K.0274.006.X.30	K.0274.0006.X.30
M8	20	K.0274.008.X.20	K.0274.0008.X.20
M8	25	K.0274.008.X.25	K.0274.0008.X.25
M8	30	K.0274.008.X.30	K.0274.0008.X.30
M8	40	K.0274.008.X.40	K.0274.0008.X.40

## BOUTON PAPILLON MINI EN PLASTIQUE AVEC TARAUDAGE TRAVERSANT

K.0658



### MATIERE ET EXECUTION :

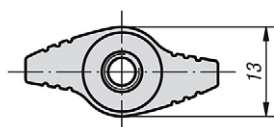
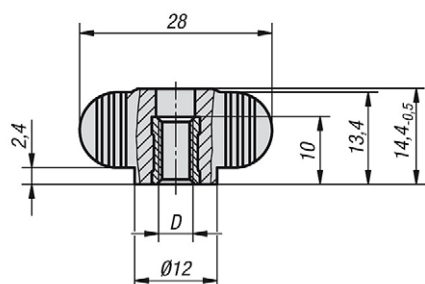
Bouton en thermoplast noir RAL 7021.

Ref. K.0658.xxxx = bague en acier 5.8 chromaté bleu

Ref. K.0658.xxxxx = bague en INOX 1.4305.

### REMARQUE :

Bouton parfaitement ergonomique.



D	Ref.	
	acier	INOX
M4	<b>K.0658.1004</b>	<b>K.0658.10004</b>
M5	<b>K.0658.1005</b>	<b>K.0658.10005</b>
M6	<b>K.0658.1006</b>	<b>K.0658.10006</b>

## TÊTE PAPILLON POUR VIS A 6 PANS CREUX

K.0681



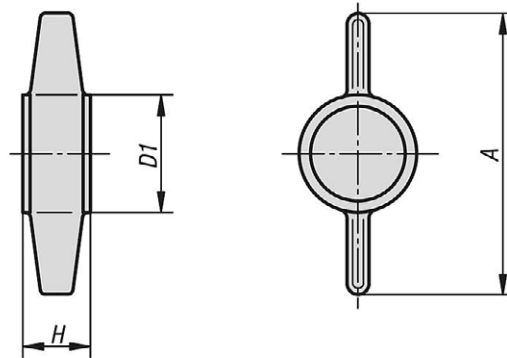
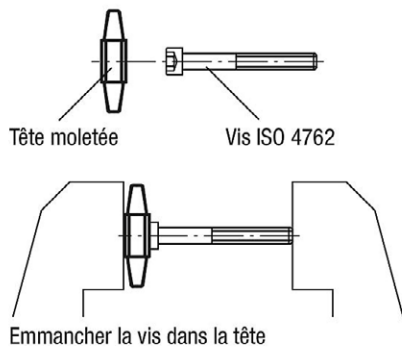
### MATIERE ET EXECUTION :

Bouton en thermoplastique.

- Ref. K.0681.xx.4 = noir
- Ref. K.0681.xx.5 = gris
- Ref. K.0681.xx.6 = rouge

### REMARQUE :

Il suffit de presser la tête contre une vis à 6 pans creux ISO 4762 pour réaliser une vis papillon



A	D1	H	pour vis CHC	Ref.		
				noir	gris	rouge
26	12	6,6	M5	K.0681.26.4	K.0681.26.5	K.0681.26.6
30	13,5	7,8	M6	K.0681.30.4	K.0681.30.5	K.0681.30.6
38	16,5	10	M8	K.0681.38.4	K.0681.38.5	K.0681.38.6
45	20	12,5	M10	K.0681.45.4	K.0681.45.5	K.0681.45.6



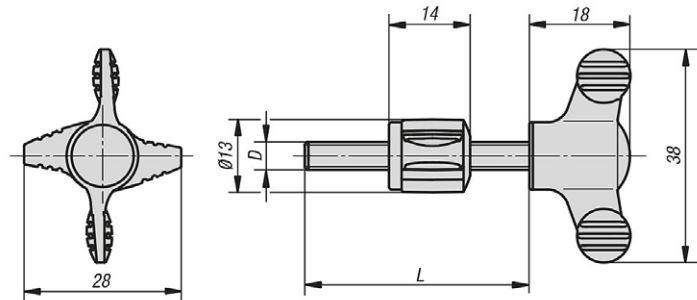
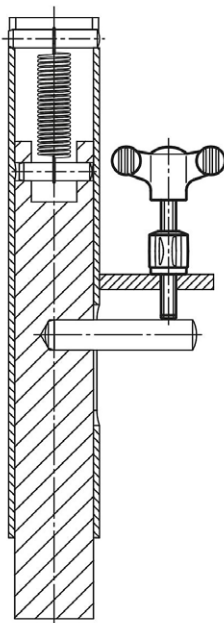
## VIS-PAPILLON AVEC CONTRE POIGNEE

K.0182



### MATIERE ET EXECUTION :

Boutons en thermoplastique noir.  
Tige filetée en acier 5.8, zingué bleu.  
Insert en acier zingué bleu.



D	L	Ref.
M4	30	K.0182.904.30
M4	40	K.0182.904.40
M5	30	K.0182.905.30
M5	40	K.0182.905.40
M6	30	K.0182.906.30
M6	40	K.0182.906.40