

## LOQUET - VERROU ROTATIF

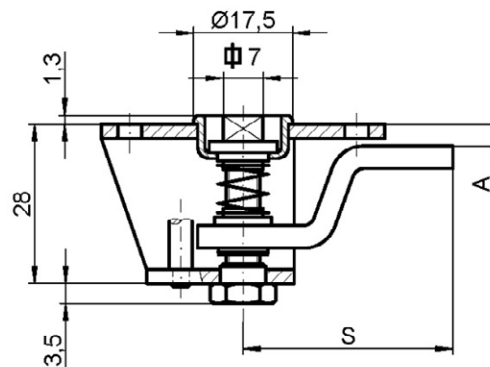
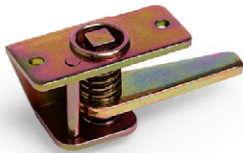
**BCK.200**



Fermeture à serrage pour une utilisation universelle pour clapets et portes sur machines et réservoirs.  
 En tournant le verrou dans le sens horaire on ferme le dispositif.  
 Exécution avec 7 plages de serrage, de - 1 à + 37 mm.  
 Pour le montage, un trou central de Ø 18 ou Ø 12,5 mm est à réaliser.  
 La fermeture est vissée, rivetée ou soudée par points.  
 Sur demande : bichromaté blanc.

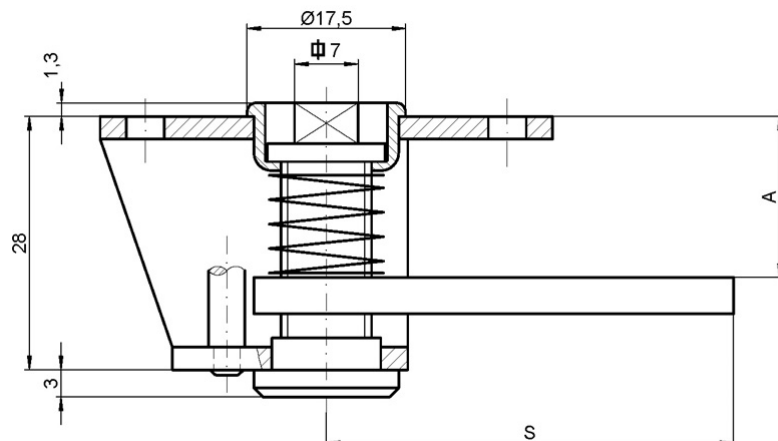


**Lamelle coudée et tête carrée 7 x 7 mm :**  
 en acier galvanisé, bichromaté jaune = Ref. BCK.200.VK.SG...



plage de serrage A	longueur verrou S	Ref.
1 - 5	37	BCK.200.xx.xx.00
3 - 9	40,5	BCK.200.xx.xx.01
7 - 13	43	BCK.200.xx.xx.02
13 - 19	45	BCK.200.xx.xx.03
19 - 25	43	BCK.200.xx.xx.04
23 - 29	40,5	BCK.200.xx.xx.05
27 - 33	37	BCK.200.xx.xx.06

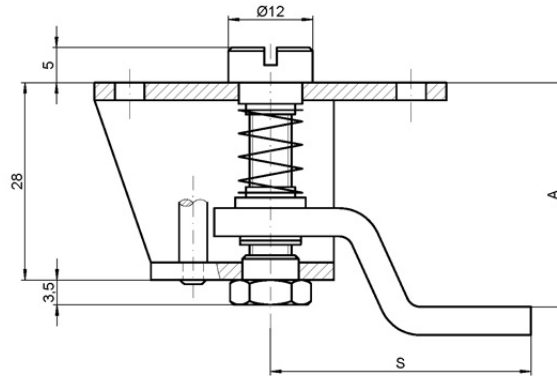
**Lamelle droite et tête carrée 7 x 7 mm :**  
 en acier galvanisé, bichromaté jaune = Ref. BCK.210.VK.SG...



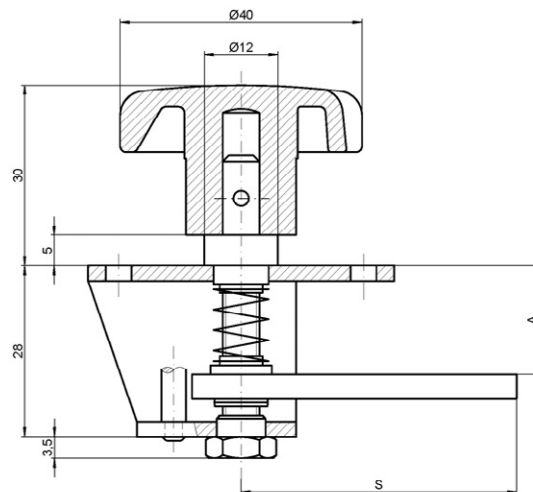
## LOQUET - VERROU ROTATIF

BCK.200

Lamelle coudée et tête à fente droite :  
en acier galvanisé, bichromaté jaune = Ref. BCK.200.SZ.SG...



Lamelle droite avec bouton en duroplast noir DIN 6336 Ø 40 mm  
en acier galvanisé, bichromaté jaune = Ref. BCK.200.ST.SG...



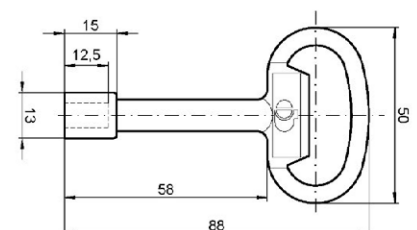
Les différentes fermetures ci-dessus doivent être suivies de 2 chiffres de "00" à "06" suivant la plage de serrage "A".

**POUR LA COMMANDE :**

Ref. BCK.200.VK.SG, plage 3 - 9 mm = Ref. BCK.200.VK.SG.01

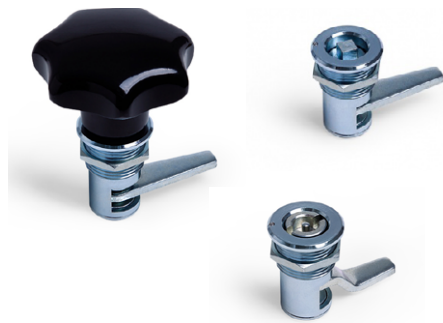
Ref. BCK.200.ST.SG, plage 19 - 25 mm = Ref. BCK.200.ST.SG.04

Clé pour carré de 7 x 7 mm,  
en zamak galvanisé = Ref. BCK.SVK.7



## LOQUET - VERROU ROTATIF

**BCK.45**

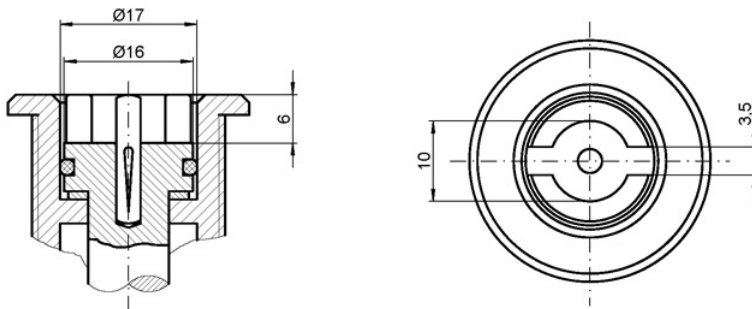


Fermeture à serrage utilisée dans des machines industrielles.  
 Exécution avec plusieurs formes de têtes : de sécurité suivant VDE DIN 43668, carrée, triangulaire, fente droite, bouton en duroplast.  
 Serrage et verrouillage par activation dans le sens horaire.  
 Livrable pour 7 plages d'épaisseurs de tôles, de 9 à 44 mm.  
 Pour le montage il faut prévoir un alésage de Ø 25 mm dans la porte.  
 Sur demande :

- autres dimensions pour tête carrée et triangulaire.
- acier zingué bichromaté blanc
- combinaison laiton et INOX

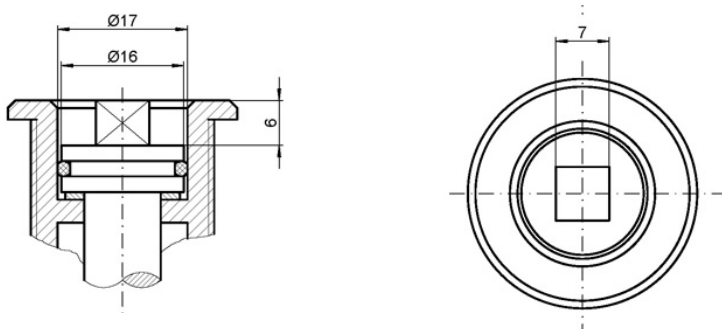
### Tête de sécurité suivant VDE DIN 43668 :

En laiton et acier galvanisé et bichromaté naturel et goupille Ø 3 mm – Ref. **BCK.45.SH.3.MS...**  
 En laiton et acier galvanisé et bichromaté naturel et goupille Ø 5 mm – Ref. **BCK.45.SH.5.MS...**  
 En INOX 1.4301 – AISI 304 – goupille Ø 3 mm – Ref. **BCK.45.SH.3.NI...**  
 En INOX 1.4301 – AISI 304 – goupille Ø 5 mm – Ref. **BCK.45.SH.5.NI...**



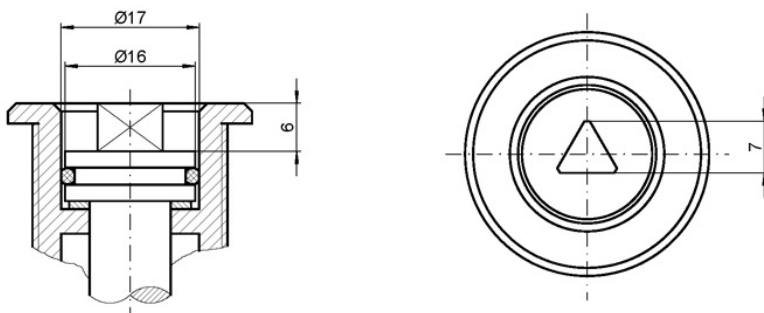
### Tête carrée 7 x 7 mm :

En laiton et acier galvanisé et bichromaté naturel – Ref. **BCK.45.VK.MS...**  
 En INOX 1.4301 – AISI 304 – Ref. **BCK.45.VK.NI...**

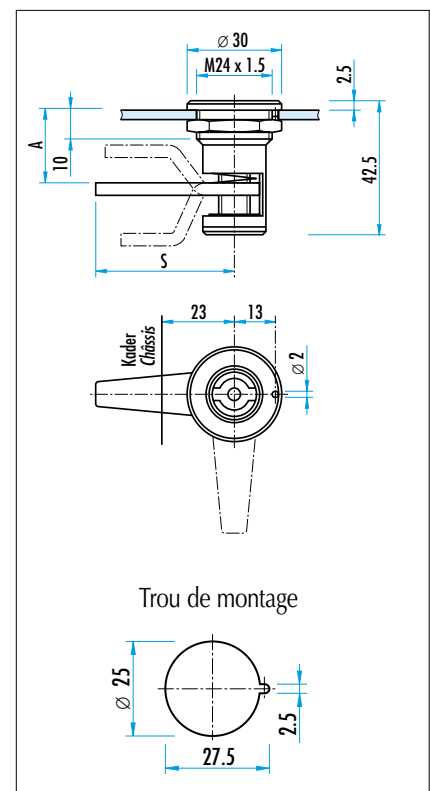


### Tête triangulaire 7 x 7 x 7 mm :

En laiton et acier galvanisé et bichromaté naturel – Ref. **BCK.45.DK.MS...**  
 En INOX 1.4301 – AISI 304 – Ref. **BCK.45.DK.NI...**



### EXEMPLE DE MONTAGE



## LOQUET - VERROU ROTATIF

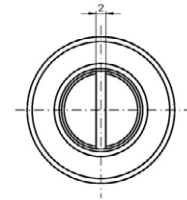
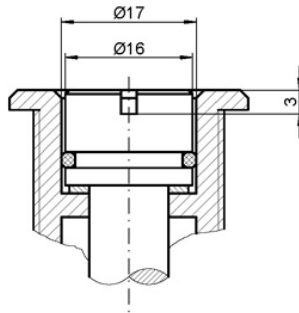
BCK.45



### Tête à fente droite :

En laiton et acier galvanisé et bichromaté naturel – Ref. BCK.45.SZ.MS...

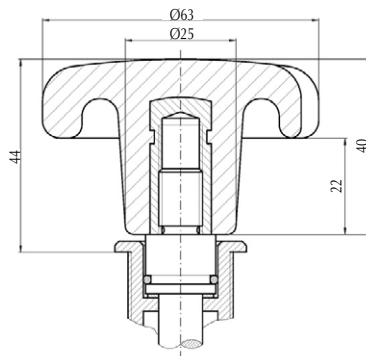
En INOX 1.4301 – AISI 304 – Ref. BCK.45.SZ.NI...



### Tête avec bouton en duroplast noir DIN 6336 - Ø 63 mm :

En laiton et acier galvanisé et bichromaté naturel – Ref. BCK.45.ST.MS...

En INOX 1.4301 – AISI 304 – Ref. BCK.45.ST.NI...

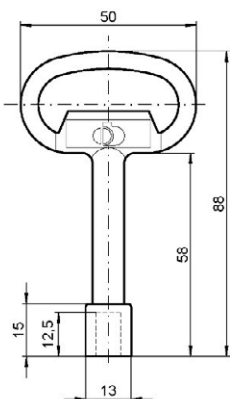


plage de serrage A	longueur verrou S	Ref.
9 - 16	40,5	BCK.45.xx.xx.01
13 - 20	42,5	BCK.45.xx.xx.02
17 - 24	44	BCK.45.xx.xx.03
23 - 30	45	BCK.45.xx.xx.04
29 - 36	43	BCK.45.xx.xx.05
33 - 40	40,5	BCK.45.xx.xx.06
37 - 44	37	BCK.45.xx.xx.07

### POUR LA COMMANDE :

Ref. BCK.45.SH.3.MS, plage 9 – 16 mm = Ref. BCK.45.SH.MS.01

Ref. BCK.45.ST.MS, plage 33 – 40 mm = Ref. BCK.45.ST.MS.06



### Clé spéciale en zamak :

pour tête de sécurité VDE DIN Ø 3 : Ref. D.43668.SH.3

pour tête de sécurité VDE DIN Ø 5 : Ref. D.43668.SH.5

pour tête carrée 7 x 7 mm : Ref. BCK.SVK.7

pour tête triangulaire 7 x 7 x 7 mm : Ref. BCK.SDK.7

Les têtes ci-dessus doivent être suivies par deux chiffres de "01" à "07" indiquant la plage de serrage désirée.

## LOQUET - VERROU ROTATIF

**BCK.46**

Fermeture à serrage utilisée dans des machines industrielles.

Exécution avec plusieurs formes de têtes : avec bouton en duroplast, 6 pans creux, carrée, fente droite, triangulaire.

Serrage et verrouillage par activation dans le sens horaire.

Livrable pour 6 plages de serrage, de -1 à +33 mm.

Pour le montage il faut prévoir un alésage de Ø 22 mm dans la porte.

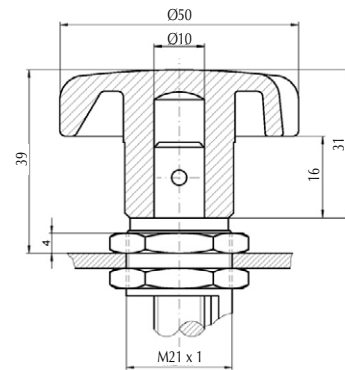
Sur demande :

- autres dimensions pour tête carrée et triangulaire.
- bichromaté blanc

### Tête avec bouton en duroplast noir DIN 6336 – Ø 50 mm :

en laiton et acier bichromaté naturel - Ref. **BCK.46.ST.MS...**

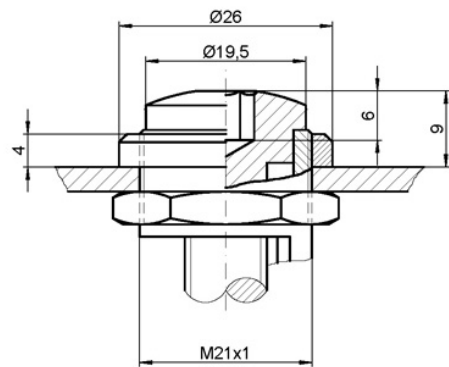
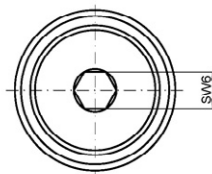
en laiton bichromaté naturel et INOX 1.4301 (AISI 304) - Ref. **BCK.46.ST.MN...**



### Tête avec 6 pans creux SW 6 :

en laiton et acier bichromaté naturel - Ref. **BCK.46.IS.MS...**

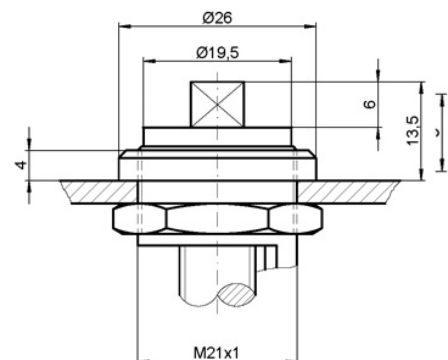
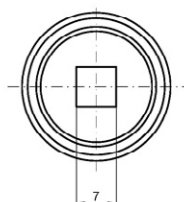
en laiton bichromaté naturel et INOX 1.4301 (AISI 304) - Ref. **BCK.46.IS.MN...**



### Tête carrée 7 x 7 mm :

en laiton et acier bichromaté naturel - Ref. **BCK.46.VK.MS...**

en laiton bichromaté naturel et INOX 1.4301 (AISI 304) - Ref. **BCK.46.VK.MN...**



## LOQUET - VERROU ROTATIF

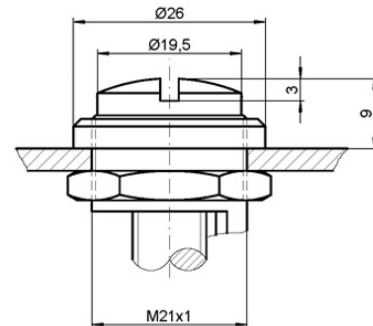
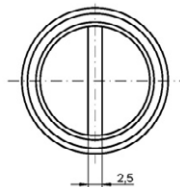
**BCK.46**



Fermeture à serrage utilisée dans des machines industrielles.  
 Exécution avec plusieurs formes de têtes : avec bouton en duroplast, 6 pans creux, carrée, fente droite, triangulaire.  
 Serrage et verrouillage par activation dans le sens horaire.  
 Livrable pour 6 plages de serrage, de - 1 à + 33 mm.  
 Pour le montage il faut prévoir un alésage de Ø 22 mm dans la porte.  
 Sur demande :  
 autres dimensions pour tête carrée et triangulaire.  
 bichromaté blanc

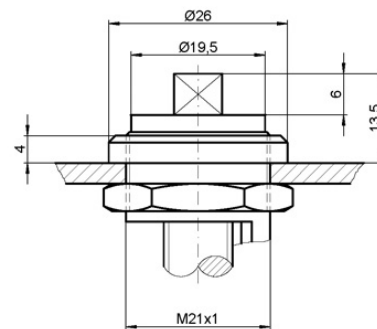
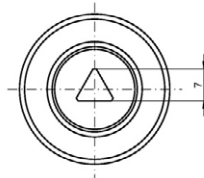
### Tête à fente droite :

en laiton et acier bichromaté naturel - Ref. **BCK.46.SZ.MS...**  
 en laiton bichromaté naturel et INOX 1.4301 (AISI 304) - Ref. **BCK.46.SZ.MN...**



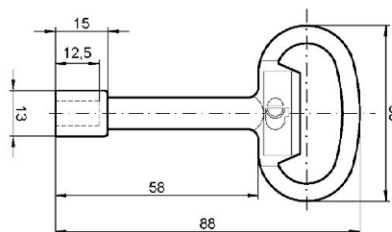
### Tête triangulaire 7 x 7 x 7 mm :

en laiton et acier bichromaté naturel - Ref. **BCK.46.DK.MS...**  
 en laiton bichromaté naturel et INOX 1.4301 (AISI 304) - Ref. **BCK.46.DK.MN...**



### Clé spéciale en zamak :

pour tête carrée : Ref. **BCK.SVK.7**  
 pour tête triangulaire : Ref. **BCK.SDK.7**



## BCK.46

plage de serrage A	longueur verrou S	Ref.
1 - 9	42,5	<i>BCK.46.xx.xx.02</i>
3 - 13	44	<i>BCK.46.xx.xx.03</i>
9 - 19	45	<i>BCK.46.xx.xx.04</i>
15 - 25	43	<i>BCK.46.xx.xx.05</i>
19 - 29	40,5	<i>BCK.46.xx.xx.06</i>
23 - 33	37	<i>BCK.46.xx.xx.07</i>

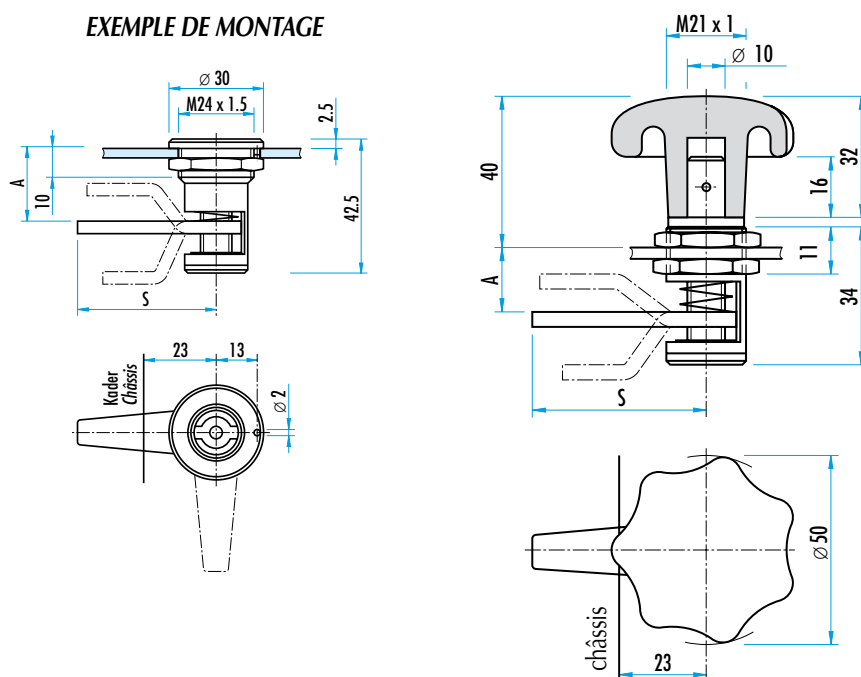
Les têtes ci-dessus doivent être suivies par deux chiffres de "02" à "07" indiquant la plage de serrage désirée.

### POUR LA COMMANDE :

Ref. BCK.46.SZ.MN, plage 9 – 19 mm = Ref. **BCK.45.SZ.MN.04**

Ref. BCK.46.ST.MS, plage 15 – 25 mm = Ref. **BCK.45.ST.MS.05**

### EXEMPLE DE MONTAGE



## LOQUET - VERROU ROTATIF

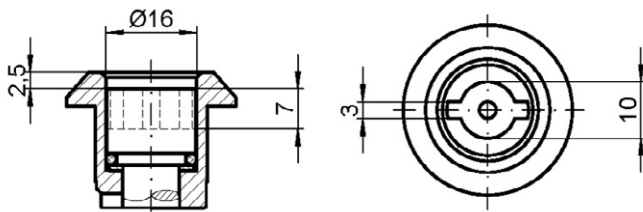
**BCK.59**



Fermeture à serrage utilisée dans des machines industrielles.  
 Verrou rotatif avec protection IP 65 en acier galvanisé chromé  
 Exécution avec plusieurs formes de têtes : sécurité suivant VDE DIN 43668, carrée, triangulaire, bouton en duroplast. Serrage et verrouillage par activation dans le sens horaire.  
 Livrable pour 24 plages de serrage, de 3 à 50 mm.  
 Pour le montage il faut prévoir un alésage spécial dans la porte - voir plan.  
 Sur demande : autres dimensions pour tête carrée (8 x 8 mm) et triangulaire (8 x 8 x 8 mm).

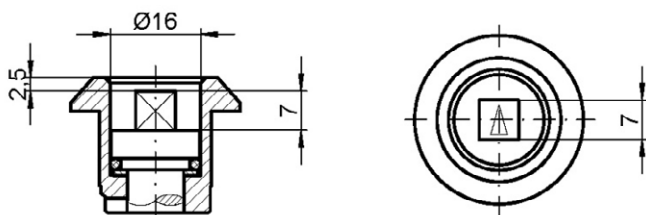
### Tête de sécurité suivant VDE DIN 43668 :

- en zamak chromé, acier galvanisé bichromaté naturel et goupille Ø 3 mm – Ref. **BCK.59.SH.3.ZS...**
- en zamak chromé, acier galvanisé bichromaté naturel et goupille Ø 5 mm – Ref. **BCK.59.SH.5.ZS...**
- en INOX 1.4301 (AISI 304) avec goupille Ø 3 mm – Ref. **BCK.59.SH.3.NI...**
- en INOX 1.4301 (AISI 304) avec goupille Ø 5 mm – Ref. **BCK.59.SH.5.NI...**



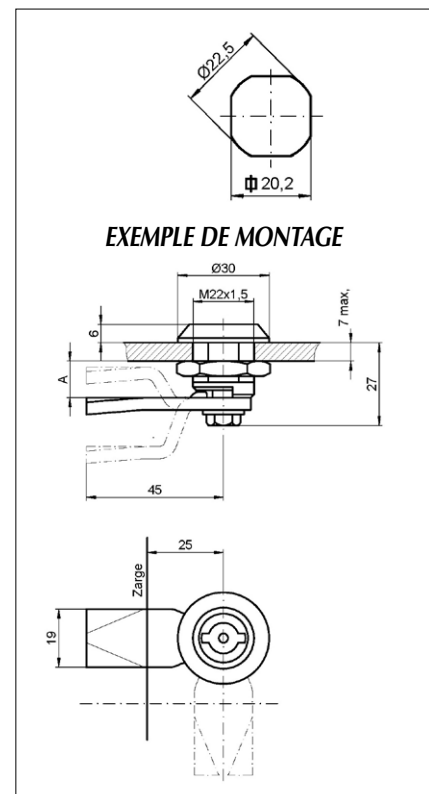
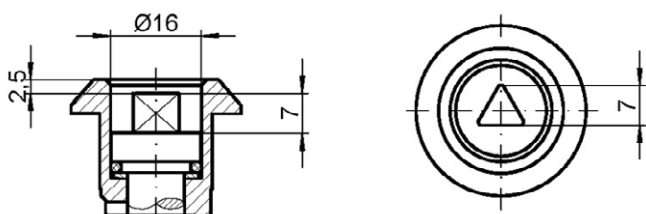
### Tête carrée 7 x 7 mm :

- en zamak chromé, acier galvanisé bichromaté naturel – Ref. **BCK.59.VK.ZS...**
- en INOX 1.4301 (AISI 304) – Ref. **BCK.59.VK.NI...**



### Tête triangulaire 7 x 7 x 7 mm :

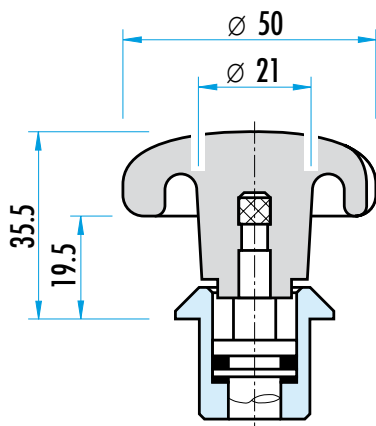
- en zamak chromé, acier galvanisé bichromaté naturel – Ref. **BCK.59.DK.ZS...**
- en INOX 1.4301 (AISI 304) – Ref. **BCK.59.DK.NI...**





## LOQUET - VERROU ROTATIF

**BCK.59**



Tête à bouton en duroplast noir DIN 6336 – Ø 50 mm :

- en zamak chromé, acier galvanisé bichromaté naturel – Ref. BCK.59.ST.ZS...
- en INOX 1.4301 (AISI 304) – Ref. BCK.59.ST.NI...

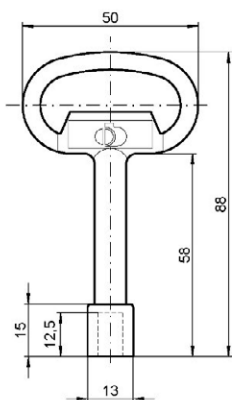
A	Ref.
03	BCK.59.xx.03
06	BCK.59.xx.06
08	BCK.59.xx.08
10	BCK.59.xx.10
12	BCK.59.xx.12
14	BCK.59.xx.14
16	BCK.59.xx.16
18	BCK.59.xx.18
20	BCK.59.xx.20
22	BCK.59.xx.22
24	BCK.59.xx.24
26	BCK.59.xx.26

A	Ref.
28	BCK.59.xx.28
30	BCK.59.xx.30
32	BCK.59.xx.32
34	BCK.59.xx.34
36	BCK.59.xx.36
38	BCK.59.xx.38
40	BCK.59.xx.40
42	BCK.59.xx.42
44	BCK.59.xx.44
46	BCK.59.xx.46
48	BCK.59.xx.48
50	BCK.59.xx.50

**POUR LA COMMANDE :**

Ref. BCK.59.SH.3.NI, plage 8 mm = Ref. BCK.59.SH.NI.08

Ref. BCK.59.DK.ZS, plage 40 mm = Ref. BCK.58.DK.ZS.40



**Clé spéciale en zamak :**

pour tête de sécurité VDE DIN Ø3 : Ref. D.43668.VK.3

pour tête de sécurité VDE DIN Ø3 : Ref. D.43668.DK.3

pour tête carrée 7 x 7 mm : Ref. D.43668.VK.7

pour tête triangulaire 7 x 7 x 7 mm : Ref. D.43668.DK.7

Les têtes ci-dessus doivent être suivies par deux chiffres de "01" à "07" indiquant la plage de serrage désirée.

## VERROU ROTATIF A DISQUE

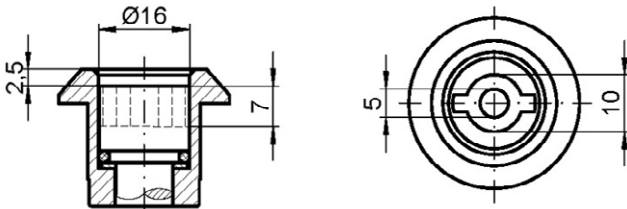
**BCK.58**



Fermeture à serrage utilisée dans ses machines industrielles avec un serrage de 10 mm.  
 Disque et entretoise avec protection IP 65 en aluminium, zamak chromé et acier galvanisé.  
 Exécution avec plusieurs formes de têtes : sécurité suivant DIN 43668, carrée, triangulaire, bouton en duroplast.  
 Serrage et verrouillage par activation dans le sens horaire.  
 Livrable pour 9 épaisseurs de serrage, de 17 à 65 mm.  
 Pour le montage il faut prévoir un alésage spécial dans la porte - voir plan.  
 Le corps de fermeture avec son goujon déjà monté est placé dans le trou et fixé avec l'écrou.  
 Ensuite, l'entretoise et les rondelles sont placées sur le goujon de section rectangulaire, les rondelles positionnées et la fixation s'opère avec l'écrou M6.  
 Sur demande : autres dimensions pour tête carrée 8 x 8 mm) et triangulaire (8 x 8 x 8 mm).

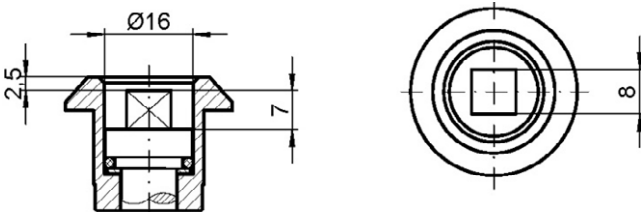
### Tête de sécurité suivant VDE DIN 43668 :

- en zamak chromé, acier galvanisé et aluminium avec goupille Ø 3 mm – Ref. BCK.58.SH.3.ZS...
- en zamak chromé, acier galvanisé et aluminium avec goupille Ø 5 mm – Ref. BCK.58.SH.5.ZS...



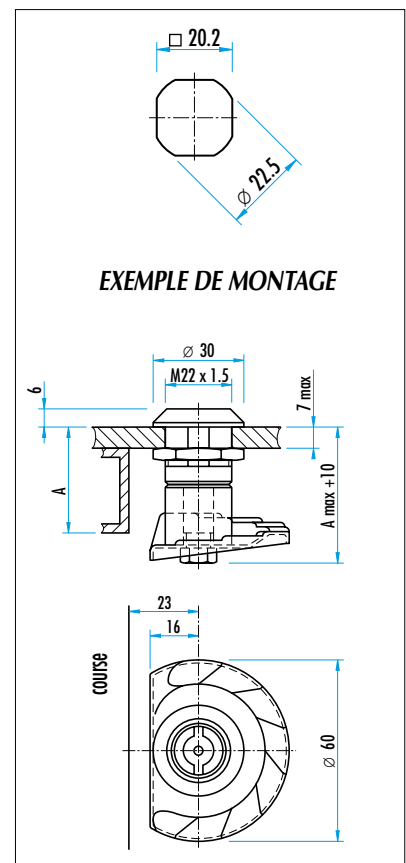
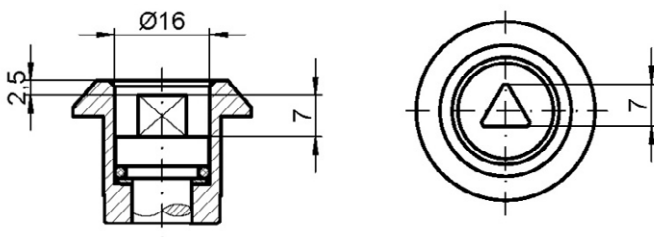
### Tête carrée 7 x 7 mm :

en zamak chromé, acier galvanisé et aluminium – Ref. BCK.58.VK.ZS...



### Tête triangulaire 7 x 7 x 7 mm :

en zamak chromé, acier galvanisé et aluminium – Ref. BCK.58.DK.ZS...

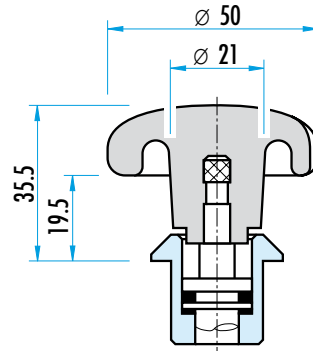


## VERROU ROTATIF A DISQUE

**BCK.58**



Tête à bouton en duroplast noir DIN 6336 – Ø 50 mm :  
en zamak chromé, acier galvanisé et aluminium – Ref. BCK.58.ST.ZS...

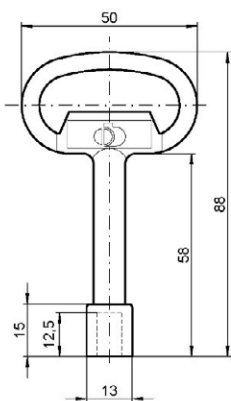


plage de serrage A	Ref.
17 - 25	<b>BCK.58.xx.10</b>
22 - 30	<b>BCK.58.xx.15</b>
27 - 35	<b>BCK.58.xx.20</b>
32 - 40	<b>BCK.58.xx.25</b>
37 - 45	<b>BCK.58.xx.30</b>
42 - 50	<b>BCK.58.xx.35</b>
47 - 55	<b>BCK.58.xx.40</b>
52 - 60	<b>BCK.58.xx.45</b>
57 - 65	<b>BCK.58.xx.50</b>

**POUR LA COMMANDE :**

Ref. BCK.58.SH.3.ZS, plage 17 à 25 mm = Ref. **BCK.58.SH.ZS.10**

Ref. BCK.58.DK.ZS, plage 52 à 60 mm = Ref. **BCK.58.DK.ZS.45**



**Clé spéciale en zamak :**

pour tête de sécurité VDE DIN Ø 3 : Ref. **D.43668.SH.3**

pour tête de sécurité VDE DIN Ø 5 : Ref. **D.43668.SH.5**

pour tête carrée 7 x 7 mm : Ref. **BCK.SVK.7**

pour tête triangulaire 7 x 7 x 7 mm : Ref. **BCK.SDK.7**

Les têtes ci-dessus doivent être suivies par deux chiffres de "01" à "07" indiquant la plage de serrage désirée.

## FERMETURE A DISQUE

## GWN.118 R/L



### MATIERE ET EXECUTION :

bouton étoile en duroplast noir, goujon en acier zingué, excentrique en acier fritté, avec trou pour goupille et goupille DIN 1481 - Ø 3 x 20 mm, plage de serrage : 2 mm,

**Ref. GWN.118.R :** verrouillage en tournant à droite

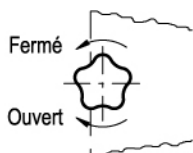
**Ref. GWN.118.L :** verrouillage en tournant à gauche.

Sur demande : bouton en duroplast, bague et écrou en INOX AISI 303, excentrique en INOX AISI 316.

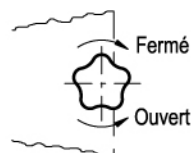


SUR DEMANDE

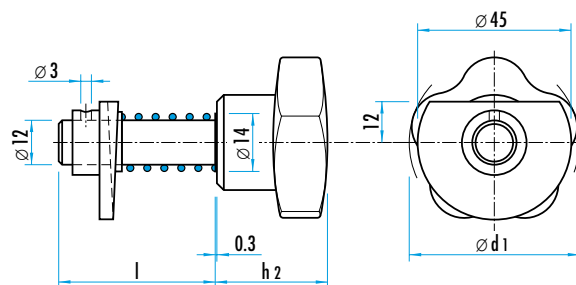
Ø d1	l	h2	Ref .	
			à droite	à gauche
50	24	33	<b>GWN.118.R.50.24</b>	<b>GWN.118.L.50.24</b>
50	46	33	<b>GWN.118.R.50.46</b>	<b>GWN.118.L.50.46</b>
60	46	37	<b>GWN.118.R.60.46</b>	<b>GWN.118.L.60.46</b>
60	54	37	<b>GWN.118.R.60.54</b>	<b>GWN.118.L.60.54</b>
60	64	37	<b>GWN.118.R.60.64</b>	<b>GWN.118.L.60.64</b>
70	54	44	<b>GWN.118.R.70.54</b>	<b>GWN.118.L.70.54</b>
70	64	44	<b>GWN.118.R.70.64</b>	<b>GWN.118.L.70.64</b>



GWN.118.L



GWN.118.R

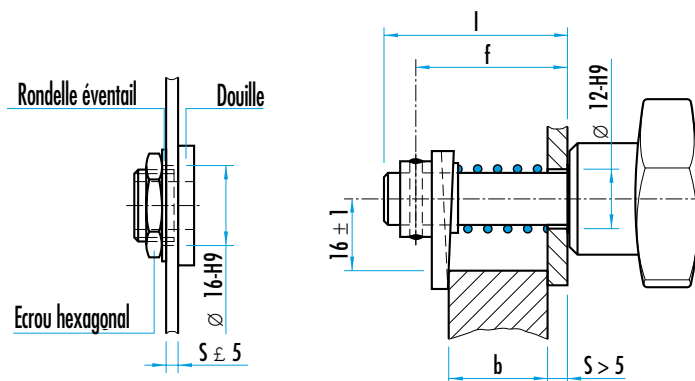


### REMARQUE : choix de la longueur du goujon "l" :

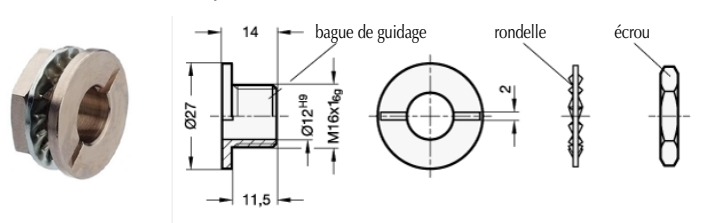
$l \geq s + b + 15 \text{ mm}$       s : épaisseur porte

$f : s + b + 8,5 \text{ mm}$       b : épaisseur butée

### MONTAGE



Pour une épaisseur de porte  $\leq 5 \text{ mm}$  il est recommandé d'utiliser une unité de guidage  
**Ref. GWN.118.1** composée d'une douille, d'une rondelle et d'un écrou hexagonal.



## FERMETURE

## BCK.20.



### MATIERE ET EXECUTION :

acier zingué et bichromaté jaune,

Ref. **BCK.20.VK...** : tête carrée 7 mm,

Ref. **BCK.20.ST** : bouton étoile DIN 6336 - Ø 40 mm en duroplast noir,

Ref. **BCK.20.SZ...** : tête avec fente Ø 12 mm.

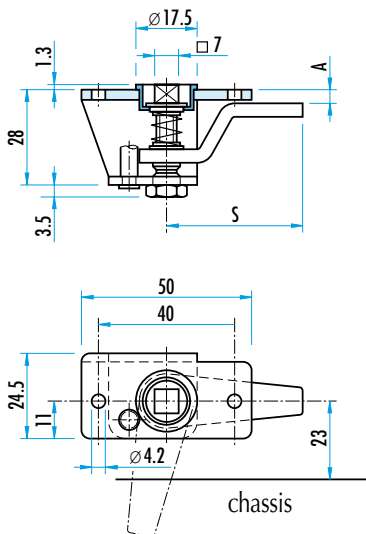
**REMARQUE** : utilisation universelle pour clapets et portes sur machines et réservoirs.

En tournant le verrou dans le sens des aiguilles d'une montre on ferme le dispositif.

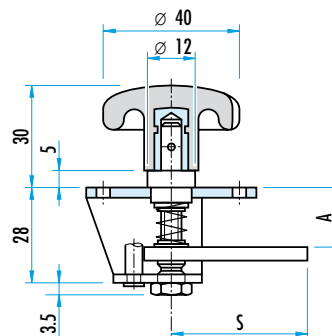
Pour le montage, un trou central de 18 ou 12,5 mm de diamètre est à réaliser.

La fermeture est vissée ou rivetée.

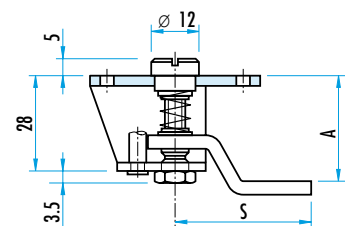
plage de serrage A	longueur verrou S	Art.
1 - 5	37	<b>BCK.20.xx.0</b>
3 - 9	40,5	<b>BCK.20.xx.1</b>
7 - 13	43	<b>BCK.20.xx.2</b>
13 - 19	45	<b>BCK.20.xx.3</b>
19 - 25	43	<b>BCK.20.xx.4</b>
23 - 29	40,5	<b>BCK.20.xx.5</b>
27 - 33	37	<b>BCK.20.xx.6</b>



Ref. **BCK.20.VK**



Ref. **BCK.20.ST**



Ref. **BCK.20.SZ**

### POUR LA COMMANDE :

Ref. BCK.20, bouton toile, A = 19 - 25 mm = Ref. **BCK.20.ST.4**