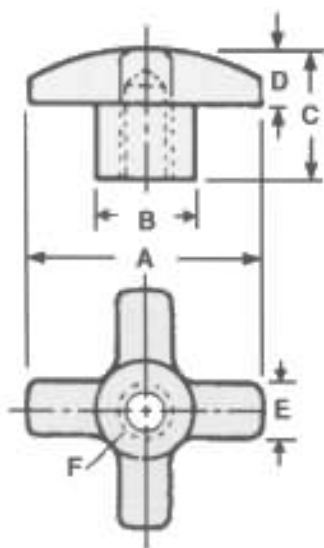


## BOUTON A 4 BRAS EN FONTE

JIC.163



**MATIERE :**

Fonte grise – finition zinguée

**EXECUTION :**

- plein ou plein,
- avec alésage – tolérance + 0,5 / - 0,00 mm
- avec taraudage

A	B	C	D	E	F	Exécution	Ref.
28	16	19	8	8	-	Plein	JIC.16305 (*)
28	16	17	8	8	12	diam 6	JIC.16354
28	16	17	8	8	12	M6	JIC.16355
38	17	23	11	9	-	Plein	JIC.16308 (*)
38	17	22	11	9	14	diam 8	JIC.16359
38	17	22	11	9	14	M8	JIC.16361
50	19	30	13	13	-	Plein	JIC.16313 (*)
50	19	28	13	13	17	diam 10	JIC.16364
50	19	28	13	13	17	M10	JIC.16366
63	29	39	16	16	-	Plein	JIC.16318 (*)
63	29	38	16	16	25	diam 12	JIC.16369
63	29	38	16	16	25	diam 16	JIC.16370
63	29	38	16	16	25	M12	JIC.16371
63	29	38	16	16	25	M16	JIC.16372
75	32	45	14	16	-	Plein	JIC.16323 (*)
75	32	44	14	16	28	diam 16	JIC.16374
75	32	44	14	16	28	diam 20	JIC.16375
75	32	44	14	16	28	M16	JIC.16377
75	32	44	14	16	28	M20	JIC.16378

(\*) = sans alésage