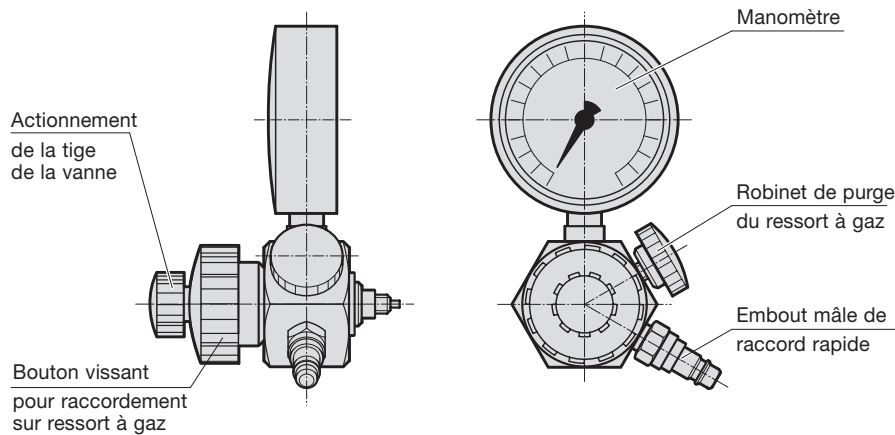
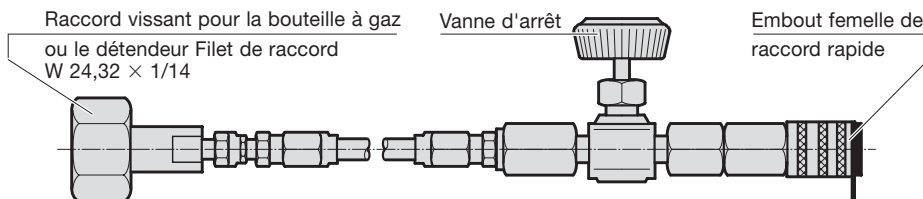


## RESSORT A GAZ POUR OUTILLAGES REPLISSAGE ET CONTRÔLE

### 2480.00.32.21 Robinetterie de remplissage et de contrôle



### 2480.00.31.02 Tuyau flexible de remplissage



### Description :

La robinetterie de remplissage et de contrôle 2480.00.32.21 sert au remplissage, au réglage variable de la pression, par exemple lors de l'essai de l'outil et lors de la mesure de la pression du gaz.

Elle se raccorde directement à la vanne de la bouteille à gaz ou au détendeur par le raccord vissant de tuyau flexible de remplissage 2480.00.31.02.

Si la robinetterie doit être utilisée exclusivement pour le contrôle, un montage simplifié sans tuyau flexible de remplissage 2480.00.31.02 est possible.

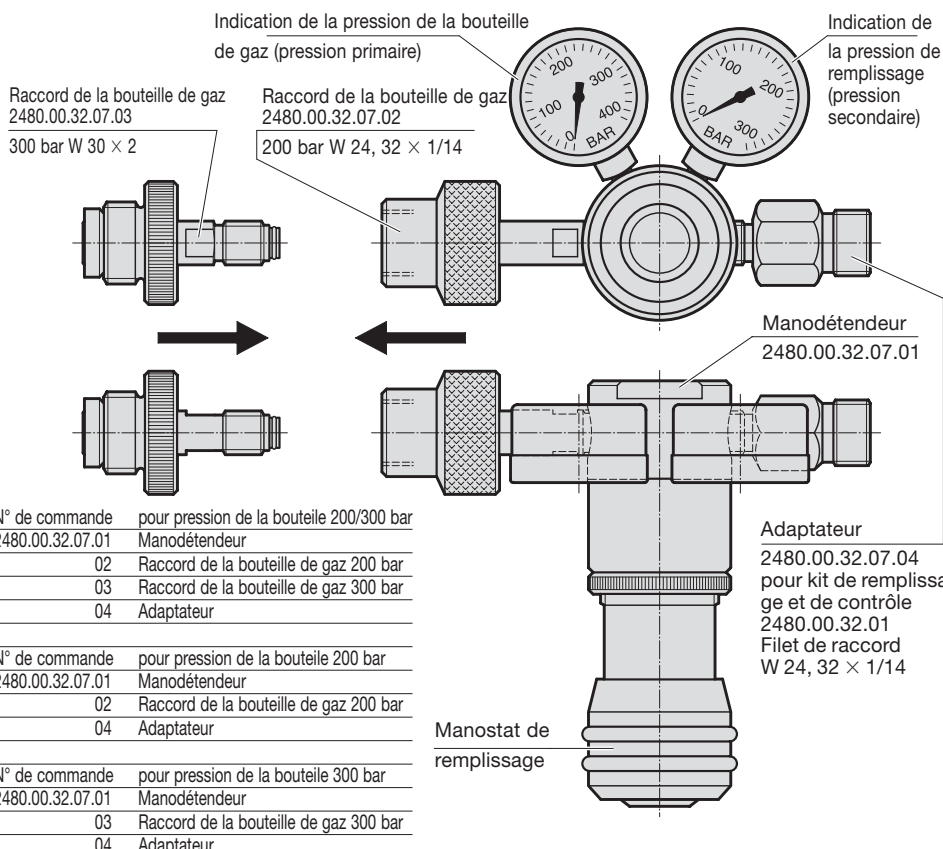
En version standard, la robinetterie est équipée d'un adaptateur de chacun des types suivants 2480.00.32.10 / 11 / 12 (voir page suivante) pour le raccordement à différents types de ressorts à gaz.

### Remarque :

Commander à part tuyau flexible de remplissage 2480.00.31.02 de 2 m de long avec raccord rapide, vanne d'arrêt et raccordement pour bouteille à gaz.

D'autres longueurs de tuyau flexible de remplissage sont livrables sur demande !

### 2480.00.32.07. Manodétendeur de bouteille



### Description:

La manodétendeur de bouteille 2480.00.32.07. est conçu pour être raccordé à des bouteilles de gaz sous 200 et 300 bar.

Pour remplir les ressorts à gaz, le kit de remplissage et de contrôle 2480.00.32.01 est raccordé au manodétendeur de bouteille au moyen de l'adaptateur 2480.00.32.07.04. Selon le type de bouteille de gaz, on peut utiliser le raccord de bouteille 2480.00.32.07.02 pour 200 bar ou le raccord de bouteille 2480.00.32.07.03 pour 300 bar.

Pression primaire max. 300 bar  
Plage de pression secondaire 10 à 200 bar

### Autres avantages:

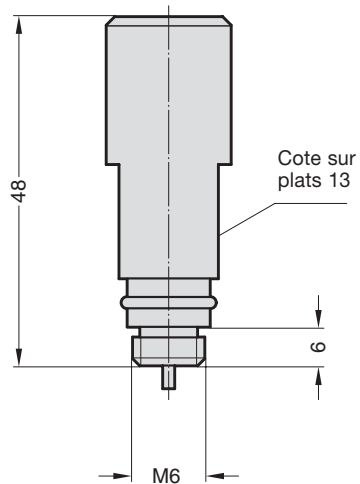
- Un remplissage excessif dû à une ouverture inconsidérée du robinet d'arrêt du kit de remplissage et de contrôle 2480.00.32.01 est exclu.
- Il n'est pas nécessaire de lire le cadran du manomètre du kit de remplissage et de contrôle 2480.00.32.01.

N° de commande	pour pression de la bouteille 200/300 bar
2480.00.32.07.01	Manodétendeur
02	Raccord de la bouteille de gaz 200 bar
03	Raccord de la bouteille de gaz 300 bar
04	Adaptateur
N° de commande	pour pression de la bouteille 200 bar
2480.00.32.07.01	Manodétendeur
02	Raccord de la bouteille de gaz 200 bar
04	Adaptateur
N° de commande	pour pression de la bouteille 300 bar
2480.00.32.07.01	Manodétendeur
03	Raccord de la bouteille de gaz 300 bar
04	Adaptateur

**RESSORT A GAZ POUR OUTILLAGES  
REPLISSAGE ET CONTRÔLE**

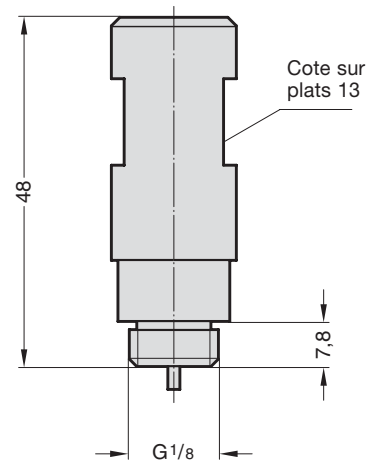
2480.00.32.10

Adaptateur de remplissage  
pour ressorts à gaz  
248□.31      2490.12.01000  
248□.51  
248□.71  
248□.82



2480.00.32.11

Adaptateur de remplissage  
pour ressorts à gaz  
2480.1□.00500 – 10000  
2490.12.01800 – 18300





## RESSORT A GAZ POUR OUTILLAGES REPLISSAGE ET CONTRÔLE

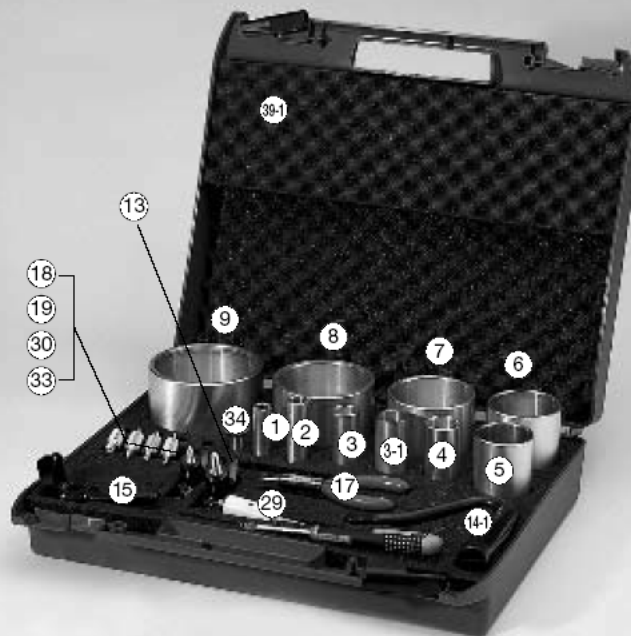
2480.00.35.04

**2480.00.35.04**

Ce dynamomètre à dispositif de mesure numérique peut être utilisé pour un contrôle de force de ressort pour des ressorts à gaz jusqu'à 2000 daN.  
Encombrement maximal en hauteur du ressort = 488 mm.  
Max. diamètre du ressort = 150 mm.

**RESSORT A GAZ POUR OUTILLAGES  
REPLISSAGE ET CONTRÔLE**

2480.00.50.11



**2480.00.50.11**

Jeu d'outils pour tous les ressorts à gaz.

Le jeu d'outils comprend:

Pos.	N° de commande	Désignation	
1	2480.00.50.01.001	Douille de montage	Mini
2	2480.00.50.01.002	Douille de montage	00250
3	2480.00.50.01.003	Douille de montage	00500
3-1	2480.00.50.01.031	Douille de montage (2487.12.00500.)	X500
4	2480.00.50.01.004	Douille de montage	00750
5	2480.00.50.01.005	Douille de montage	01500
5-1 (sans fig.)	2480.00.50.01.051	Douille de montage (2487.12.01500.)	X1500
6	2480.00.50.01.006	Douille de montage	03000
7	2480.00.50.01.007	Douille de montage	05000
8	2480.00.50.01.008	Douille de montage	07500
9	2480.00.50.01.009	Douille de montage	10000
10-1 (sans fig.)	2480.00.50.01.101	Outil pour circlip	
13	2480.00.50.01.013	Levier en T	M8
14-1	2480.00.50.01.141	Levier en T	M16
15	2480.00.50.01.015	Levier en T	G 1/8"
16-1 (sans fig.)	2480.00.50.01.161	Levier en T, avec face de dépouille	M6
17	2480.00.50.01.017	Pince pour vanne	
18	2480.00.50.01.018	Outil pour vannes	M6
19	2480.00.50.01.019	Outil pour vannes	G 1/8"
29	2480.00.50.01.029	Clé spéciale pour vannes	
30	2480.00.50.01.030	Outil pour vannes	VG 5
33	2480.00.50.01.033	Clé pour vanne M6 pour 2480.00.41.1	
34	2480.00.50.01.034	Poignée de démontage	M3
39-1	2480.00.50.01.391	Caisse à outil	

**Description :**

Jeu d'outils pour le montage et le démontage de ressorts à gaz.

**Remarque :**

Avant toute intervention, lire la notice d'utilisation du ressort à gaz.  
Chaque outil peut être commandé séparément.

**RESSORT A GAZ POUR OUTILLAGES  
REMPLEISSAGE ET CONTRÔLE**

2480.00.50.04

Cône de montage pour ressorts à gaz à tige creuse 2496.12.

Pos.	N° de commande	Désignation
001	2480.00.50.04.001	Cône de montage 00270
002	2480.00.50.04.002	Cône de montage 00490
003	2480.00.50.04.003	Cône de montage 01060
004	2480.00.50.04.004	Cône de montage 01750
005	2480.00.50.04.005	Cône de montage 03300
006	2480.00.50.04.006	Cône de montage 04250

