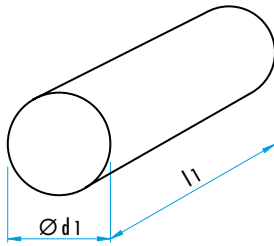


BARRE RONDE PLEINE "FIBROFLEX"

253

Ref. 253 :

5. = 80 shore A = vert
 6. = 90 shore A = jaune
 7. = 95 shore A = rouge
 Tolérance : +2 / 0

d1	(1)	(2)	(3)	Ref.
3			•	253...003
4			•	253...004
5			•	253...005
6			•	253...006
7			•	253...007
8			•	253...008
10			•	253...010
12			•	253...012
16	•			253...016
20		•		253...020
25		•		253...025
32		•		253...032

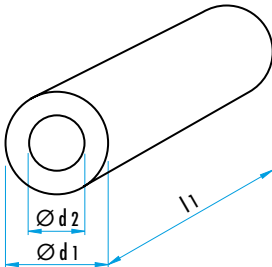
d1	(1)	(2)	(3)	Ref.
40		•		253...040
50		•		253...050
63		•		253...063
80		•		253...080
100		•		253...100
125		•		253...125
140		•		253...140
150		•		253...150
160		•		253...160
180		•		253...180
200		•		253...200

(1) : l1 = 330 – (2) : l1 = 500 – (3) : l1 = 1000

POUR LA COMMANDE :

Ref. 253 95 shore A, d1 = 40 = **Ref. 253.7.040**

BARRE RONDE CREUSE "FIBROFLEX" ISO 10069.1 - DIN 9835

254

Ref. 254 :

5. = 80 shore A = vert
 6. = 90 shore A = jaune
 7. = 95 shore A = rouge
 Tolérance : +2 / 0

d1	d2	(1)	(2)	Ref.
16	6,5	•		254...016
20	8,5		•	254...020
25	10,5		•	254...025
32	13,5		•	254...032
40	13,5		•	254...040
50	17,0		•	254...050
63	17,0		•	254...063
80	21,0		•	254...080

d1	d2	(1)	(2)	Ref.
100	21,0		•	254...100
125	27,0		•	254...125
140	50,0		•	254...140
150	50,0		•	254...150
160	50,0		•	254...160
180	50,0		•	254...180
200	50,0		•	254...200

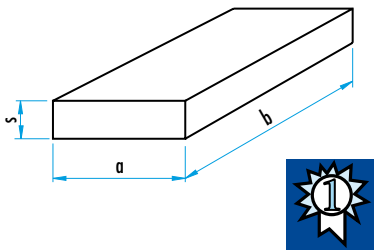
(1) : l1 = 330 – (2) : l1 = 500

POUR LA COMMANDE :

Ref. 254 80 shore A, d1 = 50 = **Ref. 254.5.050**

PLAT - "FIBROFLEX"

251



Ref. 251 :

- 5. = 80 shore A = vert
 - 6. = 90 shore A = jaune
 - 7. = 95 shore A = rouge
- Tolérance : +2 / 0

s	(1)	(2)	(3)	(4)	(5)	Ref.
1	•	•	•	•		251...001
2	•	•	•	•		251...002
3	•	•	•	•		251...003
4	•	•	•	•		251...004
5	•	•	•	•		251...005
6	•	•	•	•		251...006
7	•	•	•	•		251...007
8	•	•	•	•	•	251...008
10	•	•	•	•	•	251...010
12	•	•	•	•	•	251...012

s	(1)	(2)	(3)	(4)	(5)	Ref.
15	•	•	•	•	•	251...015
20	•	•	•	•	•	251...020
25	•	•	•	•	•	251...025
30	•	•	•	•	•	251...030
40	•	•	•	•	•	251...040
50	•	•	•	•	•	251...050
60	•	•	•	•	•	251...060
70	•	•	•	•	•	251...070
80	•	•	•	•	•	251...080

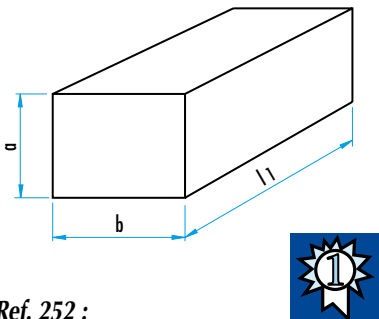
- (1) : a x b = 250 x 250 – (2) : a x b = 250 x 500 – (3) : a x b = 500 x 500
 (4) : a x b = 500 x 1000 – (5) : a x b = 1000 x 1000

POUR LA COMMANDE :

Ref. 251 95 shore A, s = 1, a x b = 500 x 500 (3) = **Ref. 251.7.001.3**

BARRE RECTANGULAIRE PLEINE "FIBROFLEX"

252



Ref. 252 :

- 5. = 80 shore A = vert
 - 6. = 90 shore A = jaune
 - 7. = 95 shore A = rouge
- Tolérance : +2 / 0

(1)	(2)	(3)	Ref... a x b
		•	252...008.008 ▽
		•	252...008.015 ▽
		•	252...008.025 ▽
		•	252...008.050 ▽
		•	252...010.010 ▽
		•	252...010.015 ▽
		•	252...010.025 ▽
		•	252...010.050 ▽
		•	252...012.012 ▽
		•	252...012.020 ▽
		•	252...012.030 ▽
		•	252...012.050 ▽
•	•	•	252...015.015
		•	252...015.025 ▽
		•	252...015.040 ▽
		•	252...015.050 ▽
		•	252...020.020 ▽
		•	252...020.030 ▽
		•	252...020.040 ▽
		•	252...020.050 ▽

(1)	(2)	(3)	Ref... a x b
•	•	•	252...022.022
		•	252...025.025
		•	252...025.040
		•	252...025.060
		•	252...025.080
•	•	•	252...030.030 ▽
		•	252...040.040 ▽
•	•	•	252...040.060 ▽
•	•	•	252...045.045 ▽
•	•	•	252...050.050
•	•	•	252...050.180 ▽
•	•	•	252...060.060
•	•	•	252...060.080
•	•	•	252...080.080
•	•	•	252...080.100
•	•	•	252...100.100
•	•	•	252...100.125
•	•	•	252...100.180
•	•	•	252...125.125

- (1) : l1 = 250 – (2) : l1 = 500 – (3) : l1 = 1000, ▽ = côte b usinée.

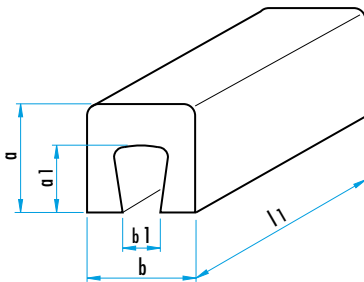
POUR LA COMMANDE :

Ref. 252 80 shore A, a x b = 60 x 80, l1 = 500 (2) = **Ref. 252.5.060.080.2**



PROFIL EN U - "FIBROFLEX"

250



a x b	a1 x b1	(1)	(2)	Ref.... a x b
50 x 50	35 x 20	•	•	250...050.050
50 x 75	35 x 30	•	•	250...050.075
75 x 100	50 x 40	•	•	250...075.100
100 x 200	60 x 120	•	•	250...100.200

(1) : l1 = 250 – (2) : l1 = 500

Ref. 250 :

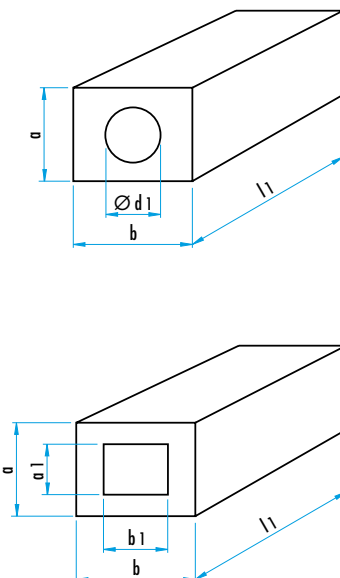
5. = 80 shore A = vert
 6. = 90 shore A = jaune
 7. = 95 shore A = rouge
 Tolérance : +2 / 0

POUR LA COMMANDE :

 Ref. 250 95 shore A, a x b = 50 x 50, l1 = 250 (1) = **Ref. 250.7.050.050.1**

BARRE RECTANGULAIRE CREUSE "FIBROFLEX"

255



a x b	a1 x b1	d1	(1)	(2)	(3)	Ref.... a x b
40 x 60	20 x 35	–	•	•	•	255...040.060
45 x 45	–	20	•	•	•	255...045.045
50 x 50	–	25	•	•	•	255...050.050
50 x 180	20 x 120	–	•	•	•	255...050.180
60 x 60	–	30	•	•	•	255...060.060
60 x 80	30 x 50	–	•	•	•	255...060.080
80 x 80	–	40	•	•	•	255...080.080
80 x 100	40 x 60	–	•	•	•	255...080.100
100 x 100	50 x 50	–	•	•	•	255...100.100
100 x 125	50 x 70	–	•	•	•	255...100.125
100 x 180	50 x 123	–	•	•	•	255...100.180
125 x 125	75 x 75	–	•	•	•	255...125.125

(1) : l1 = 250 – (2) : l1 = 500 – (3) : l1 = 1000

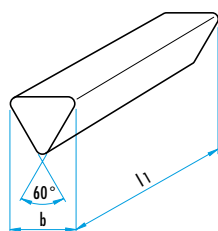
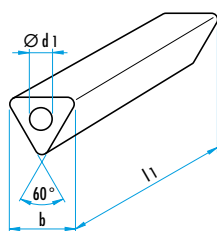
Ref. 255 :

5. = 80 shore A = vert
 6. = 90 shore A = jaune
 7. = 95 shore A = rouge
 Tolérance : +2 / 0

POUR LA COMMANDE :

 Ref. 255 80 shore A, a x b = 50 x 50, l1 = 500 (2) = **Ref. 255.5.050.050.2**

BARRE TRIANGULAIRE PLEINE ET CREUSE 60° - "FIBROFLEX"


Ref. 256

Ref. 257

b	d1	(1)	(2)	Ref.
35	8	•	•	25...035
50	12	•	•	25...050
80	20	•	•	25...080

(1) : l1 = 250 - (2) : l1 = 500

Ref. 256 et 257 :

5. = 80 shore A = vert
 6. = 90 shore A = jaune
 7. = 95 shore A = rouge
 Tolérance : +2 / 0

POUR LA COMMANDE :

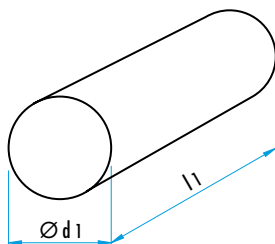
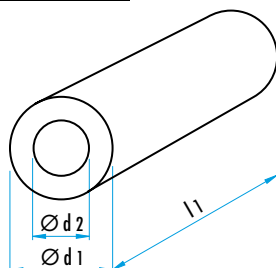
Ref. 256 80 shore A, b = 35, l1 = 250 (1) = **Ref. 256.5.035.1**

ELASTOMERE "FIBRO-ELAST" POUR OUTILLAGES

MATIERE : polyuréthane à base de polyester. Couleur : blanc.

PROPRIETES PHYSIQUES	2531.4 / 2541.4	2511.3
dureté Shore A	70	65
module 100% (N/mm ²)	3,0	2,4
module 300% (N/mm ²)	6,0	4,6
résistance à la traction (N/mm ²)	28	26
allongement (%)	500	550
résistance à la rupture kN/m	58	46
déformation permanente de compression en %, (70°C)	45	45
élasticité de rebondissement (%)	55	58
déformation max. (%)	40	40

BARRE RONDE PLEINE ET CREUSE "FIBRO-ELAST"

2531.4 et 2541.4

Ref. 2531.4

Ref. 2541.4

d1	d2	(1)	(2)	Ref.
16	6,5	•		25...4.016
20	8,5		•	25...4.020
25	10,5		•	25...4.025
32	13,5		•	25...4.032
40	-		•	2531.4.040
50	17,0		•	25...4.050
63	-		•	2531.4.063
80	21,0		•	25...4.080
100	-		•	2531.4.100
125	27,0		•	25...4.125

d1 : valable pour les 2 Ref.

d2 : uniquement pour Ref. 2541.4

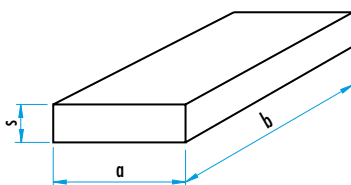
(1) : l1 = 300 - (2) : l1 = 500

Ref. 2541.4 = ISO 10069.1 - DIN 9835.

POUR LA COMMANDE :

Ref. 2541.4 - 70 shore A, d1 = 32, d2 = 13,5 = **Ref. 2541.4.032**

PLAT "FIBRO-ELAST"

2511.3


s	(1)	(2)	(3)	(4)	(5)	Ref.
1 - 7	•	•	•	•	•	2511.3.00x...
8	•	•	•	•	•	2511.3.008...
10	•	•	•	•	•	2511.3.010...
12	•	•	•	•	•	2511.3.012...
15	•	•	•	•	•	2511.3.015...

(1) : a x b = 250 x 250 - (2) : a x b = 250 x 500 - (5) : a x b = 500 x 3000

(3) : a x b = 500 x 500 - (4) : a x b = 500 x 1000

POUR LA COMMANDE :

Ref. 2511.3. s = 1, 65 shore A, a x b = 500 x 500 (3) = **Ref. 2511.3.001.3**