

## BOUCHON DE REMPLISSAGE EN ALUMINIUM AVEC JAUGE

MCC.TCLA

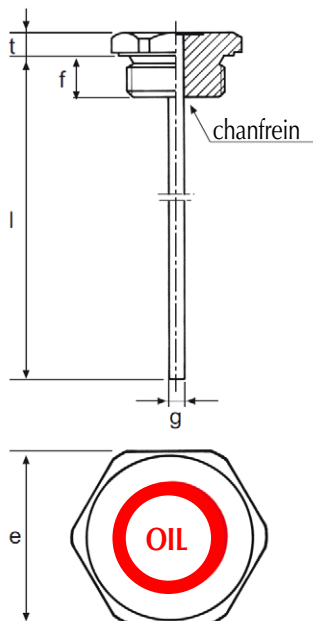


### MATIERE ET EXECUTION :

Bouchon en aluminium avec tête hexagonale et jauge incorporée.

Sur demande : longueur de jauge spéciale avec marques "MIN – MAX" désirées.

Gaz	t	f	l	g	e	Ref.
1/4"	6	8	120	5	17	MCC.TCLA.01.G
3/8"	7	10	170	5	22	MCC.TCLA.02.G
1/2"	7	10	170	5	27	MCC.TCLA.03.G
3/4"	8	12	200	5	32	MCC.TCLA.04.G
1"	8	14	200	5	40	MCC.TCLA.05.G
1 1/4"	10	15	250	5	50	MCC.TCLA.06.G
1 1/2"	10	15	250	5	55	MCC.TCLA.07.G
2"	12	17	250	5	70	MCC.TCLA.08.G



Métrique	t	f	l	g	e	Ref.
M14 x 1,5	6	8	120	5	17	MCC.TCLA.01.M
M16 x 1,5	7	10	170	5	22	MCC.TCLA.02.M
M18 x 1,5	7	10	170	5	22	MCC.TCLA.03.M
M20 x 1,5	7	10	170	5	24	MCC.TCLA.04.M
M22 x 1,5	7	10	170	5	27	MCC.TCLA.05.M
M24 x 2	8	12	200	5	30	MCC.TCLA.06.M
M30 x 2	8	12	200	5	36	MCC.TCLA.07.M
M33 x 2	8	14	200	5	40	MCC.TCLA.08.M
M42 x 2	10	15	250	5	50	MCC.TCLA.09.M
M48 x 3	10	15	250	5	55	MCC.TCLA.10.M
M60 x 4	12	17	250	5	70	MCC.TCLA.11.M

## BOUCHON DE REMPLISSAGE EN ALUMINIUM AVEC RENIFLARD ET JAUGE

MCC.TCLS



### MATIERE ET EXECUTION :

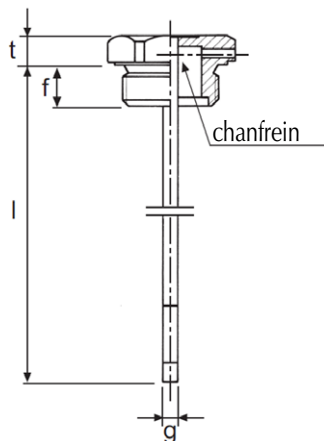
Bouchon en aluminium avec tête hexagonale.

Spécialement requis pour des applications où une exigence d'étanchéité est importante.

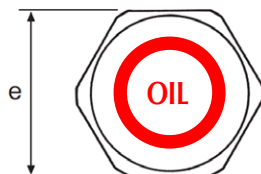
Avec trou pour l'évacuation de pressions internes et jauge incorporée.

Sur demande : jauge avec longueur spéciale et marques MIN / MAX désirées

Gaz	t	f	l	g	e	Ref.
1/4"	6	8	120	5	17	MCC.TCLS.01.G
3/8"	8	10	170	5	22	MCC.TCLS.02.G
1/2"	9	10	170	5	27	MCC.TCLS.03.G
3/4"	9	12	200	5	32	MCC.TCLS.04.G
1"	12	14	200	5	40	MCC.TCLS.05.G
1 1/4"	14	15	250	5	50	MCC.TCLS.06.G
1 1/2"	14	15	250	5	55	MCC.TCLS.07.G
2"	14	17	250	5	70	MCC.TCLS.08.G



Métrique	t	f	l	g	e	Ref.
M14 x 1,5	6	8	120	5	17	MCC.TCLS.01.M
M16 x 1,5	8	10	170	5	22	MCC.TCLS.02.M
M18 x 1,5	8	10	170	5	22	MCC.TCLS.03.M
M20 x 1,5	9	10	170	5	24	MCC.TCLS.04.M
M22 x 1,5	9	10	170	5	27	MCC.TCLS.05.M
M24 x 2	9	12	200	5	30	MCC.TCLS.06.M
M30 x 2	10	12	200	5	36	MCC.TCLS.07.M
M33 x 2	12	14	200	5	40	MCC.TCLS.08.M
M42 x 2	14	15	250	5	50	MCC.TCLS.09.M
M48 x 3	14	15	250	5	55	MCC.TCLS.10.M
M60 x 4	14	17	250	5	70	MCC.TCLS.11.M



## BOUCHON DE REMPLISSAGE EN ALUMINIUM AVEC JAUGE

MCC.TCLA.Z

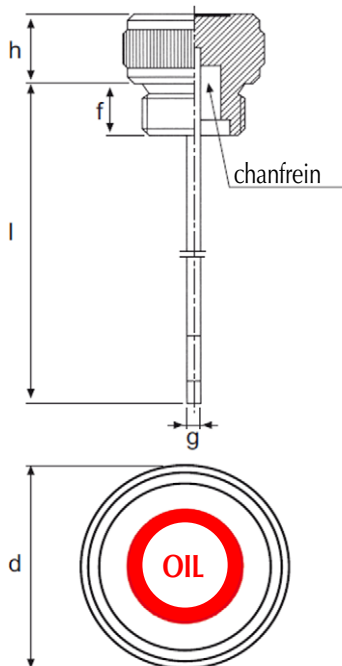


### MATIERE ET EXECUTION :

Bouchon fileté en aluminium avec tête moletée pour un blocage manuel et jauge incorporée.

Longueur de jauge spéciale avec marques "MIN – MAX" désirées sur demande.

Gaz	h	f	l	g	d	Ref.
1/4"	12	8	120	5	22	MCC.TCLA.Z.01.G
3/8"	12	10	170	5	26	MCC.TCLA.Z.02.G
1/2"	15	10	170	5	30	MCC.TCLA.Z.03.G
3/4"	20	12	200	5	40	MCC.TCLA.Z.04.G
1"	20	14	200	5	45	MCC.TCLA.Z.05.G
1 1/4"	20	15	250	5	55	MCC.TCLA.Z.06.G
1 1/2"	20	15	250	5	55	MCC.TCLA.Z.07.G
2"	20	17	250	5	70	MCC.TCLA.Z.08.G



Métrique	h	f	l	g	d	Ref.
M14 x 1,5	12	8	120	5	22	MCC.TCLA.Z.01.M
M16 x 1,5	12	10	170	5	26	MCC.TCLA.Z.02.M
M18 x 1,5	12	10	170	5	26	MCC.TCLA.Z.03.M
M20 x 1,5	15	10	170	5	30	MCC.TCLA.Z.04.M
M22 x 1,5	15	10	170	5	30	MCC.TCLA.Z.05.M
M24 x 2	15	12	200	5	36	MCC.TCLA.Z.06.M
M30 x 2	20	12	200	5	42	MCC.TCLA.Z.07.M
M33 x 2	20	14	200	5	45	MCC.TCLA.Z.08.M

## BOUCHON DE REMPLISSAGE EN ALUMINIUM AVEC RENIFLARD ET JAUGE

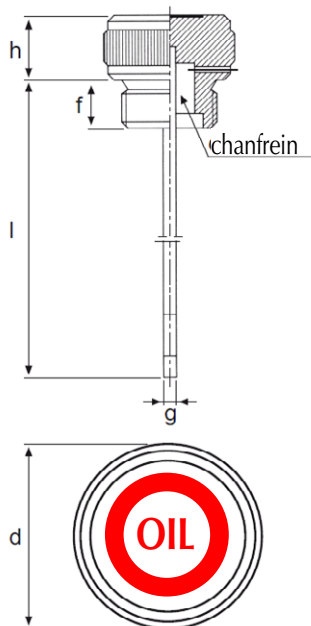
MCC.TCLS.Z



### MATIERE ET EXECUTION :

Bouchon en aluminium avec tête moletée pour un blocage manuel.  
 Spécialement requis pour des applications où une exigence d'étanchéité est importante.  
 Avec trou pour l'évacuation de pressions internes et jauge incorporée.  
 Sur demande : jauge avec longueur spéciale et marques MIN / MAX désirées.

Gaz	h	f	l	g	d	Ref.
1/4"	12	8	120	5	22	MCC.TCLS.Z.01.G
3/8"	12	10	170	5	26	MCC.TCLS.Z.02.G
1/2"	15	10	170	5	30	MCC.TCLS.Z.03.G
3/4"	20	12	200	5	40	MCC.TCLS.Z.04.G
1"	20	14	200	5	45	MCC.TCLS.Z.05.G
1 1/4"	20	15	250	5	55	MCC.TCLS.Z.06.G
1 1/2"	20	15	250	5	55	MCC.TCLS.Z.07.G
2"	20	17	250	5	70	MCC.TCLS.Z.08.G



Métrique	h	f	l	g	d	Ref.
M14 x 1,5	12	8	120	5	22	MCC.TCLS.Z.01.M
M16 x 1,5	12	10	170	5	26	MCC.TCLS.Z.02.M
M18 x 1,5	12	10	170	5	26	MCC.TCLS.Z.03.M
M20 x 1,5	15	10	170	5	30	MCC.TCLS.Z.04.M
M22 x 1,5	15	10	170	5	30	MCC.TCLS.Z.05.M
M24 x 2	15	12	200	5	36	MCC.TCLS.Z.06.M
M30 x 2	20	12	200	5	42	MCC.TCLS.Z.07.M
M33 x 2	20	14	200	5	45	MCC.TCLS.Z.08.M

## BOUCHON EN ALUMINIUM AVEC JAUGE - A PRESSER

MCC.ILA



### MATIERE ET EXECUTION :

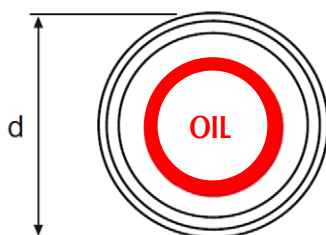
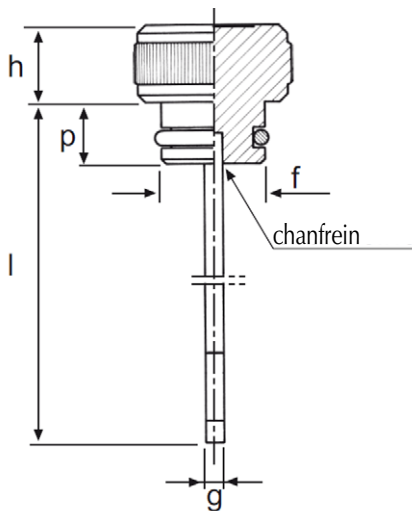
Bouchon en aluminium avec tête moletée pour blocage manuel et jauge incorporée.

Avec O-ring pour trou lisse.

Tolérance Ø f : H 11.

Sur demande : jauge avec longueur spéciale avec marques MIN / MAX désirées.

Ø f H11	h	p	l	g	d	Ref.
12	12	20	120	5	21	MCC.ILA.00
17	12	9	170	5	25	MCC.ILA.01
20	15	9	170	5	30	MCC.ILA.02
25	15	11	170	5	32	MCC.ILA.03
30	18	14	200	5	36	MCC.ILA.04
35	18	14	200	5	40	MCC.ILA.05



## BOUCHON EN METAL AVEC RENIFLARD ET JAUGE

**MCC.ILAF**

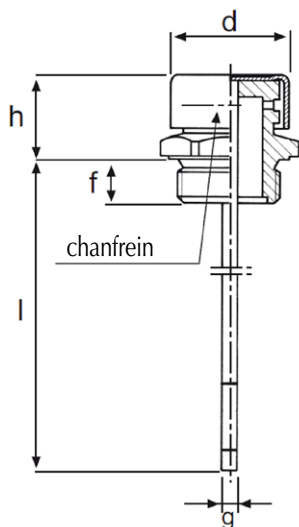

### MATIERE ET EXECUTION :

Bouchon en aluminium avec collerette hexagonale et jauge.

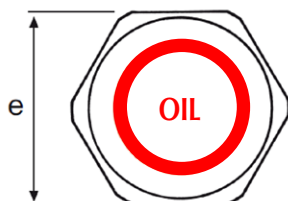
Spécialement requis pour des applications où une exigence d'étanchéité est importante. Avec vaste chambre protégée par un couvercle en acier galvanisé pour empêcher l'entrée de salissures et permettre l'évacuation de pressions internes.

Sur demande : jauge avec longueur spéciale et marques MIN / MAX désirées.

Gaz	d	h	f	l	g	e	Ref.
1/4"	16,5	17	8	120	5	17	MCC.ILAF.01.G
3/8"	22	20	10	170	5	22	MCC.ILAF.02.G
1/2"	26	22	10	170	5	27	MCC.ILAF.03.G
3/4"	30	24	12	200	5	32	MCC.ILAF.04.G
1"	38	29	14	200	5	40	MCC.ILAF.05.G
1 1/4"	50	33	15	250	5	50	MCC.ILAF.06.G
1 1/2"	55	33	15	250	5	55	MCC.ILAF.07.G
2"	70	40	17	250	5	70	MCC.ILAF.08.G



Métrique	d	h	f	l	g	e	Ref.
M14 x 1,5	16,5	17	8	120	5	17	MCC.ILAF.01.M
M16 x 1,5	22	20	10	170	5	22	MCC.ILAF.02.M
M18 x 1,5	22	20	10	170	5	22	MCC.ILAF.03.M
M20 x 1,5	24	21	10	170	5	24	MCC.ILAF.04.M
M22 x 1,5	26	22	10	170	5	27	MCC.ILAF.05.M
M24 x 2	30	24	12	200	5	30	MCC.ILAF.06.M
M30 x 2	30	25	12	200	5	36	MCC.ILAF.07.M
M33 x 2	38	29	14	200	5	40	MCC.ILAF.08.M
M42 x 3	50	33	15	250	5	50	MCC.ILAF.09.M
M48 x 3	55	33	15	250	5	55	MCC.ILAF.10.M
M60 x 4	70	40	17	250	5	70	MCC.ILAF.11.M



## BOUCHON EN METAL AVEC RENIFLARD ET JAUGE - A PRESSER

MCC.ILAS



### MATIERE ET EXECUTION :

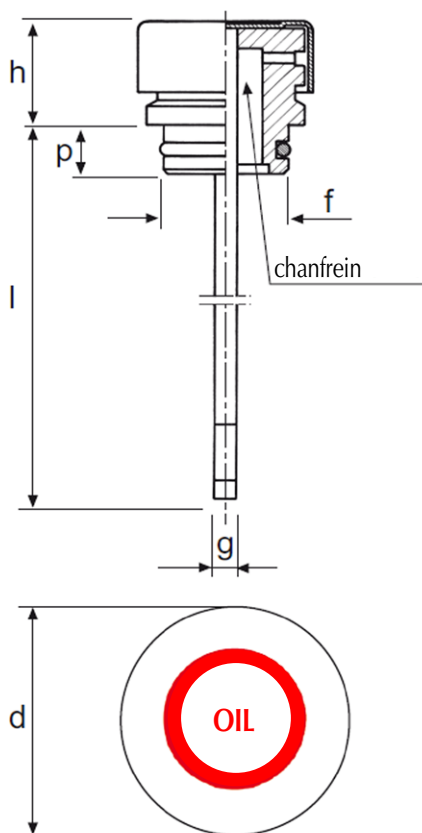
Bouchon en aluminium avec O-ring pour trou lisse et jauge.

Tolérance sur le  $\varnothing f$  : H 11.

Avec vaste chambre protégée par un couvercle en acier galvanisé pour empêcher l'entrée de salissures et permettre l'évacuation des pressions internes.

Sur demande : jauge avec longueur spéciale et marques MIN / MAX désirées

$\varnothing f$ H11	h	p	l	g	d	Ref.
17	18	9	170	5	22	MCC.ILAS.01
20	19	9	170	5	26	MCC.ILAS.02
25	21	11	170	5	30	MCC.ILAS.03
30	26	14	200	5	38	MCC.ILAS.04
35	30	14	200	5	50	MCC.ILAS.05



## BOUCHON EN METAL AVEC RENIFLARD ET JAUGE

**MCC.LSF**


### MATIERE ET EXECUTION :

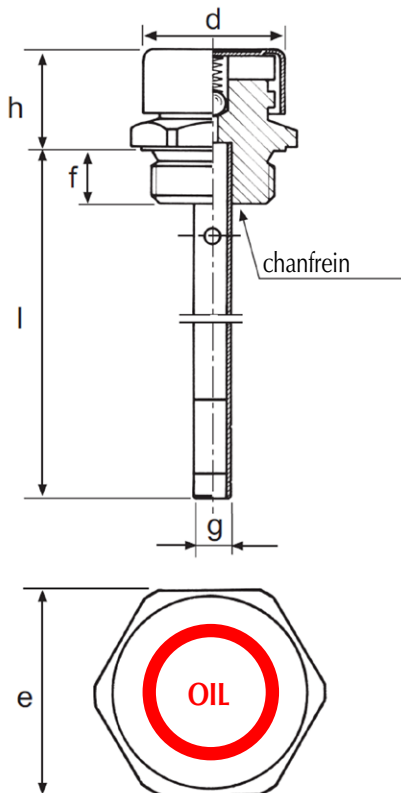
Bouchon en aluminium à collerette hexagonale et jauge.

Avec couvercle en acier galvanisé et une soupape interne conçue et étalonnée pour des pressions de 0,05 à 0,10 bar.

L'évacuation des pressions internes dues à la turbulence des fluides est réalisé par l'ouverture à intervalles de temps de la soupape.

Spécialement intéressant pour des changements de vitesse fréquents et / ou pour des vitesses de rotation élevées.

Gaz	d	h	f	l	g	e	Ref.
1/4"	16,5	17,5	9	170	8	17	MCC.LSF.01.G
3/8"	22	19	11	170	10	22	MCC.LSF.02.G
1/2"	26	20	11	170	10	27	MCC.LSF.03.G
3/4"	30	24	12	200	10	32	MCC.LSF.04.G
1"	38	29	14	200	10	40	MCC.LSF.05.G



Métrique	d	h	f	l	g	e	Ref.
M14 x 1,5	16,5	17,5	9	170	8	17	MCC.LSF.01.M
M16 x 1,5	22	19	11	170	10	22	MCC.LSF.02.M
M18 x 1,5	22	19	11	170	10	22	MCC.LSF.03.M
M20 x 1,5	24	20	11	170	10	24	MCC.LSF.04.M
M22 x 1,5	26	20	11	170	10	27	MCC.LSF.05.M
M24 x 2	30	24	12	200	10	30	MCC.LSF.06.M
M30 x 2	30	25	14	200	10	36	MCC.LSF.07.M
M33 x 2	38	29	14	200	10	40	MCC.LSF.08.M



## BOUCHON DE REMPLISSAGE EN ALUMINIUM AVEC RENIFLARD ET JAUGE

MCC.TFES.ZA



### MATIERE ET EXECUTION :

Bouchon en aluminium avec tête moletée pour blocage manuel et jauge.  
 Avec taraudage pour application sur manchon avec filetage extérieur.  
 Le trou d'évacuation et le filtre en bronze de 40 microns permettent l'évacuation des pressions internes et évite l'introduction de salissures en phase d'aspiration.  
 Avec marquage "DIESEL" ou "OIL" (huile)  
 Sur demande : jauge avec longueur spéciale et marques MIN / MAX désirées.

f	d	h	l	g	Ref. "DIESEL"	Ref. "OIL"
1"	40	20	200	5	MCC.TFES.ZA.00.GD	MCC.TFES.ZA.00.GO
1 1/4"	50	20	250	5	MCC.TFES.ZA.01.GD	MCC.TFES.ZA.01.GO
1 1/2"	55	20	250	5	MCC.TFES.ZA.02.GD	MCC.TFES.ZA.02.GO
2"	65	20	250	5	MCC.TFES.ZA.03.GD	MCC.TFES.ZA.03.GO
M60 x 2	65	20	250	5	MCC.TFES.ZA.04.MD	MCC.TFES.ZA.04.MO

