

## BOUCHON FILETE FEMELLE EN ALUMINIUM

MCC.TFE.Z



### MATIERE ET EXECUTION :

En alliage léger spécial.

Avec taraudage pour application sur manchon avec filetage mâle.

Sur demande avec logo ou inscription au choix.

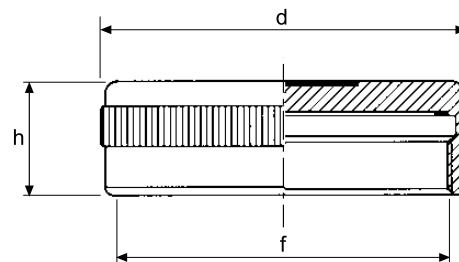
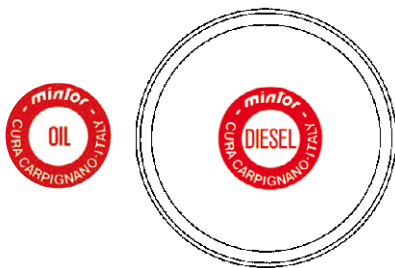
Avec marquage "DIESEL" ou "OIL" (huile).

gaz

f	d	h	Ref. "OIL"	Ref. "DIESEL"
1"	40	20	MCC.TFE.Z.00.GO	MCC.TFE.Z.00.GD
1 1/4"	50	20	MCC.TFE.Z.01.GO	MCC.TFE.Z.01.GD
1 1/2"	55	20	MCC.TFE.Z.02.GO	MCC.TFE.Z.02.GD
2"	60	20	MCC.TFE.Z.03.GO	MCC.TFE.Z.03.GD

métrique

M60 x 2	65	20	MCC.TFE.Z.04.GO	MCC.TFE.Z.04.GD
---------	----	----	-----------------	-----------------



## BOUCHON ETANCHE - A SOUDER

MCC.TRBF



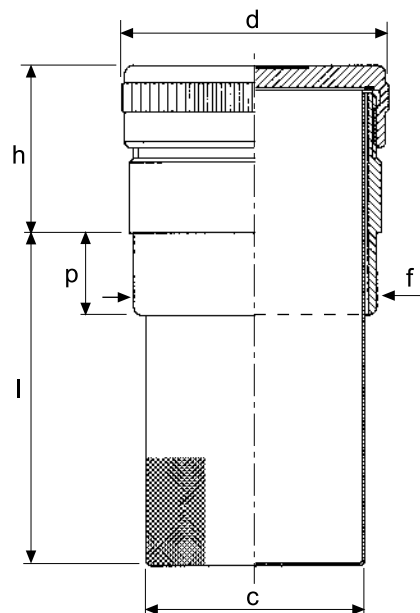
### MATIERE ET EXECUTION :

Bouchon en aluminium avec tête moletée pour un blocage manuel, vissé sur un manchon en acier bruni à souder sur le réservoir.

Avec filtre amovible de 800 micron pour retenir les grosses impuretés.

Couvercle avec marquage au choix : "OIL" (huile) ou "DIESEL".

gaz	d	h	p	l	e	f	Ref. "OIL"	Ref. "DIESEL"
1"	40	35	15	60	25	30	MCC.TRBF.01.GO	MCC.TRBF.01.GD
1 1/2"	55	37	15	85	40	45	MCC.TRBF.02.GO	MCC.TRBF.02.GD
2"	65	45	24	85	50	57	MCC.TRBF.03.GO	MCC.TRBF.03.GD
métrique								
M60 x 2	65	45	24	85	50	57	MCC.TRBF.04.MO	MCC.TRBF.04.MD



## BOUCHON FEMELLE EN ALUMINIUM AVEC RENIFLARD ET FILTRE

MCC.TFES.Z

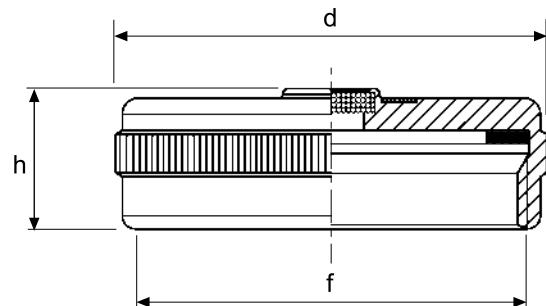
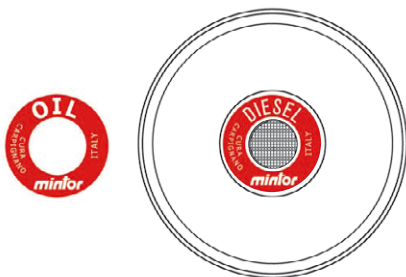


### MATIERE ET EXECUTION :

Bouchon taraudé en aluminium ave tête moletée pour un blocage manuel.  
 Pour application sur manchon fileté mâle.  
 Complet avec joint.  
 Le filtre en bronze de 40 microns permet l'évacuation des pressions internes et évite l'introduction de salissures en phase d'aspiration.  
 Avec marquage au choix : "DIESEL" ou "OIL" (huile).

Gaz	d	h	Ref.	
			"OIL"	"DIESEL"
1"	40	20	MCC.TFES.Z.00.GO	MCC.TFES.Z.00.GD
1 1/4"	50	20	MCC.TFES.Z.01.GO	MCC.TFES.Z.01.GD
1 1/2"	55	20	MCC.TFES.Z.02.GO	MCC.TFES.Z.02.GD
2"	65	20	MCC.TFES.Z.03.GO	MCC.TFES.Z.03.GD

Métrique	d	h	Ref.	
			"OIL"	"DIESEL"
M60 x 2	65	20	MCC.TFES.Z.04.MO	MCC.TFES.Z.04.MD



## BOUCHON AVEC RENIFLARD - A SOUDER

MCC.TRBFS



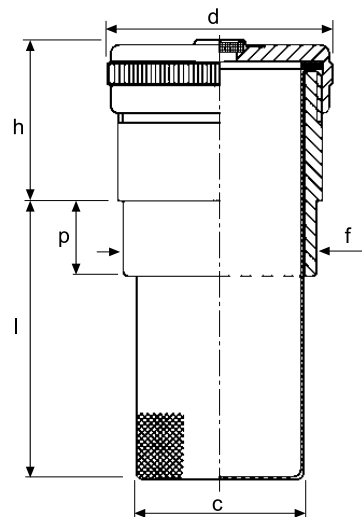
### MATIERE ET EXECUTION :

Bouchon en aluminium avec reniflard et filtre intégré de 40 microns vissé sur un manchon en acier bruni à souder sur le réservoir.

Avec filtre amovible de 800 micron pour retenir les grosses impuretés.

Couvercle avec marquage au choix : "OIL" (huile) ou "DIESEL".

gaz	d	h	p	l	e	f	Ref. "OIL"	Ref. "DIESEL"
1"	40	35	15	60	25	30	MCC.TRBFS.01.GO	MCC.TRBFS.01.GD
1 1/2"	55	37	15	85	40	45	MCC.TRBFS.02.GO	MCC.TRBFS.02.GD
2"	65	45	24	85	50	57	MCC.TRBFS.03.GO	MCC.TRBFS.03.GD
métrique								
M60 x 2	65	45	24	85	50	57	MCC.TRBFS.04.MO	MCC.TRBFS.04.MD



## BOUCHON FEMELLE EN METAL AVEC RENIFLARD

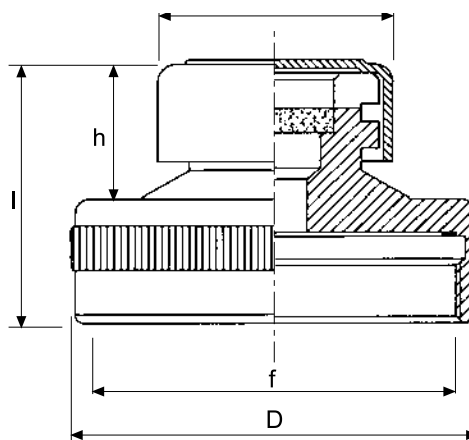
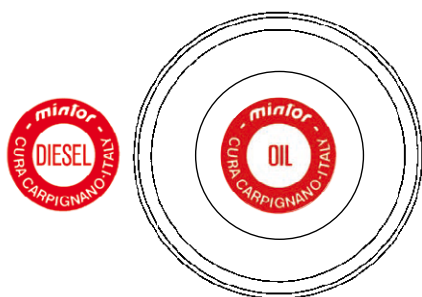
**MCC.TFES.ZF**


### MATIERE ET EXECUTION :

Bouchon en alliage léger spécial avec taraudage et couronne moletée pour blocage manuel. Avec couvercle en acier galvanisé et filtre en bonze de 40 microns pour l'évacuation des pressions internes et pour empêcher l'entrée de salissures pendant l'aspiration. Spécialement indiqué pour machines agricoles et de terrassement. Avec au choix marquage "DIESEL" ou "OIL" (huile).

Gaz	d	h	l	D	Ref.	
					"OIL"	"DIESEL"
1"	30	21	41	40	MCC.TFES.ZF.01.GO	MCC.TFES.ZF.01.GD
1 1/2"	38	21	41	55	MCC.TFES.ZF.02.GO	MCC.TFES.ZF.02.GD
2"	38	21	41	65	MCC.TFES.ZF.03.GO	MCC.TFES.ZF.03.GD

Métrique	d	h	l	D	Ref.	
					"OIL"	"DIESEL"
M60 x 2	38	21	41	65	MCC.TFES.ZF.04.MO	MCC.TFES.ZF.04.MD



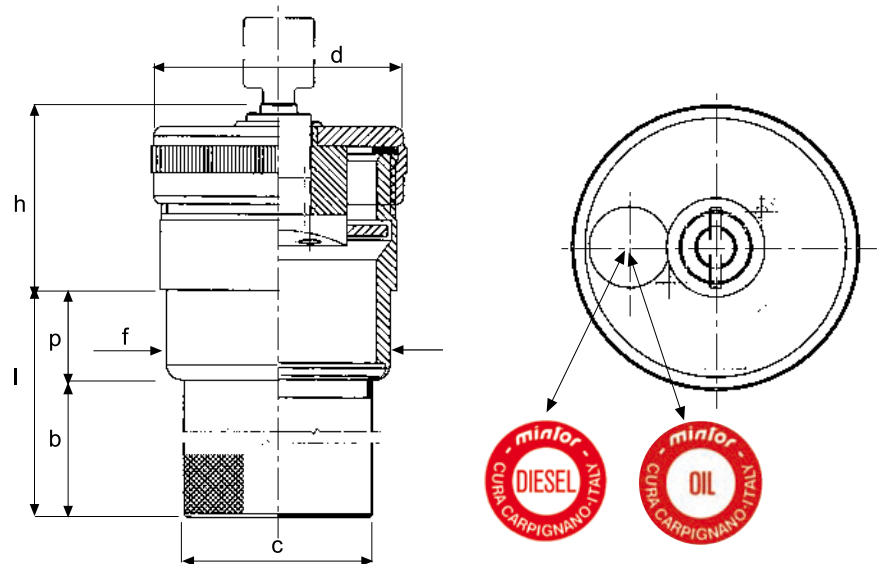
## BOUCHON HERMETIQUE AVEC SERRURE - A SOUDER

MCC.TRBF.ZK



### MATIERE ET EXECUTION :

Couvercle en aluminium avec serrure, clé et filtre intégré de 40 microns  
vissé sur un manchon en acier bruni à souder sur le réservoir.  
Avec filtre amovible de 800 micron pour retenir les grosses impuretés.  
Couvercle avec marquage au choix : "OIL" (huile) ou "DIESEL"



gaz	d	h	f	p	c	b	l	Ref. "OIL"	Ref. "DIESEL"
2"	65	48	54	23	49	64	87	MCC.TRBF.ZK.03.GO	MCC.TRBF.ZK.03.GD
métrique									
M60 x 2	65	48	54	23	49	64	87	MCC.TRBF.ZK.04.MO	MCC.TRBF.ZK.04.MD

## BOUCHON AVEC RENIFLARD ET PORTE CADENAS - A SOUDER

MCC.TRBFSC



### MATIERE ET EXECUTION :

Bouchon femelle en aluminium avec reniflard, porte-cadenas et filtre intégré de 40 microns vissé sur un manchon en acier bruni à souder sur le réservoir. Avec filtre amovible de 800 micron pour retenir les grosses impuretés. Couvreclé avec marquage au choix : "OIL" (huile) ou "DIESEL" . Le cadenas ne fait pas partie de la livraison.

gaz	d	h	p	l	c	f	r	e	Ref. "OIL"	Ref. "DIESEL"
1 /1/2"	55	51	15	85	40	45	45	6	MCC.TRBFSC.02.GO	MCC.TRBFSC.02.GD
2"	65	58	24	85	50	57	50	6	MCC.TRBFSC.03.GO	MCC.TRBFSC.03.GD
métrique										
M60 x 2	65	58	24	85	50	57	50	6	MCC.TRBFSC.04.MO	MCC.TRBFSC.04.MD

