

**BOUCHON-RENIFLARD EN ALUMINIUM AVEC SOUPAPE**

MCC.TMV



**MATIERE ET EXECUTION :**

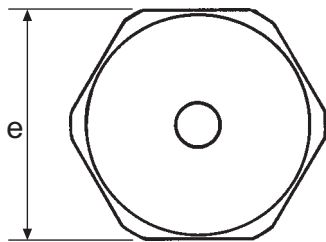
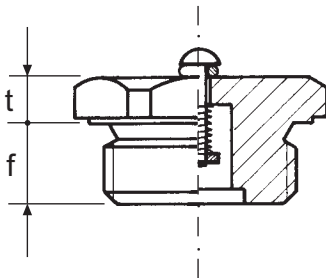
Corps en aluminium avec tête hexagonale et reniflard muni d'un O-Ring et d'une soupape externe avec ressort en INOX.

La soupape est parfaitement étalonnée de 0,10 à 0,15 bar.

L'évacuation des pressions internes se fait lors de son ouverture par intervalles.

Le but de la soupape est double : éviter toute introduction de salissures et / ou d'écoulement du liquide en cas de renversement de la machine au cours du transport.

Pour différentiels, variateurs de vitesse et petits réducteurs de vitesse.



Gas	t	f	e	Ref.
1/8"	5	8	14	MCC.TMV.00.G
1/4"	6	8	17	MCC.TMV.01.G
3/8"	7	10	22	MCC.TMV.02.G
1/2"	7	10	27	MCC.TMV.03.G
3/4"	8	12	32	MCC.TMV.04.G
1"	8	14	40	MCC.TMV.05.G

Métrique	t	f	e	Ref.
M10 x 1	5	8	14	MCC.TMV.00.M
M12 x 1,5	6	8	17	MCC.TMV.01.M
M14 x 1,5	6	8	17	MCC.TMV.02.M
M16 x 1,5	7	10	22	MCC.TMV.03.M
M18 x 1,5	7	10	22	MCC.TMV.04.M
M20 x 1,5	7	10	24	MCC.TMV.05.M
M22 x 1,5	7	10	27	MCC.TMV.06.M

**BOUCHON-RENIFLARD EN ALUMINIUM  
A DOUBLE SOUPE**

MCC.TSVV



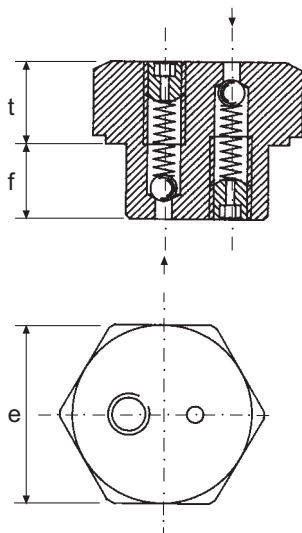
**MATIERE ET EXECUTION :**

Modèle breveté avec bouchon en alliage léger spécial avec tête hexagonale et double soupape étalonée à 0,10 bar et réglable par l'utilisateur si nécessaire.

Cette double soupape permet aussi bien l'évacuation des pressions internes que l'entrée de l'air lorsque le niveau du fluide diminue, évitant ainsi le processus de cavitation sur les organes de refoulement.

Particulièrement indiqué pour réservoirs, circuits oléodynamiques et machines de levage hydraulique.

Gaz	t	f	e	Ref.
1/4"	10	10	17	MCC.TSVV.01.G
3/8"	10	10	22	MCC.TSVV.02.G
1/2"	10	10	27	MCC.TSVV.03.G
3/4"	8	12	32	MCC.TSVV.04.G
1"	8	14	40	MCC.TSVV.05.G



Métrique	t	f	e	Ref.
M12 x 1,5	10	10	17	MCC.TSVV.00.M
M14 x 1,5	10	10	17	MCC.TSVV.01.M
M16 x 1,5	10	10	22	MCC.TSVV.02.M
M18 x 1,5	10	10	22	MCC.TSVV.03.M
M20 x 1,5	10	10	24	MCC.TSVV.04.M
M22 x 1,5	10	10	27	MCC.TSVV.05.M
M24 x 1,5	10	10	30	MCC.TSVV.06.M
M26 x 1,5	8	12	32	MCC.TSVV.07.M
M30 x 2	8	12	36	MCC.TSVV.08.M
M33 x 2	8	14	40	MCC.TSVV.09.M

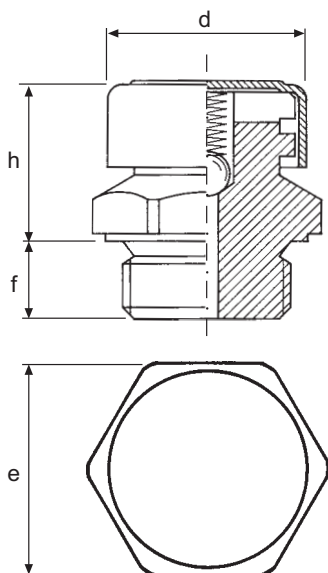
**BOUCHON RENIFLARD EN METAL AVEC SOUPAPE**

MCC.TSS



**MATIERE ET EXECUTION :**

Corps en aluminium avec couronne hexagonale, couvercle en acier galvanisé et soupape interne avec ressort en INOX, conçue et étalonnée de 0,05 à 0,10 bar. L'évacuation des pressions internes, dues à la turbulence des fluides se fait lors de son ouverture par intervalles. Cette soupape empêche l'introduction de salissures ainsi que l'écoulement du fluide en cas de renversement pendant le transport. Convient pour changements de vitesse, réducteurs agricoles et industriels.



Gas	d	h	f	e	Ref.
1/8"	16,5	16	8	14	MCC.TSS.00.G
1/4"	16,5	17	9	17	MCC.TSS.01.G
3/8"	22	19	11	22	MCC.TSS.02.G
1/2"	26	20	11	27	MCC.TSS.03.G
3/4"	30	24	12	32	MCC.TSS.04.G
1"	38	29	14	40	MCC.TSS.05.G

Métrique	d	h	f	e	Ref.
M10 x 1	16,5	16	8	14	MCC.TSS.00.M
M14 x 1,5	16,5	17	9	17	MCC.TSS.01.M
M16 x 1,5	22	19	11	22	MCC.TSS.02.M
M18 x 1,5	22	19	11	22	MCC.TSS.03.M
M20 x 1,5	24	20	11	24	MCC.TSS.04.M
M22 x 1,5	26	20	11	27	MCC.TSS.05.M
M24 x 2	30	24	12	30	MCC.TSS.06.M
M30 x 2	30	25	14	36	MCC.TSS.07.M
M33 x 2	38	29	14	40	MCC.TSS.08.M