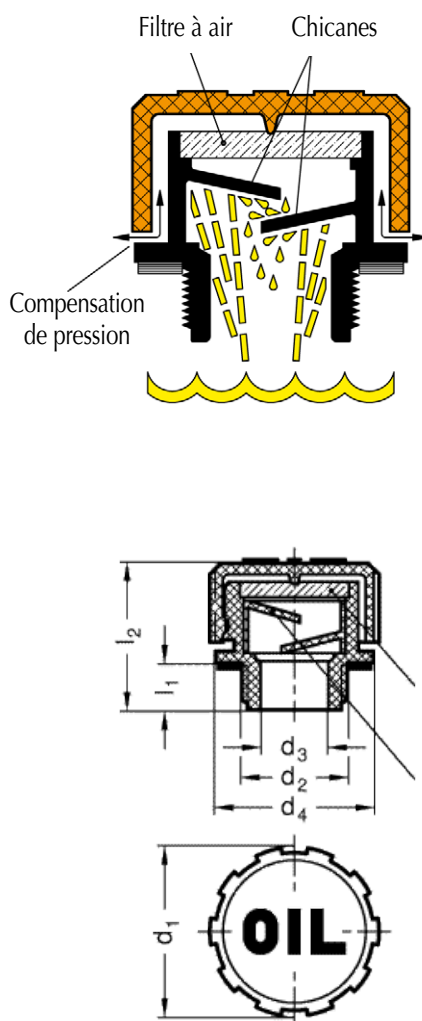


## BOUCHON EN PLASTIQUE A ECHAPPEMENT

**GWN.552...A**

**MATIERE :**

Corps en thermoplast (PA) – résistance à la température jusqu'à 120°C.  
 Couvercle orange RAL 2004 et partie inférieure noire avec indication "OIL".  
 Joint d'étanchéité en caoutchouc NBR.  
 Filtre en tresse d'acier 50 / 60 microns  
 ou en mousse PU 40 microns pour températures jusqu'à 100°C.

**EXECUTION :**

**Forme A** = sans jauge  
**Modèle 0** = avec chicane et filtre acier  
**Modèle 1** = avec chicane, sans filtre  
**Modèle 2** = avec chicane, et filtre PU  
 Sur demande : sans chicane pour un débit d'échappement plus important.

**REMARQUE :**

Spécialement indiqué pour des réservoirs dans lesquels l'huile est soumise à une forte agitation.  
 L'échappement a lieu mais grâce à la chicane, l'huile ne sort pas.  
 Le filtre empêche les saletés extérieures de pénétrer dans le réservoir.  
 Ce filtre est placé derrière la chicane et n'est pas en contact direct avec l'huile.

d1	d2	d3	d4	l1	l2	Ref.
31	G1/4"	8	30	10	30	GWN.552.31.G.14...
31	G3/8" (*)	10	30	10	30	GWN.552.31.G.38...
31	M16 x 1,5	10	30	10	30	GWN.552.31.M.16...
31	M18 x 1,5	10	30	10	30	GWN.552.31.M.18...
31	G 1/2" (*)	12	30	10	30	GWN.552.31.G.12...
31	M20 x 1,5	12	30	10	30	GWN.552.31.M.20...
31	M22 x 1,5	12	30	10	30	GWN.552.31.M.22...
42	G 3/8"	10	41	12	37	GWN.552.42.G.38...
42	G 1/2"	12	41	12	37	GWN.552.42.G.12...
42	G 3/4" (*)	18	41	12	37	GWN.552.42.G.34...
42	G 1"	23	41	12	37	GWN.552.42.G.44...
57	G 3/4"	18	56	14	42	GWN.552.57.G.34...
57	G 1"	23	56	14	42	GWN.552.57.G.44...
57	G 1 1/4"	28	56	16	44	GWN.552.57.G.54...
57	G 1 1/2"	28	56	16	44	GWN.552.57.G.64...

(\*) sur demande : exécution "ATEX"

**POUR LA COMMANDE :**

GWN.552 – d1 = 42 – G 3/4" – Forme A – Modèle 1 = GWN.552.42.G.34.A.1

## BOUCHON EN PLASTIQUE A ECHAPPEMENT

GWN.663...A



### MATIERE :

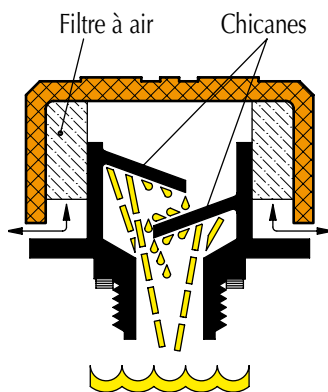
Corps en thermoplast (PA) – résistance à la température jusqu'à 120°C.  
 Couvercle orange RAL 2004.  
 Partie inférieure noire avec indication "OIL" avec filetage Gaz ou fixation à baïonnette munie d'une chaînette (BA).  
 Joint d'étanchéité en caoutchouc NBR.  
 Filtre en mousse PU 40 microns pour températures jusqu'à 100°C.

### EXECUTION :

**Forme A** = sans jauge  
**Modèle 1** = avec chicane, sans filtre  
**Modèle 2** = avec chicane, avec filtre PU  
 Sur demande : sans chicane pour un débit d'échappement plus important.

### REMARQUE :

Spécialement indiqué pour des grands réservoirs dans lesquels l'huile est soumise à de rapides changements de niveau.  
 L'échappement a lieu mais grâce à la chicane, l'huile ne sort pas.  
 Le filtre empêche les salissures extérieures de pénétrer dans le réservoir.  
 Ce filtre est placé derrière la chicane et n'est pas en contact direct avec l'huile.



d1	d2	d3	d4	d5	d6	d7	l1	l2	l3	l4	l5	Ref.
70	G 3/4"	-	68	35	16	-	15	6	63	-	-	GWN.663.70.G.34...
70	G 1 1/4"	-	68	-	23	-	17	-	59	-	-	GWN.663.70.G.54...
70	G 2"	-	68	-	23	-	17	-	59	-	-	GWN.663.70.G.84...
70	-	BA	68	-	-	23	-	-	-	14	56	GWN.663.70.G.BA...

### POUR LA COMMANDE :

GWN.663 – d1 = 70 – G 3/4" – Forme A – Modèle 1 = GWN.663.70.G.34.A.1  
 GWN.663 – d1 = 70 – baïonnette – Forme A – Modèle 2 = GWN.663.70.BA.A.2

