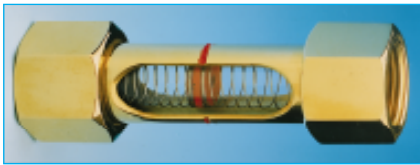


INDICATEUR DE DEBIT EN LAITON

UNI.DAZ / DAW



MATIERE ET EXECUTION :

En laiton décapé, voyant en verre naturel pour montage dans des tuyauteries.

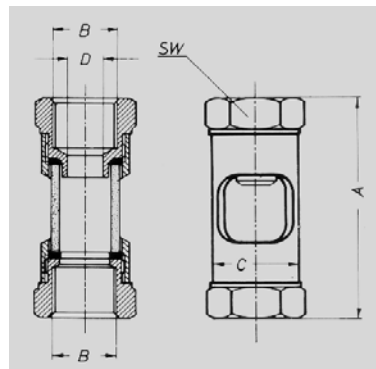
Ref. **UNI.DAZ...** : avec compte-goutte pour montage vertical.

Ref. **UNI.DAW...** : sans compte-goutte, pour montage horizontal.

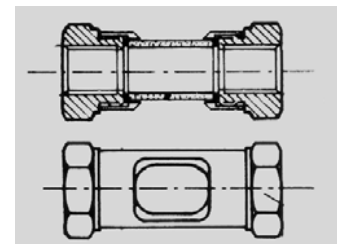
Ref. **UNI.DAWRA...** : sans compte goutte, pour montage horizontal, avec indication optique du sens d'écoulement.

B	C	D	SW	A	Ref.	
					VERTICAL	HORIZONTAL
G1/8"	18	3	19	70	UNI.DAZ.18	UNI.DAW.18
G1/4"	18	5	19	70	UNI.DAZ.14	UNI.DAW.14
G3/8"	25	8	27	70	UNI.DAZ.38	UNI.DAW.38
G1/2"	28	12	32	70	UNI.DAZ.12	UNI.DAW.12

Ref. **UNI.DAZ**



Ref. **UNI.DAW**



G	B	L	A	D	SW	Ref.
G1/8"	8	62	25	13	17	UNI.DAWRA.1
G1/4"	8	62	25	13	17	UNI.DAWRA.2
G3/8"	10	78	33	16	19	UNI.DAWRA.3
G1/2"	12	90	41	20	27	UNI.DAWRA.4
G3/4"	16	98	41	24	32	UNI.DAWRA.5

Ref. **UNI.DAWRA**

