

## RENOVATEUR DE FILETAGE "NES"

NES.01/02/03



NES.02

Outil manuel breveté dans le monde entier pour régénérer des filets abîmés ou endommagés.

Utilisables sur tous matériaux : acier, INOX, aluminium, laiton, plastique, etc...

Indispensable pour le service maintenance, les équipes de montage sur chantiers, les industries : «offshore», de la marine, de l'agriculture, du bâtiment.

L'outil se tourne vers l'avant, dans le sens des lames.

L'outil comporte deux lames interchangeable lames en acier spécial de dureté 62 HRC. Les lames sont guidées par la partie non abîmée du filet.

Le restaurateur est toujours fourni avec 2 lames pour filets à angle de 60°.

D'autres lames sont disponibles pour un travail régulier sur des filets spéciaux :

- lames pour filets à 55° - surtout pour filets whitworth
- lames 60 ou 55° pour filets à pas plus fin que 1,5 mm (pour NES.02)
- lames 60 ou 55° pour filets à pas plus gros que 3,5 mm (pour NES.03)
- lames 60 ou 55° pour filets à pas plus fin que 1,75 mm (pour NES.03)

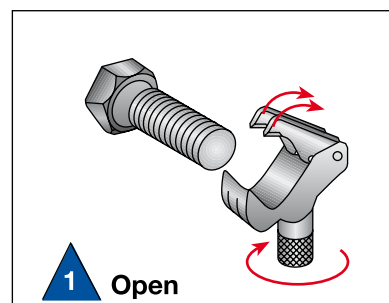
**Standard - Filet à angle 60° : ISO (Métrique), UNC, UNF,...**

**Whitworth - Filet à angle 55° : BSP (Gaz), BSW, BSF,...**

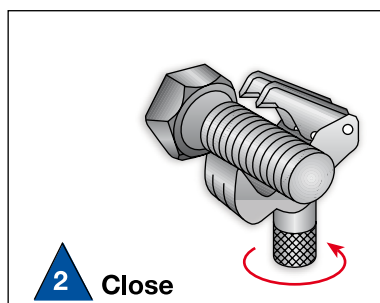


### AVANTAGES :

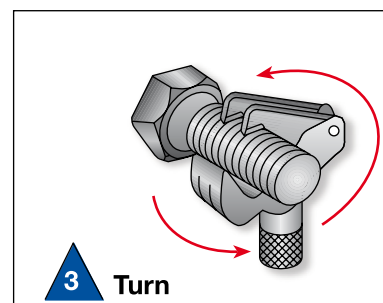
- s'adapte automatiquement en fonction du diamètre du filet et de sa forme sur n'importe quel diamètre de filetage : métrique, pouce, pas normal, pas fin, à droite, à gauche, "Gaz", "Pipe".
- pas besoin de connaître le filet ou d'effectuer un calibrage préalable.
- possibilité de positionner l'outil sous la première cannelure abîmée, souvent située à l'extrémité du filetage, (ce qui gêne fortement l'utilisation d'une filière) et de remonter vers l'extérieur. L'outil «NES» remplace évidemment toute une série de filières.



1 Open



2 Close



3 Turn

### UTILISATION :

1. tourner le bouton moleté pour ouvrir les lames et positionner le "NES" autour du filetage abîmé.
2. rabattre les lames sur le filetage – force manuelle uniquement.
3. tourner le "NES" vers l'avant dans le sens des lames pour la rénovation.

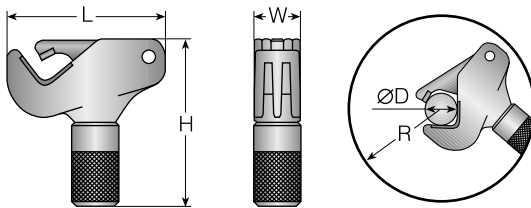
**RENOVATEUR DE FILETAGE "NES"**

NES.01/02/03

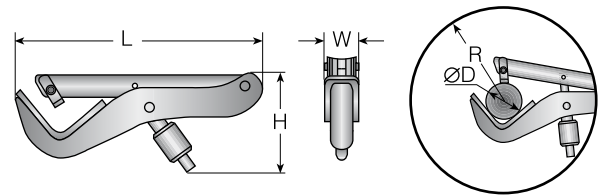
RENOVATEUR

Ø D pour		L	W	H	R	Poids (g)	Type	Ref.
métrique	pouces							
M4 - M18	5/32" - 3/4"	61	23	62	68	225	NES.01	NES.06001
M17 - M38	11/16" - 1 1/2"	105	32	110	117	550	NES.02	NES.02000
M35 - M152	1 3/8" - 6"	305	44	130	250	1.950	NES.03	NES.03000

NES.01/02



NES.03



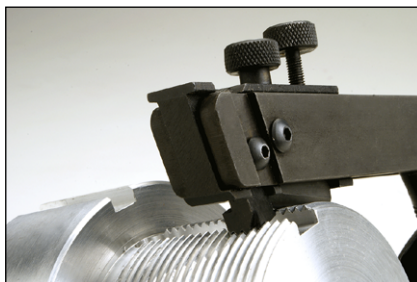
SET DE 2 LAMES DE RECHANGE



Type lame	Pour rénovateur	Ref. lame
60° (standard)	NES.01	NES.L.00010
55°		NES.L.00020
60° (standard)	NES.02	NES.L.00030
55°		NES.L.00040
60° < 1,5		NES.L.00031.F
55° < 1,5		NES.L.00041.F
60° (standard)	NES.03	NES.L.03010
55°		NES.L.03020
60° > 3,5		NES.L.03011.C
55° > 3,5		NES.L.03021.C
60° < 1,75		NES.L.03012.F
55° < 1,75		NES.L.03022.F

SYSTEME «KEYWAY»

Le système "KEYWAY" comprend :  
 - Ref. NES.KW.0301  
 - 1 set de lames au choix



SET DE LAMES POUR DISPOSITIF "KEYWAY"

PAS	Ref.
1 mm.	NES.KW.03032
1.25 mm.	NES.KW.03033
1.5 mm.	NES.KW.03034
1.75 mm.	NES.KW.03035
24 TPI (*)	NES.KW.03124
20 TPI	NES.KW.03120
18 TPI	NES.KW.03118
16 TPI	NES.KW.03116
14 TPI	NES.KW.03114

(\*) TPI : THREAD PER INCH

DISPOSITIF «KEYWAY» : Ref. NES.KW.0301

Il s'agit d'un dispositif adaptable sur l'outil NES.03 avec lames pour filets standards à 60°.

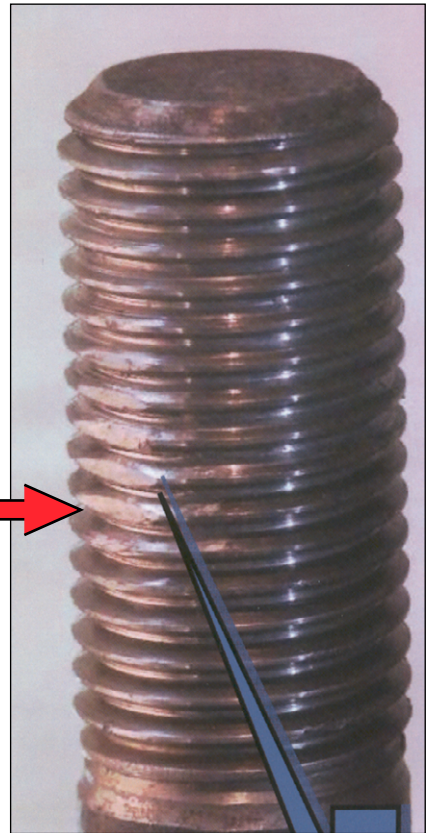
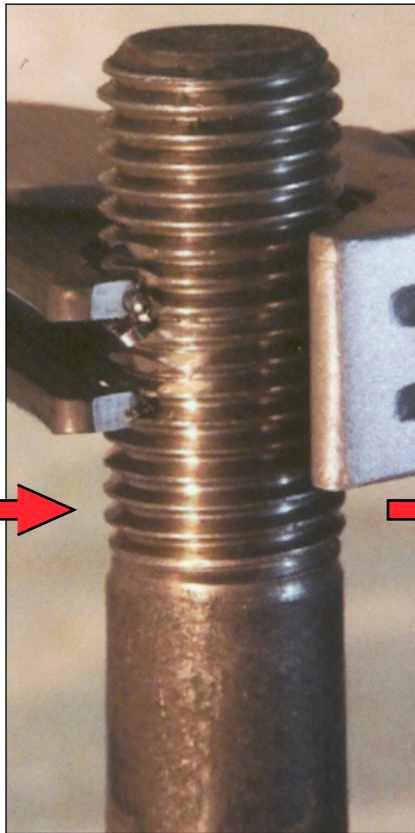
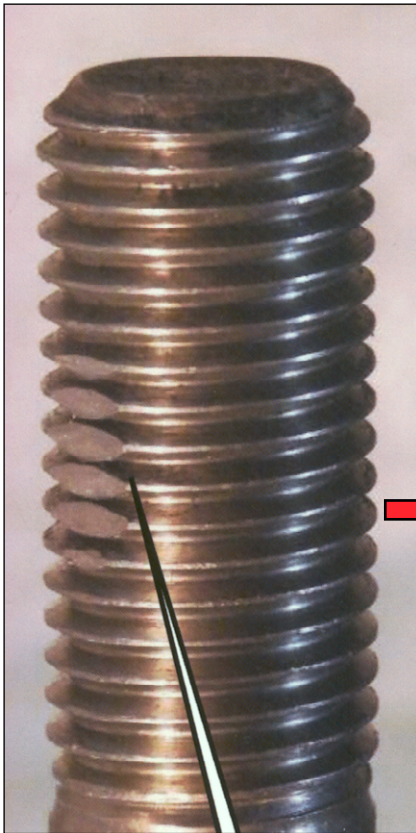
Il a été mis au point dans le cas d'un filet muni d'une rainure de cale, d'une fente ou d'un alésage.

Le dispositif guide et restaure à la fois le filet avant les lames ordinaires et l'outil travaille de part et d'autre de la rainure.

Il ne peut être utilisé que pour un seul pas et est donc nettement moins universel.

**RENOVATEUR DE FILETAGE "NES"**

NES.01/02/03





## RECOMMANDATION DE SELECTION

NES.01/02/03

Diameter Inch	5/32	3/16	1/4	5/16	3/8	10	7/16	1/2	9/16	15	5/8	11/16	3/4	13/16	7/8	15/16	1	1 1/8	1 3/16	1 1/4	1 3/8	36	1 1/2	40	1 5/8	1 3/4	2	2 1/2	3	3 1/2	4	4 1/2	5																											
Diameter mm	4	5	6	8	9	10	11	12	14	15	16	17	18	19	20	22	24	25	28	30	32	35	36	38	40	42	44	50	64	80	100	128	128	128																										
tpi																																																												
Pitch																																																												
28																																																												
26																																																												
24																																																												
22																																																												
20																																																												
18																																																												
16																																																												
14																																																												
13																																																												
12																																																												
11.5																																																												
11																																																												
10																																																												
9																																																												
8																																																												
7																																																												
6																																																												
5																																																												
4.5																																																												
4																																																												

### Color Key

- NES.TM.1
- NES.01
- NES.02
- NES.03