

PISTOLET ET SOUFFLETTE EN METAL

OBO.


Pistolet costaud et breveté "Hermetikus" en aluminium :

Ø de passage du gicleur : 2 mm

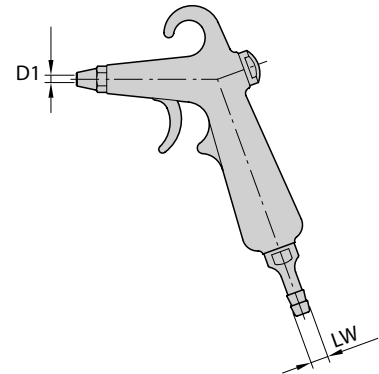
poids : 150 g,

Ø intérieur du raccord pour tuyau :

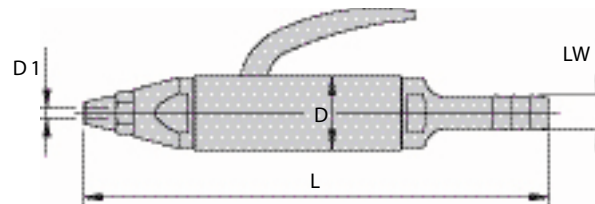
- 6 mm : **Ref. OBO.HP.1.06**
- 10 mm : **Ref. OBO.HP.1.10 (standard)**
- 13 mm : **Ref. OBO.HP.1.13**

Options possibles :

- écran de protection
- gicleur de sécurité
- gicleur anti-bruit
- rallonge.



Soufflette brevetée "Hermetikus" en aluminium ou laiton - Ref. OBO.HH.



intérieur tuyau Ø "LW"	6	10	13 (10)	16 (13)	19 (16)
gicleur Ø D1	2	2	3	5	10
ext. Ø D	18	18	24	28	36
longueur L	123	123	152	159	195
Ref. Alu : OBO...	HH.0.06.LE	HH.0.10.LE	HH.1.13.LE	HH.2.16.LE	HH.3.19.LE
Ref. laiton : OBO...	HH.0.06.MS	HH.0.10.MS	HH.1.13.MS	HH.2.16.MS	HH.3.19.MS

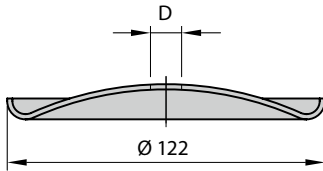
()= sur demande

Options livrables Ref...	écran de protection	gicleur de sécurité	gicleur anti-bruit	rallonge
Ref. OBO.HH.0	OBO.HS.0...	OBO.HSD.0...	OBO.HLD.0...	OBO.HV.0...
Ref. OBO.HH.1	OBO.HS.1...	OBO.HSD.1...	OBO.HLD.1...	OBO.HV.1...
Ref. OBO.HH.2	-	OBO.HSD.2...	OBO.HLD.2...	-
Ref. OBO.HH.3	-	-	OBO.HLD.3...	-

OPTIONS POUR PISTOLET ET SOUFFLETTE OBO...

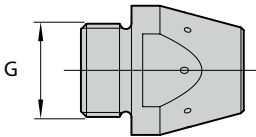
OBO.

Ecran de protection en plastique - Ø 122 mm. -
contre les projections de copeaux



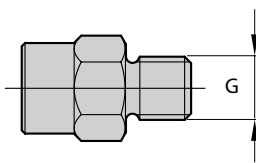
Pour ...	Ref. plastique	Ref. acier
Ref. OBO.HH.0	OBO.HS.0.KU	OBO.HS.0.ST
Ref. OBO.HH.1	OBO.HS.1.KU	OBO.HS.1.ST
Ref. OBO.HP.1	OBO.HS.1.KU	OBO.HS.1.ST

Gicleur de sécurité en aluminium contre les projections de copeaux



Pour ...	G	Ref.
Ref. OBO.HH.0	M8 x 1	OBO.HSD.0
Ref. OBO.HH.1	M10 x 1	OBO.HSD.1
Ref. OBO.HP.1	M10 x 1	OBO.HSD.1
Ref. OBO.HH.2	M24 x 1,5	OBO.HSD.2

Gicleur anti-bruit



Pour ...	G	Ref.
Ref. OBO.HH.0	M8 x 1	OBO.HLD.0
Ref. OBO.HH.1	M10 x 1	OBO.HLD.1
Ref. OBO.HP.1	M10 x 1	OBO.HLD.1
Ref. OBO.HH.2	M24 x 1,5	OBO.HLD.2
Ref. OBO.HH.3	M30 x 1,5	OBO.HLD.3

Rallonge droite ou coudée en laiton



Pour ...	gicleur D	G (mm)	Longueur	Ref. droite	Ref. coudée
Ref. OBO.HH.0	3	M8 x 1	160	OBO.HV.0.R	OBO.HV.0.G
Ref. OBO.HH.1	3	M10 x 1	185	OBO.HV.1.R	OBO.HV.1.G
Ref. OBO.HP.1	3	M10 x 1	185	OBO.HV.1.R	OBO.HV.1.G