

PASTILLE AIMANTEE EN NEODYMIUM AVEC CROCHET



Température max. d'utilisation : 80°C.
 Pour l'atelier et l'organisation en magasin.
 Montage horizontal ou vertical.

Cloche en acier zingué.

Ø	épaisseur	hauteur avec crochet	taraudage	force (kg)	Ref.
10	4,5	15	M3	2,5	EMS.E.1030
13	4,5	15	M3	6	EMS.E.1031
16	4,5	20,5	M4	9,5	EMS.E.1032
20	6	22	M4	14	EMS.E.1033
25	7	23	M4	20	EMS.E.1034
32	7	30	M5	35	EMS.E.1035

Cloche en acier peint en blanc : Ref. EMS.E.19863.XR

Ø x épaisseur : 32 x 7 mm.
 Hauteur totale : 38 mm
 Force : 35 kg.



Corps en silica-gel : Ref. EMS.E.1086.R

Pour ne pas marquer la surface et pour un retrait aisé.
 Dimensions : Ø x hauteur x hauteur totale avec crochet : 45 x 27 x 70 mm.
 Force 50 kg.



Crochet mousqueton : Ref. EMS.E.1066

Corps en acier zingué
 Dimensions : Ø x H : 28 x 14 mm.
 Force : 20 kg.



PASTILLE AIMANTEE EN FERRITE AVEC CROCHET OU TIGE

MAG.DH.HF...



Aimant ferrite avec cloche en acier peint en blanc.
Résistance à la température : 120°C.

AIMANT ROND

Ø D	force (daN)	Ref
16 x 25	1,8	MAG.DH.HF.016
20 x 26	3	MAG.DH.HF.020
25 x 31	4	MAG.DH.HF.025
32 x 31	8	MAG.DH.HF.032
36 x 31	10	MAG.DH.HF.036
40 x 31	12,5	MAG.DH.HF.040
47 x 31	18	MAG.DH.HF.047
50 x 33	22	MAG.DH.HF.050
57 x 33	28	MAG.DH.HF.057
63 x 36	35	MAG.DH.HF.063
80 x 54	60	MAG.DH.HF.080

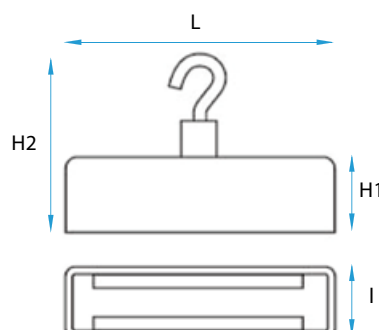
(*) avec anneau non démontable.



AIMANT RECTANGULAIRE

Ø D	force (daN)	Ref
34 x 29	6	EMS.CM.3429
42 x 14	5,5	MCW.35484
53 x 28	18	SMK.39.114
53 x 28	40	EMS.CM.5327 (*)
53 x 31	27	SMK.39.113
57 x 15	11,5	EMS.CM.5715

(*) Aimant en Néodymium - max 80°C



PASTILLE MAGNETIQUE AVEC ANNEAU

MCW



Aimant en Néodymium pour température jusque 80°C.
Anneau de levage en acier pour une grande flexibilité d'utilisation.

pastille Ø x H	Ø anneau	Tot H	force (daN)	Ref.
10 x 4,5	5	24	2,5	MCW.37466
16 x 4,5	5,8	29	9,5	MCW.37467
20 x 6	5,8	29	14	MCW.37468
32 x 7,8	17	33	32	MCW.37470
40 x 7,8	17	38	52	MCW.37471
45 x 8,7	17	39	70	MCW.37472
50 x 10,7	20,3	48	89	MCW.37473
60 x 15	20,3	52	115	MCW.37474



PASTILLE MAGNETIQUE AVEC BASE CAOUTCHOUC AVEC ANNEAU DE LEVAGE OU CROCHET

MCW

Aimant en Néodymium pour température jusque 80°C.
Anneau ou crochet de levage en acier pour une grande flexibilité d'utilisation.

REMARQUE :

Utilisé pour la protection de surfaces sensibles ou fragiles.

Le caoutchouc à haut coefficient de friction permet de pratiquement doubler la résistance au glissement tout en gardant une grande partie de la force d'adhérence.



Avec crochet :

base Ø x H	force (daN)	Ref.
18 x 6	3,7	MCW.35450
31 x 6	8,9	MCW.35451
43 x 6	10	MCW.35452
57 x 14,5	20	MCW.35453
66 x 8,5	25	MCW.35454



Avec anneau de levage :

base Ø x H	force (daN)	Ref.
18 x 6	3,7	MCW.35455
31 x 6	8,9	MCW.35456
43 x 6	10	MCW.35457
57 x 14,5	20	MCW.35458
66 x 8,5	25	MCW.35459