

ARTICULATION ANGULAIRE MAGNETIQUE

IMB

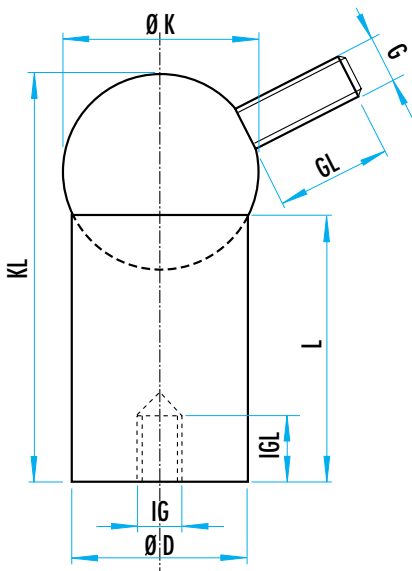


Ces articulations magnétiques sont conductrices d'électricité et peuvent donc être utilisées comme liaison flexible et rapidement détachables ou orientables dans des circuits électriques de faible intensité comme des lampes basse tension ou des systèmes de contrôle. Elles peuvent également servir pour maintenir des systèmes optiques, loupes, caméras, laser, lampes, etc... sans liaison mécanique rigide.

Si la force de maintien est dépassée, la liaison est interrompue.

- maintien magnétique permanent de la bille dans la cuvette permettant un support mécanique orientable à 180° dans toutes les directions.
- aimants «sandwich» en Samarium Cobalt (Sm Co) avec cloche nickelée.
- température max d'utilisation : 100°C (sur demande : 200°C.)
- tolérances cotes «KL» et «HGL» : + / - 0,5 mm.
- diamètre Dh6 rectifié, sauf pour la Ref. IMB.K.8

Pour fixation par bridage, pressage, vissage.



bille Ø K	aimant Ø D	KL	L	G	GL	IG	IGL	force (daN)	Ref
8	12,5 (1)	18	12	-	-	-	-	1	IMB.K.8 (1)
10	10	28	20	M3	12	M3	5	1,8	IMB.KD.310
12	10	30,5	20	M3	12	M3	5	1,8	IMB.KD.312
13	13	31	20	M4	12	M4	6	4	IMB.KD.413
18	13	36	20	M4	12	M4	6	4	IMB.KD.418
16	16	34	20	M4	12	-	-	7	IMB.KD.516 (2)
25	20	47	25	M5	16	M5	5	15	IMB.KD.625
25	25	56	35	M5	16	M5	7	20	IMB.KD.725

(1) : avec taraudage de M4 x 3,5 mm et sans taraudage dans le siège tolérance D : ± 0,05mm.

(2) : sans taraudage dans le siège.

