

LUMINAIRE TUBULAIRE CONVENTIONNEL - Ø 70 MM - IP 67

RL.70.E



Des centaines de milliers de ces tubes éclairent des machines-outils dans le monde entier. Leur durée de vie est longue et ils ne craignent pas les conditions de travail extrêmes dans les habitacles de machines. Ils résistent à la plupart des agents de graissage et de refroidissement. Le tube extérieur est soit en acrylique renforcé est pratiquement incassable ou en verre borosilicate qui résiste mieux aux "piques" de copeaux agressifs.

Type RL 70 E : avec transfo électronique intégré à côté du tube fluorescent

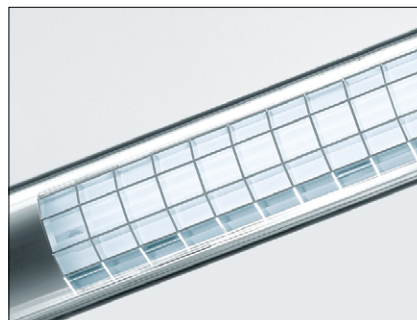
Type RL.70.H : avec transfo électronique intégré derrière le tube fluorescent ce qui permet un **éclairage sur pratiquement toute la longueur du luminaire.**

Caractéristiques techniques :

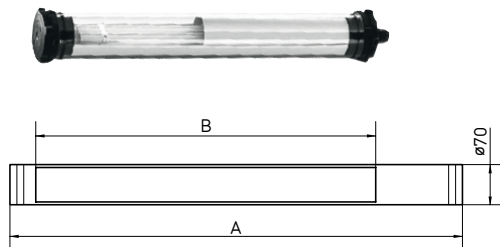
- Tubes fluocompact TC-L ou tube fluorescent T 16 et T 26 de durée de vie jusqu'à 12.000 heures et plus.
- Température de couleur : blanc neutre **4.000 kelvin**
- Rayonnement direct ou sans effet d'éblouissement avec la grille parabolique.
- Tube protection en acrylique renforcé ou en verre borosilicate.
- Sans interrupteur
- Protection IP 67
- Livré sans câble, avec presse étoupe.
- Différents colliers de fixation en accessoires.



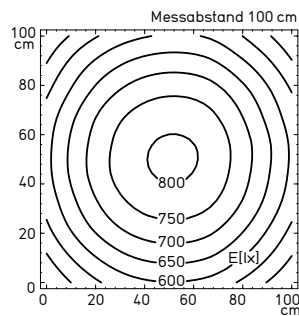
RL.70.H



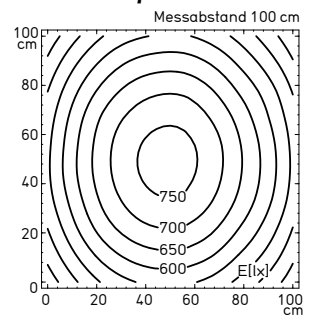
LUMINAIRE TUBULAIRE AVEC BALLAST ELECTRONIQUE INTEGRE "RL 70 E / RL 70 CE"



2 X 39 W normal



2 X 39 W parabolic



230 - 240 V, 50 / 60 HZ

PUISSANCE	DIMENSIONS	TUBE	Em / Emax (lux)*	TYPE	Ref.
1 x 18 W T26	A = 916 mm B = 597 mm	acrylique	207 / 262	RL 70 E-118	WVS.111.841.000
1 x 18 W T26	A = 916 mm B = 597 mm	acrylique ; grille parabolique	172 / 222	RL 70 E-118	WVS.111.841.010
1 x 18 W T26	A = 916 mm B = 597 mm	verre borosilicate	207 / 262	RL 70 E-118	WVS.111.841.001
1 x 18 W T26	A = 916 mm B = 597 mm	verre boro. ; grille parabolique	172 / 222	RL 70 E-118	WVS.111.841.011
1 x 36 W T26	A = 1724 mm B = 1200 mm	acrylique	410 / 490	RL 70 E-136	WVS.111.821.000
1 x 36 W T26	A = 1724 mm B = 1200 mm	acrylique ; grille parabolique	348 / 420	RL 70 E-136	WVS.111.821.010
1 x 36 W T26	A = 1724 mm B = 1200 mm	verre borosilicate	410 / 490	RL 70 E-136	WVS.111.821.001
1 x 36 W T26	A = 1724 mm B = 1200 mm	verre boro. ; grille parabolique	348 / 420	RL 70 E-136	WVS.111.821.011
1 x 58 W T26	A = 2027 mm B = 1548 mm	acrylique	497 / 693	RL 70 E-158	WVS.111.911.000
1 x 58 W T26	A = 2027 mm B = 1548 mm	acrylique ; grille parabolique	425 / 620	RL 70 E-158	WVS.111.911.010
1 x 58 W T26	A = 2027 mm B = 1548 mm	verre borosilicate	497 / 693	RL 70 E-158	WVS.111.911.001
1 x 58 W T26	A = 2027 mm B = 1548 mm	verre boro. ; grille parabolique	425 / 620	RL 70 E-158	WVS.111.911.011

100 / 120 / 230 V, 50 / 60 HZ

PUISSANCE	DIMENSIONS	TUBE	Em / Emax (lux)*	TYPE	Ref.
1 x 18 WTC-L	A = 486 mm B = 198 mm	acrylique	160 / 205	RL 70 CE-118	WVS.111.371.000
1 x 18 WTC-L	A = 486 mm B = 198 mm	acrylique ; grille parabolique	154 / 211	RL 70 CE-118	WVS.111.371.010
1 x 18 WTC-L	A = 486 mm B = 198 mm	verre borosilicate	160 / 205	RL 70 CE-118	WVS.111.371.001
1 x 18 WTC-L	A = 486 mm B = 198 mm	verre boro. ; grille parabolique	154 / 211	RL 70 CE-118	WVS.111.371.011
1 x 24 WTC-L	A = 572 mm B = 293 mm	acrylique	259 / 333	RL 70 CE-124	WVS.111.381.002
1 x 24 WTC-L	A = 572 mm B = 293 mm	acrylique ; grille parabolique	220 / 313	RL 70 CE-124	WVS.111.381.004
1 x 24 WTC-L	A = 572 mm B = 293 mm	verre borosilicate	259 / 333	RL 70 CE-124	WVS.111.381.003
1 x 24 WTC-L	A = 572 mm B = 293 mm	verre boro. ; grille parabolique	220 / 313	RL 70 CE-124	WVS.111.381.005

220 - 240 V, 50 / 60 HZ

PUISSANCE	DIMENSIONS	TUBE	Em / Emax (lux)*	TYPE	Ref.
1 x 36 WTC-L	A = 827 mm B = 363 mm	acrylique	337 / 437	RL 70 CE-136	WVS.112.009.000
1 x 36 WTC-L	A = 827 mm B = 363 mm	acrylique ; grille parabolique	327 / 450	RL 70 CE-136	WVS.112.009.010
1 x 36 WTC-L	A = 827 mm B = 363 mm	verre borosilicate	337 / 437	RL 70 CE-136	WVS.112.009.001
1 x 36 WTC-L	A = 827 mm B = 363 mm	verre boro. ; grille parabolique	327 / 450	RL 70 CE-136	WVS.112.009.011
2 x 39 WT16	A = 1475 mm B = 829 mm	acrylique	641 / 805	RL 70 E-239	WVS.112.501.000
2 x 39 WT16	A = 1475 mm B = 829 mm	acrylique ; grille parabolique	577 / 765	RL 70 E-239	WVS.112.501.010
2 x 39 WT16	A = 1475 mm B = 829 mm	verre borosilicate	641 / 805	RL 70 E-239	WVS.112.501.001
2 x 39 WT16	A = 1475 mm B = 829 mm	verre boro. ; grille parabolique	577 / 765	RL 70 E-239	WVS.112.501.011

* Em = puissance lumineuse moyenne ; Emax = puissance lumineuse maximale

LUMINAIRE TUBULAIRE AVEC BALLAST ELECTRONIQUE INTEGRE "RL 70 E / RL 70 CE"

110 – 230 V, 50 / 60 HZ

PUISSANCE	DIMENSIONS	TUBE	Em / Emax (lux)*	TYPE	Ref.
1 x 40 WTC-L	A = 1040 mm B = 530 mm	verre borosilicate	442 / 563	RL 70 CE-140	WVS.112.331.003
1 x 40 WTC-L	A = 1040 mm B = 530 mm	verre boro. ; grille parabolique	400 / 552	RL 70 CE-140	WVS.112.331.005

24 VDC

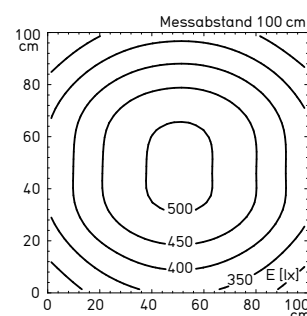
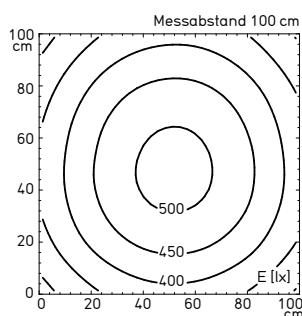
PUISSANCE	TUBE	PARTICULARITE	Em / Emax (lux)*	TYPE	Ref.
1 x 18 WTC-L	A = 524 mm B = 212 mm	acrylique	159 / 205	L 70 CE-118	WVS.112.370.000
1 x 18 WTC-L	A = 524 mm B = 212 mm	acrylique ; grille parabolique	152 / 208	RL 70 CE-118	WVS.112.370.010
1 x 18 WTC-L	A = 524 mm B = 212 mm	verre borosilicate	159 / 205	RL 70 CE-118	WVS.112.370.001
1 x 18 WTC-L	A = 524 mm B = 212 mm	verre boro. ; grille parabolique	152 / 208	RL 70 CE-118	WVS.112.370.011
1 x 24 WTC-L	A = 639 mm B = 317 mm	acrylique	259 / 333	RL 70 CE-124	WVS.111.440.000
1 x 24 WTC-L	A = 639 mm B = 317 mm	acrylique ; grille parabolique	220 / 313	RL 70 CE-124	WVS.111.440.010
1 x 24 WTC-L	A = 639 mm B = 317 mm	verre borosilicate	259 / 333	RL 70 CE-124	WVS.111.440.001
1 x 24 WTC-L	A = 639 mm B = 317 mm	verre boro. ; grille parabolique	220 / 313	RL 70 CE-124	WVS.111.440.011
1 x 36 WTC-L	A = 747 mm B = 364 mm	acrylique	337 / 437	RL 70 CE-136	WVS.111.450.000
1 x 36 WTC-L	A = 747 mm B = 364 mm	acrylique ; grille parabolique	327 / 450	RL 70 CE-136	WVS.111.450.010
1 x 36 WTC-L	A = 747 mm B = 364 mm	verre borosilicate	337 / 437	RL 70 CE-136	WVS.111.450.001
1 x 36 WTC-L	A = 747 mm B = 364 mm	verre boro. ; grille parabolique	271 / 352	RL 70 CE-136	WVS.111.450.011
1 x 36 WT26	A = 1532 mm B = 1210 mm	acrylique	410 / 490	RL 70 E-136	WVS.111.730.000
1 x 36 WT26	A = 1532 mm B = 1210 mm	acrylique ; grille parabolique	348 / 420	RL 70 E-136	WVS.111.730.010
1 x 36 WT26	A = 1532 mm B = 1210 mm	verre borosilicate	410 / 490	RL 70 E-136	WVS.111.730.001
1 x 36 WT26	A = 1532 mm B = 1210 mm	verre boro. ; grille parabolique	348 / 420	RL 70 E-136	WVS.111.730.011
1 x 58 WT26	A = 1850 mm B = 1541 mm	acrylique	497 / 693	RL 70 E-158	WVS.112.170.000
1 x 58 WT26	A = 1850 mm B = 1541 mm	acrylique ; grille parabolique	425 / 620	RL 70 E-158	WVS.112.170.010
1 x 58 WT26	A = 1850 mm B = 1541 mm	verre borosilicate	497 / 693	RL 70 E-158	WVS.112.170.001
1 x 58 WT26	A = 1850 mm B = 1541 mm	verre boro. ; grille parabolique	425 / 620	RL 70 E-158	WVS.112.170.011

24 VAC, 50 / 60 HZ

PUISSANCE	TUBE	PARTICULARITE	Em / Emax (lux)*	TYPE	Ref.
1 x 18 WTC-L	A = 524 mm B = 212 mm	acrylique	159 / 205	RL 70 CE-118	WVS.112.369.000
1 x 18 WTC-L	A = 524 mm B = 212 mm	acrylique ; grille parabolique	152 / 208	RL 70 CE-118	WVS.112.369.010
1 x 18 WTC-L	A = 524 mm B = 212 mm	verre borosilicate	159 / 205	RL 70 CE-118	WVS.112.369.001
1 x 18 WTC-L	A = 524 mm B = 212 mm	verre boro. ; grille parabolique	152 / 208	RL 70 CE-118	WVS.112.369.011
1 x 18 WT26	A = 919 mm B = 597 mm	acrylique	207 / 262	RL 70 E-118	WVS.111.650.000
1 x 18 WT26	A = 919 mm B = 597 mm	acrylique ; grille parabolique	172 / 222	RL 70 E-118	WVS.111.650.010
1 x 18 WT26	A = 919 mm B = 597 mm	verre borosilicate	207 / 262	RL 70 E-118	WVS.111.650.001
1 x 18 WT26	A = 919 mm B = 597 mm	verre boro. ; grille parabolique	172 / 222	RL 70 E-118	WVS.111.650.011
1 x 24 WTC-L	A = 639 mm B = 317 mm	acrylique	259 / 333	RL 70 CE-124	WVS.111.410.000
1 x 24 WTC-L	A = 639 mm B = 317 mm	acrylique ; grille parabolique	220 / 313	RL 70 CE-124	WVS.111.410.010
1 x 24 WTC-L	A = 639 mm B = 317 mm	verre borosilicate	259 / 333	RL 70 CE-124	WVS.111.410.001
1 x 24 WTC-L	A = 639 mm B = 317 mm	verre boro. ; grille parabolique	220 / 313	RL 70 CE-124	WVS.111.410.011
1 x 36 WTC-L	A = 747 mm B = 364 mm	acrylique	337 / 437	RL 70 CE-136	WVS.111.420.000
1 x 36 WTC-L	A = 747 mm B = 364 mm	acrylique ; grille parabolique	327 / 450	RL 70 CE-136	WVS.111.420.010
1 x 36 WTC-L	A = 747 mm B = 364 mm	verre borosilicate	337 / 437	RL 70 CE-136	WVS.111.420.001
1 x 36 WTC-L	A = 747 mm B = 364 mm	verre boro. ; grille parabolique	327 / 450	RL 70 CE-136	WVS.111.420.011

* Em = puissance lumineuse moyenne ; Emax = puissance lumineuse maximale

LUMINAIRE TUBULAIRE "RL 70 H" (AVEC BALLAST INTEGRE DERRIERE LE REFLECTEUR)



230 – 240 V, 50/60 HZ

PUISSANCE	DIMENSIONS	PARTICULARITE	Em / Emax (lux)*	TYPE	Ref.
1 x 36 WTC-L	A = 585 mm B = 395 mm	acrylique	280 / 354 lx (1)	RL70CE-136 H	WVS.112.472 000
1 x 36 WTC-L	A = 585 mm B = 395 mm	acrylique ; grille parabolique	271 / 352 lx (1)	RL70CE-136 H	WVS.112.472 010
1 x 36 WTC-L	A = 585 mm B = 395 mm	verre borosilicate	280 / 354 lx (1)	RL70CE-136 H	WVS.112.472 001
1 x 36 WTC-L	A = 585 mm B = 395 mm	verre boro. ; grille parabolique	271 / 352 lx (1)	RL70CE-136 H	WVS.112.472 011
2 x 36 WTC-L	A = 1065 mm B = 790 mm	acrylique	421 / 515 lx (1)	RL70CE-236 H	WVS.112.449 000
2 x 36 WTC-L	A = 1065 mm B = 790 mm	acrylique ; grille parabolique	409 / 510 lx (1)	RL70CE-236 H	WVS.112.449 010
2 x 36 WTC-L	A = 1065 mm B = 790 mm	verre borosilicate	421 / 515 lx (1)	RL70CE-236 H	WVS.112.449 001
2 x 36 WTC-L	A = 1065 mm B = 790 mm	verre boro. ; grille parabolique	409 / 510 lx (1)	RL70CE-236 H	WVS.112.449 011

110 / 230 V, 50/60 HZ

PUISSANCE	DIMENSIONS	PARTICULARITE	Em / Emax (lux)*	TYPE	Ref.
1 x 36 WTC-L	A = 585 mm B = 395 mm	acrylique	280 / 354 lx (1)	RL70CE-136 H	WVS.619.063.007
1 x 36 WTC-L	A = 585 mm B = 395 mm	acrylique ; grille parabolique	256 / 350 lx (1)	RL70CE-136 H	WVS.619.063.017
1 x 36 WTC-L	A = 585 mm B = 395 mm	verre borosilicate	280 / 354 lx (1)	RL70CE-136 H	WVS.619.063.001
1 x 36 WTC-L	A = 585 mm B = 395 mm	verre boro. ; grille parabolique	256 / 350 lx (1)	RL70CE-136 H	WVS.619.063.011

100 – 250 V, 50/60 HZ

EQUIPEMENT	DIMENSIONS	PARTICULARITE	Em / Emax (lux)*	MODELE	Ref.
1 x 24 WTC-L	A = 495 mm B = 311 mm	acrylique	242 / 305 lx (1)	RL70CE-124 H	WVS.112.911.000
1 x 24 WTC-L	A = 495 mm B = 311 mm	acrylique ; grille parabolique	207 / 281 lx (1)	RL70CE-124 H	WVS.112.911.010
1 x 24 WTC-L	A = 495 mm B = 311 mm	verre borosilicate	242 / 305 lx (1)	RL70CE-124 H	WVS.112.911.001
1 x 24 WTC-L	A = 495 mm B = 311 mm	verre boro. ; grille parabolique	207 / 281 lx (1)	RL70CE-124 H	WVS.112.911.011

24 VAC/DC

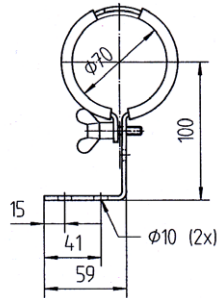
PUISSANCE	DIMENSIONS	PARTICULARITE	Em / Emax (lux)*	TYPE	Ref.
1 x 24 WTC-L	A = 475 mm B = 331 mm	acrylique	204 / 259 lx (1)	RL70CE-124 H	WVS.112.470.004
1 x 24 WTC-L	A = 475 mm B = 331 mm	acrylique ; grille parabolique	196 / 257 lx (1)	RL70CE-124 H	WVS.112.470.006
1 x 24 WTC-L	A = 475 mm B = 331 mm	verre borosilicate	204 / 259 lx (1)	RL70CE-124 H	WVS.112.470.005
1 x 24 WTC-L	A = 475 mm B = 331 mm	verre boro. ; grille parabolique	196 / 257 lx (1)	RL70CE-124 H	WVS.112.470.007
1 x 36 WTC-L	A = 585 mm B = 395 mm	acrylique	258 / 322 lx (1)	RL70CE-136 H	WVS.112.411.000
1 x 36 WTC-L	A = 585 mm B = 395 mm	acrylique ; grille parabolique	271 / 352 lx (1)	RL70CE-136 H	WVS.112.411.010
1 x 36 WTC-L	A = 585 mm B = 395 mm	verre borosilicate	258 / 322 lx (1)	RL70CE-136 H	WVS.112.411.001
1 x 36 WTC-L	A = 585 mm B = 395 mm	verre boro. ; grille parabolique	271 / 352 lx (1)	RL70CE-136 H	WVS.112.411.011

* Em = puissance lumineuse moyenne ; Emax = puissance lumineuse maximale



FIXATION POUR LUMINAIRE TUBULAIRE "RL 70"

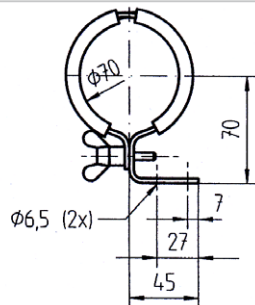
COLLIER DE FIXATION



particularité : avec profilé caoutchouté

Ref. WVS.SK1.021.719

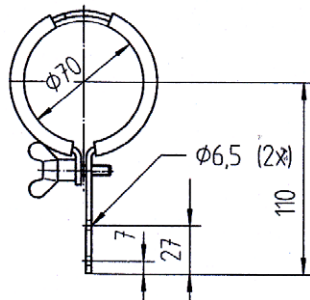
COLLIER DE FIXATION



particularité : avec profilé caoutchouté

Ref. WVS.SK0.995.719

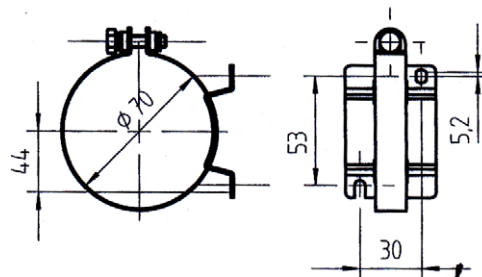
COLLIER DE FIXATION



particularité : avec profilé caoutchouté

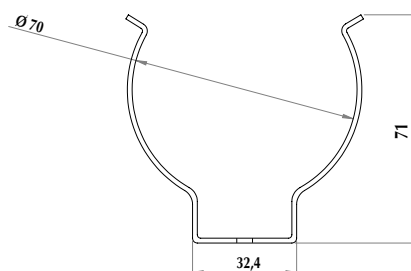
Ref. WVS.190.015.719

COLLIER DE FIXATION



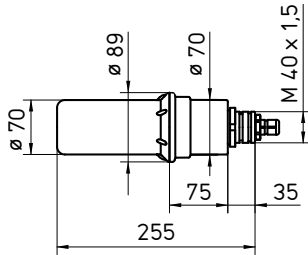
Ref. WVS.190.027.019

CLIP MURAL ECONOMIQUE



Ref. RWT.7063.WVS

LUMINAIRE TUBULAIRE COMPACT "AWD" Ø 70 MM - IP 67



CARACTÉRISTIQUES TECHNIQUES :

- Sans entretien avec **1 LED** pour une durée de vie jusqu'à 50.000 heures et plus ou avec tube fluorescent compact TC - DEL pour durée de vie jusqu'à 12.000 heures
- Température de couleur : blanc neutre **4.000 kelvin**
- Tube avec transfo électronique intégré.
- Corps en verre borosilicate avec ou sans grille parabolique anti-éblouissement
- Sans interrupteur
- Protection IP 67
- Livré sans prise
- Support en accessoire.



24 VDC

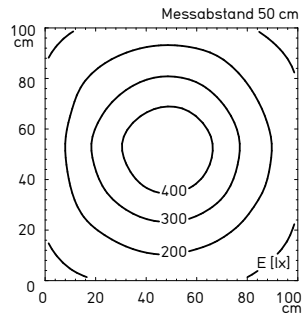
PUISSANCE	PARTICULARITE	Em / Emax (lux)*	TYPE	Ref.
5,5 WLED	réflecteur	234 / 476	AWDL.1	WVS.112.950.000

24 VDC

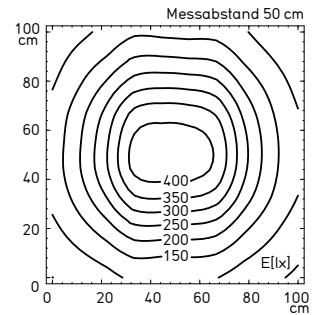
PUISSANCE	PARTICULARITE	Em / Emax (lux)*	TYPE	Ref.
1 x 18 WTC - DEL	-	289 / 589	AWDCE.18	WVS.112.153.001
1 x 18 WTC - DEL	grille parabolique	189 / 425	AWDCE.18	WVS.112.153.011

* Em = puissance lumineuse moyenne ; Emax = puissance lumineuse maximale

AWDL.1



AWDCE



SUPPORT



Ref. **WVS.191.092.019**