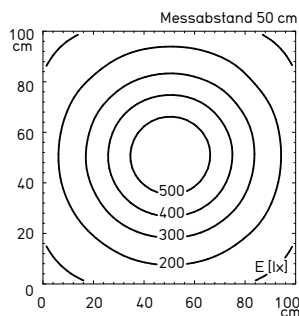
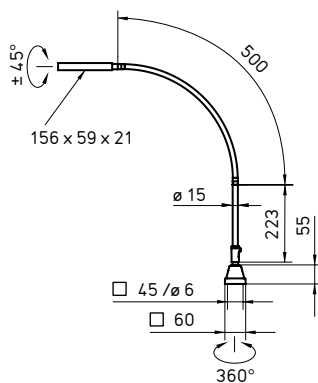


LUMINAIRE SUR FLEXIBLE METALLIQUE "MINELA" - IP 20

WVS.005.953.21



efficient *light*



Ce luminaire est intelligent, il s'éteint de lui-même après 14 heures de travail et empêche ainsi une consommation non désirée – système «Auto Off».

Caractéristiques techniques :

- 1 x LED de 7 W permettant une grande durée de vie jusqu' à 50.000 heures.
- Raccordement : 100 – 240 V – 50 – 60 Hz.
- Eclairage : 268 / 575 lux.
- Dimmable.
- Guidage de la lumière par réflecteur.
- Boîtier en aluminium anodisé naturel et écran en acrylique.
- Flexible en tube métallique permettant au moins 20.000 mouvements.
- Ergonomique, facile à ajuster.
- Contacteur affleurant «On-Off» et «dimmer».
- Protection IP 20
- Livré avec 2,5 m de câble et fiche type CEE 7./17 Euro
- Différentes fixations en option.

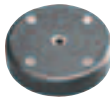
FIXATION POUR LUMINAIRE "MINELA"

PINCE DE TABLE



TEINTE	OUVERTURE	Ref.
noir	0 – 45 mm	WVS.190.008.019
noir	0 – 65 mm	WVS.190.007.019
noir	65 – 135 mm	WVS.190.033.019
noir	95 – 165 mm	WVS.190.035.019

PIED MAGNETIQUE



TEINTE	PARTICULARITE	N° D'ARTICLE
noir	–	WVS.190.057.019

EQUERRE MURALE



TEINTE	PARTICULARITE	N° D'ARTICLE
noir	–	WVS.300.213.018
blanc	–	WVS.300.213.038