

LAMPE-LOUPE "RING LED" - IP 20

WVS.113.142.000



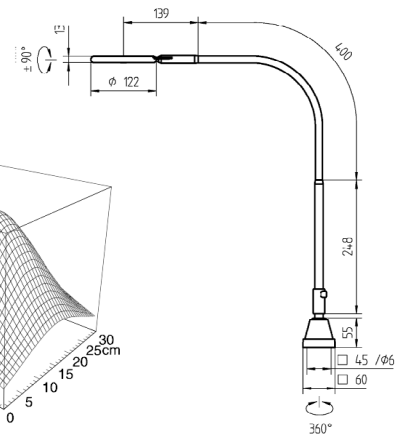
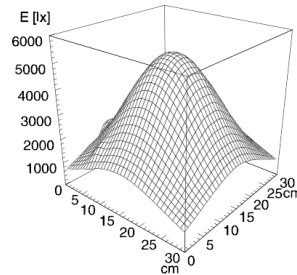
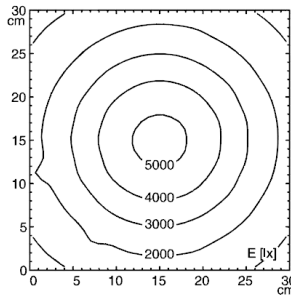
Cette RING LED insensible aux vibrations a été conçue pour apporter un grossissement à faible distorsion et un éclairage optimal dans des espaces restreints.

Caractéristiques techniques – type RLLQ.63 – Ref. WVS.113.142.000 :

- Raccordement : **100 – 240 V, 50 / 60 Hz, env. 6 W.**
- **63 LEDS** haute performance pour une durée de vie jusqu'à 50.000 heures et plus.
- Température de couleur : blanc neutre **4.000 kelvin, Ra = 80 - 89.**
- Lentille rigide renforcée de **6 dioptries – Ø 72 mm**
- Eclairage : **2.000 – 5.000 lux.**
- Eclairage guidé par l'optique.
- Corps en aluminium anodisé noir et plastique noir, diffuseur en acrylique.
- Rotule d'articulation pour réglage individuel.
- Flexible métallique qui reste stable en toute position et fiable même après 20.000 mouvements.
- Touche sensitive sur la tête.
- Protection IP 20
- Livré avec 2,3 m de câble, fiche Euro et transfo.
- Poids propre : 1,1 kg.
- Aussi livrable en exécution ESD



efficient *light*



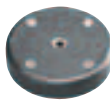
FIXATIONS POUR "RING LED"

PINCE DE TABLE



TEINTE	OUVERTURE	Ref.
noir	0 – 45 mm	WVS.190.008.019
noir	0 – 65 mm	WVS.190.007.019
noir	65 – 135 mm	WVS.190.033.019
noir	95 – 165 mm	WVS.190.035.019

PIED MAGNETIQUE



TEINTE	PARTICULARITE	Ref.
noir	–	WVS.190.057.019

seulement pour luminaires sur flexible.

EQUERRE MURALE



TEINTE	PARTICULARITE	Ref.
noir	–	WVS.300.213.018
blanc	–	WVS.300.213.038