

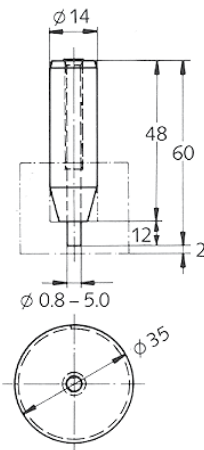
OUTILS STANDARDS POUR PRESSE DE POINÇONNAGE

PA.JK

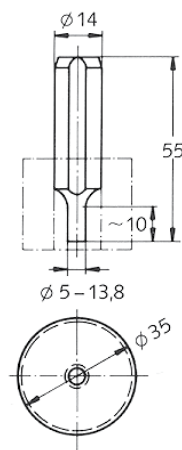


Ces sets de poinçonnage sont utilisés avec les presses manuelles et pneumatiques **PA.JKM** et **PA.JKP**.

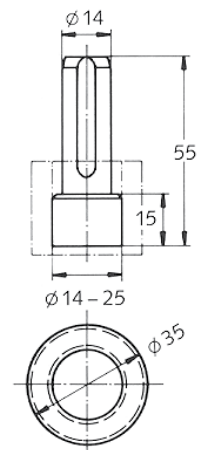
Chaque set comprend un poinçon, une matrice et un dévêtisseur.



POUR Ø DE 0,8 À 5 mm

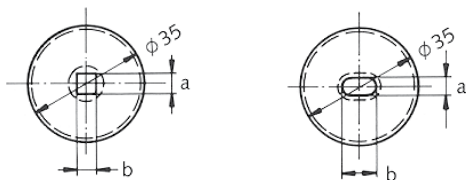


POUR Ø DE 5 À 13,8 mm



POUR Ø DE 14 À 25 mm

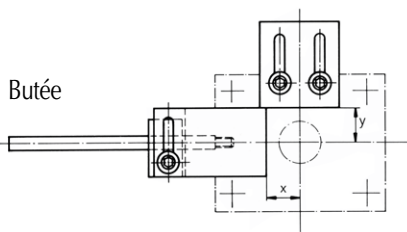
SUR DEMANDE : POINÇONS DE FORME.



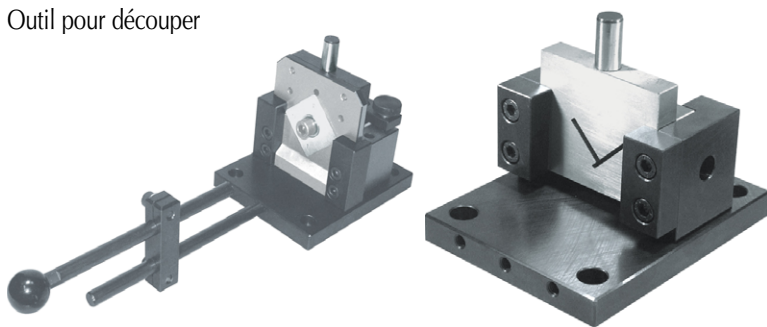
OUTILS STANDARDS POUR PRESSE DE POINÇONAGE

PA.JK

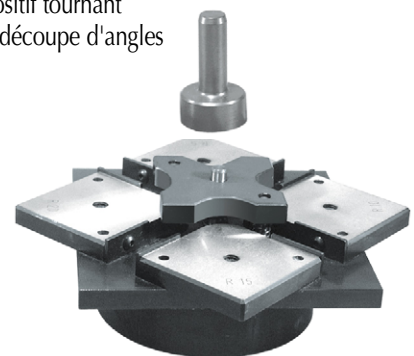
Ces sets de poinçonnage sont utilisés avec les presses manuelles et pneumatiques *PA.JKM* et *PA.JKP*.



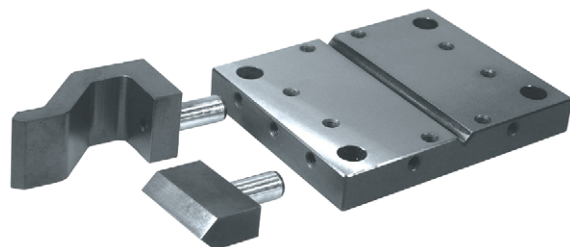
Outil pour découper



Dispositif tournant pour découpe d'angles



Outil pour plier



Outil pour gruger

