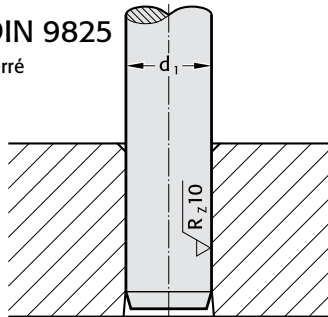


**INSTRUCTIONS DE MONTAGE
TABLEAUX DES DIMENSIONS**

Colonnes de guidage suivant DIN 9825
Ajustement serré



202.19.
22.
23.
24.

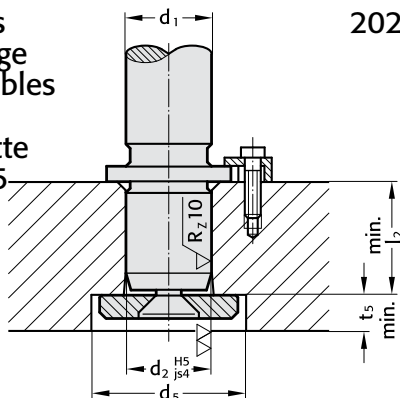
202.19./22./23./24.

colonnes \varnothing d_1	colonnes \varnothing d_1^*	Alésage d_1
3	30/32	en fonte grise: d_1 -0,025 -0,035
4	38/40	
5	48/50	
6	60/63	en acier: d_1 -0,015 -0,025
8	80	
Valeurs empiriques		
10		
11/12		
15/16		
19/20		
24/25		

A partir de $d_1 = 50$, il convient d'emmancher les colonnes à froid.

Colonnes de guidage démontables à brides à collerette DIN 9825

Ajustement avec jeu



2021.46.

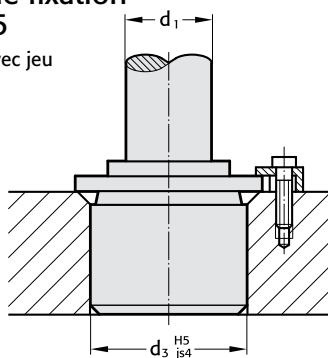
2021.46.

colonnes \varnothing d_1	Alésage d_2^{H5}	d_5^{+1}	l_2	t_s
15/16	15/16 ^{+0,008}	24	20,5	6,5
19/20	19/20 ^{+0,009}	27	23,5	
24/25	24/25 ^{+0,009}	34	30,5	
30/32	30/32 ^{+0,011}	42	37,5	
38/40	38/40 ^{+0,011}	52	37,5	
48/50	48/50 ^{+0,013}	62	47,5	
60/63	60/63 ^{+0,013}	72	47,5	
80	80 ^{+0,013}	95	60,5	12,5

Il est recommandé pour des raisons de précision d'ajuster la colonne dans son logement.

Bagues de fixation DIN 9825

Ajustement avec jeu



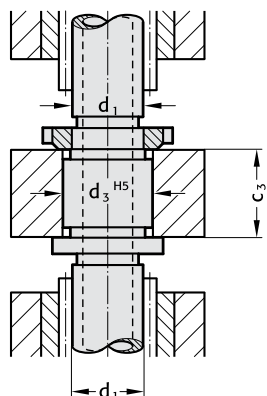
2021.39.

2021.39.

colonne \varnothing d_1	Alésage d_3^{H5}
19/20	32 ^{+0,011}
24/25	40 ^{+0,011}
30/32	48 ^{+0,011}
38/40	58 ^{+0,013}
48/50	70 ^{+0,013}
60/63	85 ^{+0,015}

Il est recommandé pour des raisons de précision d'ajuster la bague dans son logement.

Colonnes de guidage démontables à fixation médiane



202.60.

202.60.

colonne \varnothing d_1	Alésage d_3^{H5}	Epaisseur de plaque c_3^{-1}
19	25 ^{+0,009}	33
25	30 ^{+0,009}	33
32	36 ^{+0,011}	38
40	46 ^{+0,011}	38

Il est recommandé pour des raisons de précision d'ajuster la colonne dans son logement.