

COLONNE DE GUIDAGE "ECO-line" DIN 9825 - ISO 9182-2

202.29

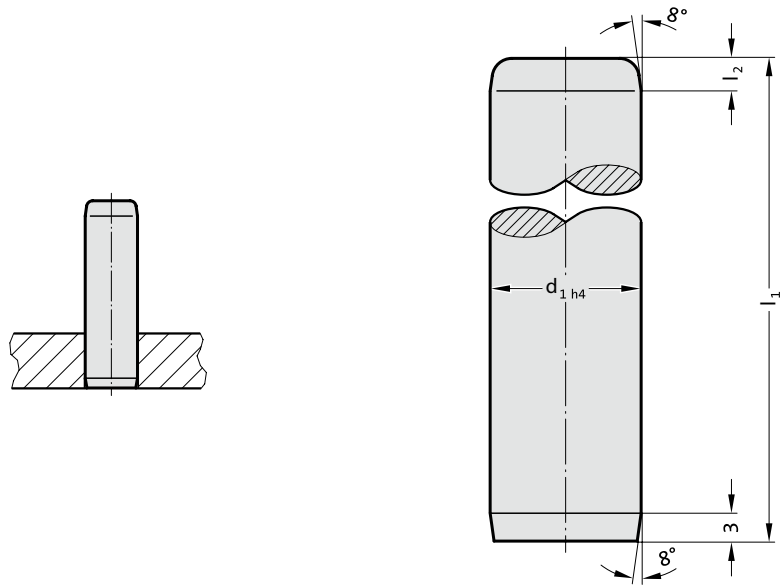


MATIERE ET EXECUTION :

Acier trempé superficiellement et rectifiée.
Dureté : 60 – 63 HRC.
Profondeur de tremp > 1,8 mm.

REMARQUE :

Il s'agit d'une exécution économique avec une tolérance sur diamètre moins fine que les colonnes 202.19.
Ces colonnes ne peuvent être combinées qu'avec des bagues de la série "ECO-line".



d ₁	15 16	19 20	24 25	30 32	38 40	48 50	60 63	80
l ₂	4	4	6	6	6	8	8	8
l ₁								
90	●							
100	●	●	●					
112	●	●	●					
125	●	●	●	●				
140	●	●	●	●				
160	●	●	●	●	●			
180	●	●	●	●	●	●		
200	●	●	●	●	●	●		
224	●	●	●	●	●	●		
250	●	●	●	●	●	●	●	
280	●	●	●	●	●	●	●	●
315	●	●	●	●	●	●	●	●
355	●	●	●	●	●	●	●	●
400		●	●	●	●	●	●	●
450			●	●	●	●	●	●
500			●	●	●	●	●	●
550				●	●	●	●	●
600				●	●	●	●	●
700				●	●	●	●	●
800				●	●	●	●	●

Pour la commande :
Ref. 202.29, d1 = 32, l1 = 125 = Ref. 202.29.032.125

COLONNE DE GUIDAGE "ECO-line" A VISSER DIN 9825 - ISO 9182-2

202.31



MATIERE ET EXECUTION :

Acier trempé superficiellement et rectifié.

Dureté : 60 – 63 HRC.

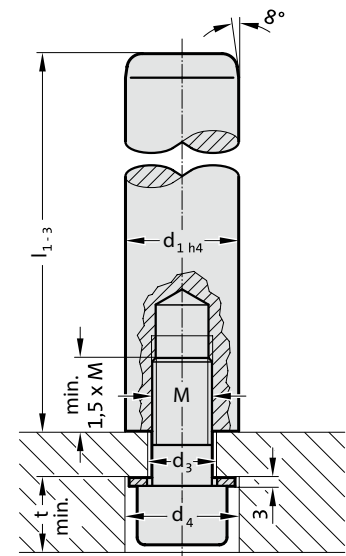
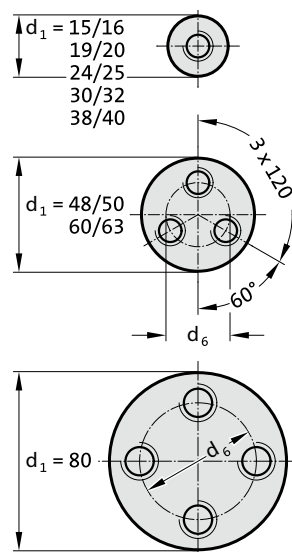
Profondeur de trempe > 1,8 mm.

REMARQUE :

Il s'agit d'une exécution économique avec une tolérance sur diamètre moins fine que les colonnes 202.21.

Ces colonnes ne peuvent être combinées qu'avec des bagues de la série "ECO-line".

Fixation colonne



d_1	15 16	19 20	24 25	30 32	38 40	48 50	60 63	80
d_3	9	11	14	18	18	14	18	18
d_4	17	20	22	28	28	22	28	28
d_6	-	-	-	-	-	28	34	54
t	12	14	16	20.5	20.5	16	20.5	20.5
M	8	10	12	16	16	12	16	16
Cap screw	M8x35	M10x40	M12x40	M16x40	M16x40	M12x50	M16x60	M16x60
Tightening torque [Nm]	21	37	85	150	150	85	200	200
l_1								
90	•							
100	•	•	•					
112	•	•	•					
125	•	•	•	•				
140	•	•	•	•				
160	•	•	•	•	•			
180	•	•	•	•	•	•		
200	•	•	•	•	•	•		
224	•	•	•	•	•	•		
250	•	•	•	•	•	•	•	
280	•	•	•	•	•	•	•	•
315	•	•	•	•	•	•	•	•
355	•	•	•	•	•	•	•	•
400		•	•	•	•	•	•	•
450			•	•	•	•	•	•
500			•	•	•	•	•	•
550				•	•	•	•	•
600					•	•	•	•
700					•	•	•	•
800					•	•	•	•

Pour la commande :

Ref. 202.31, $d_1 = 32$, $l_1 = 125 =$ Ref. 202.31.032.125

COLONNE DE GUIDAGE A COLLERETTE "ECO-line"

2021.29



MATIERE ET EXECUTION :

Acier trempé superficiellement et rectifiée.

Dureté : 60 – 64 HRC.

Profondeur de trempé : 1,5 mm.

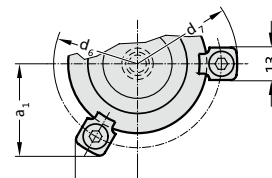
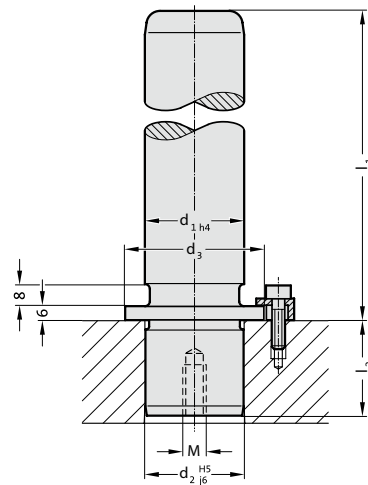
Fixation par 3 ou 4 (à partir $\varnothing d_1 = 38$) brides de fixation Ref. 207.45 – compris dans la livraison.

REMARQUE :

Ces colonnes permettent des opérations rapides de montage et de démontage d'outillages.

Il s'agit d'une exécution économique avec une tolérance sur diamètre moins fine que les colonnes 2021.46.

Ces colonnes ne peuvent être combinées qu'avec des bagues de la série "ECO-line".



d_1	15 16	19 20	24 25	30 32	38 40	48 50	60 63	80
d_2	15 16	19 20	24 25	30 32	38 40	48 50	60 63	80
d_3	22	25	32	40	50	63	80	95
d_6	33	36	43	51	61	74	91	106
d_7	45.7	48.7	55.7	63.7	73.7	86.7	103.7	118.7
a	15.9	16.6	18.4	20.4	29.2	33.8	39.8	46.2
a_1	21.7	23	26	29.5	29.2	33.8	39.8	46.2
M	M8	M8	M8	M8	M8	M8	M8	M12
l_2	20	23	30	37	37	47	47	60
l_1								
100	●	●	●					
112	●	●	●	●				
125	●	●	●	●	●			
140	●	●	●	●	●	●		
160	●	●	●	●	●	●	●	
180	●	●	●	●	●	●	●	●
200	●	●	●	●	●	●	●	●
224			●	●	●	●	●	●
250			●	●	●	●	●	●
280				●	●	●	●	●
315				●	●	●	●	●
355					●	●	●	●
400						●	●	●

Pour la commande :

Ref. 2021.29, $d_1 = 32$, $l_1 = 112$ = Ref. 2021.29.032.112

BAGUE DE GUIDAGE EN BRONZE "ECO-line" ISO 9448-2

2051.72



MATIERE ET EXECUTION :

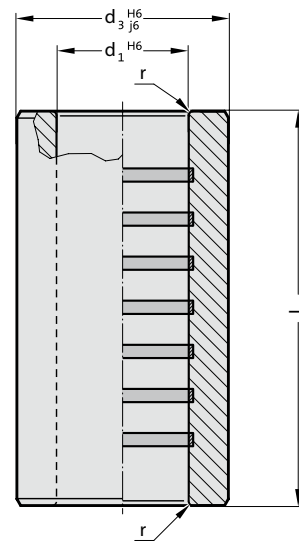
Bronze, rainures avec anneaux graphités.

REMARQUE :

Il n'est pas recommandé de presser cette bague afin de ne pas changer sa géométrie. Il s'agit d'une exécution économique.

Ces bagues ne peuvent être combinées qu'avec des colonnes de la série "ECO-line".

2051.72.



d_1	15 16	19 20	24 25	30 32	38 40	48 50	60 63	80
d_3	28	32	40	48	58	70	85	105
r	2	2	2.5	2.5	3	3	3.5	4
l_1								
23	●	●	●					
30	●	●	●	●	●			
37	●	●	●	●	●	●		
47	●	●	●	●	●	●		
60		●	●	●	●	●	●	
77			●	●	●	●	●	●
95				●	●	●	●	●
120						●	●	●
135								●

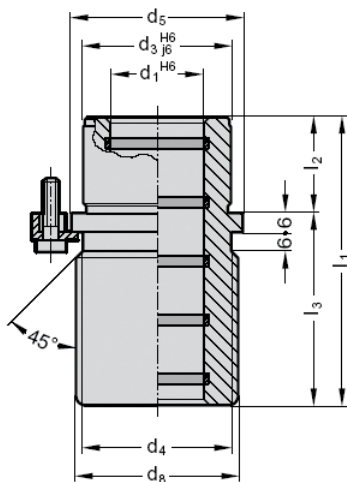
Pour la commande :

Ref. 2051.72, $d_1 = 32$, $l_1 = 30$ = Ref. 2051.72.032.030

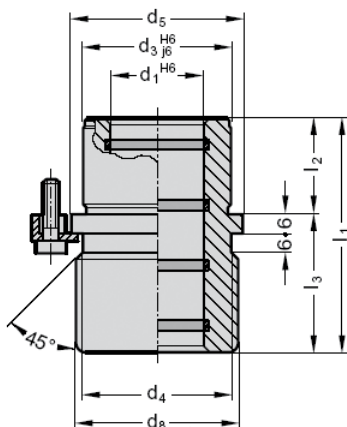
BAGUE DE GUIDAGE A COLLERETTE EN BRONZE "ECO-line" ISO 9448-6

2081.71 / 74 / 75

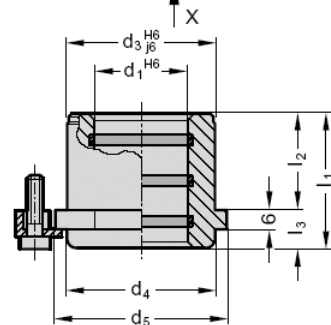
2081.71.



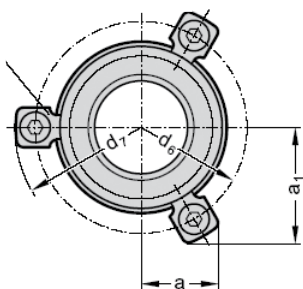
2081.74.



2081.75.



207.45

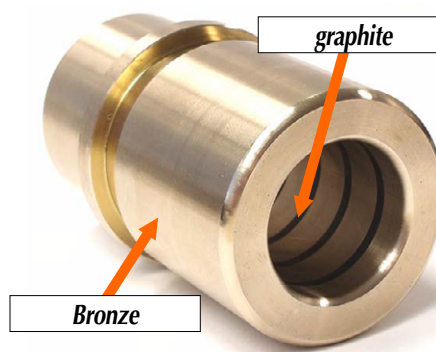


MATIERE ET EXECUTION :

Bronze avec anneaux graphités.
La fixation se fait par 3 ou 4 (à partir du Ø d1 = 38) vis de fixation Ref. 207.45 – M6 x 20 DIN 6912 compris dans la livraison.

REMARQUE :

Il s'agit d'une exécution économique. Ces bagues ne peuvent être combinées qu'avec des colonnes de la série "ECO-line".



POUR LA COMMANDE :

Ref. 2081.71, d1 = 38 = Ref. 2081.71.038

2081.71.

d ₁	19	20	24	25	30	32	38	40	48	50	60	63	80
d ₃	32	40	48	58	70	85	105						
d ₄	32	40	48	58	70	85	105						
d ₅	40	48	56	66	80	95	118						
d ₆	52	60	67	77	91	106	129						
d ₇	64,7	72,7	79,7	89,7	103,7	118,7	141,7						
d ₈	39	46	53	63	77	92	115						
a	20,7	22,65	24,4	35,3	40,2	45,5	54,5						
a ₁	30	33,4	36,4	35,3	40,2	45,5	54,5						
l ₁	59	79	93	108	127	150	150						
l ₂	23	23	30	37	47	60	60						
l ₃	36	56	63	71	80	90	90						

2081.74.

d ₁	19	20	24	25	30	32	38	40	48	50	60	63	80
l ₁	43	59	75	82	97	116	120						
l ₂	23	23	30	37	47	60	60						
l ₃	20	36	45	45	50	56	60						

2081.75.

d ₁	19	20	24	25	30	32	38	40	48	50	60	63	80
l ₁	35	35	42	52	65	80	80						
l ₂	23	23	30	37	47	60	60						
l ₃	12	12	12	15	18	20	20						

BAGUE DE GUIDAGE A COLLERETTE ET MEPLAT EN BRONZE "ECO-line" ISO 9448-4

2091.71 / 72 / 74



MATIERE ET EXECUTION :

Bronze avec anneaux graphités.

La fixation se fit par 3 ou 4 (à partir du Ø d1 = 38) vis de fixation Ref. 207.45 – M6 x 20 DIN 6912.

A commander séparément.

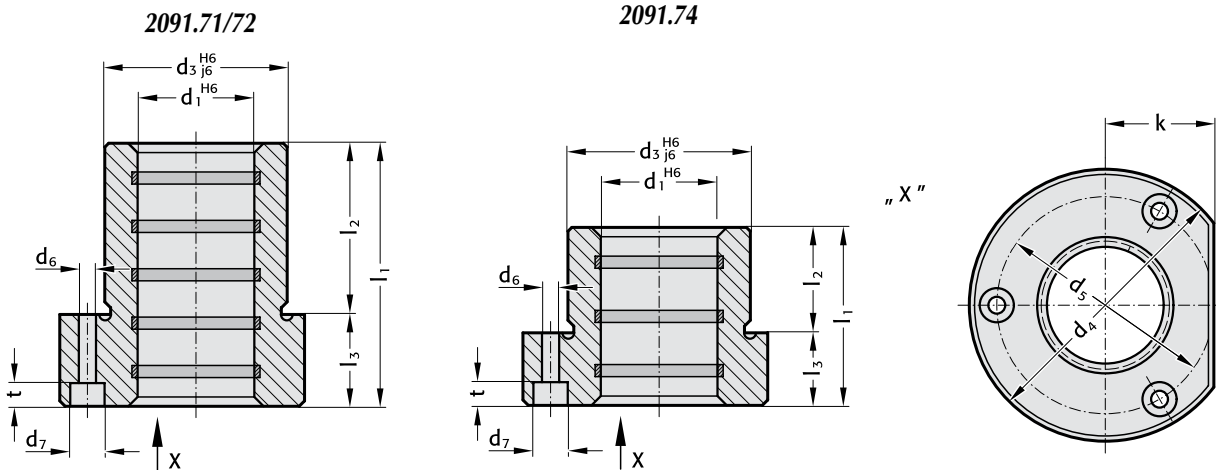
REMARQUE :

Il s'agit d'une exécution économique.

Ces bagues ne peuvent être combinées qu'avec des colonnes de la série "ECO-line".

Pour la commande :

Ref. 2091.71, d1 = 38 = Ref. 2091.71.038



2091.71								
d1	15/16	19/20	24/25	30/32	38/40	48/50	60/63	80
d3	-	32	40	48	58	70	85	105
d4	-	50	63	72	85	104	120	148
d5	-	40	50	58	70	86	100	125
d6	-	4.5	5.5	5.5	6.6	9	9	11
d7	-	8	10	10	11	15	15	18
k	-	18	23	28	33	38	46	56
l1	-	52	62	72	77	102	102	125
l2	-	37	37	47	47	60	60	75
l3	-	15	25	25	30	42	42	50
t	-	4.6	5.7	5.7	6.8	9	9	11

2091.72								
d1	15/16	19/20	24/25	30/32	38/40	48/50	60/63	-
l1	36	45	55	62	67	89	89	-
l2	30	30	30	37	37	47	47	-
l3	6	15	25	25	30	42	42	-

2091.74								
d1	15/16	19/20	24/25	30/32	38/40	48/50	-	-
l1	29	38	38	45	55	62	-	-
l2	23	23	23	30	30	37	-	-
l3	6	15	15	15	25	25	-	-

BAGUE DE GUIDAGE EN ACIER PLAQUE BRONZE "ECO-line" ISO 9448-2

2051.92

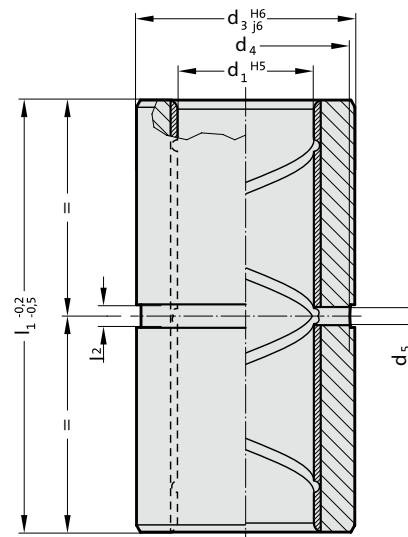


MATIERE ET EXECUTION :

Acier, Ø d1 trempé par induction - tolérance H6 / j6. et finement rectifié.

REMARQUE :

Il n'est pas recommandé de presser cette bague afin de ne pas changer sa géométrie C'est l'exécution économique la moins chère.. Ces bagues ne peuvent être combinées qu'avec des colonnes de la série "ECO-line".



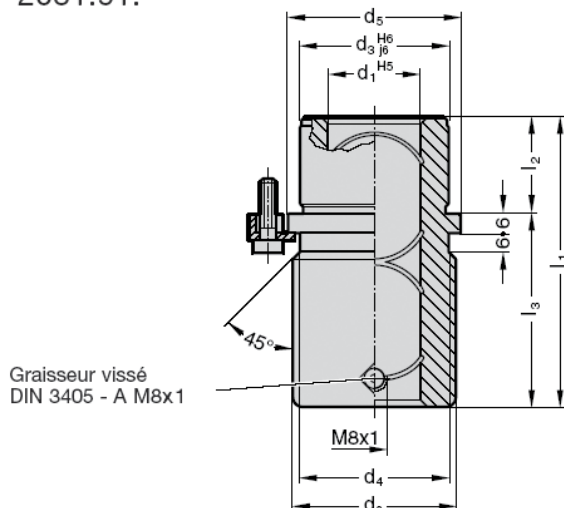
d ₁	15 16	19 20	24 25	30 32	38 40	48 50	60 63	80
d ₃	28	32	40	48	58	70	85	105
d ₄	26	30	38	46	56	67	82	101
d ₅	4	4	4	4	4	5	5	8
l ₂	5	5	5	5	5	6	6	9
l ₁								
23	●	●	●					
30	●	●	●	●	●			
37	●	●	●	●	●	●		
47	●	●	●	●	●	●	●	
60	●	●	●	●	●	●	●	●
77		●	●	●	●	●	●	●
95				●	●	●	●	●
120					●	●	●	●
135								●

Pour la commande :
Ref. 2091.71, d1 = 38 = Ref. 2091.71.038

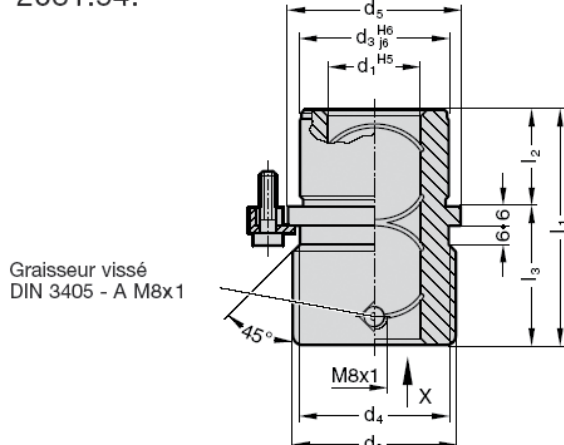
BAGUE DE GUIDAGE A COLLERETTE EN ACIER PLAQUE BRONZE "ECO-line" ISO 9448-6

2081.91 / 94 / 95

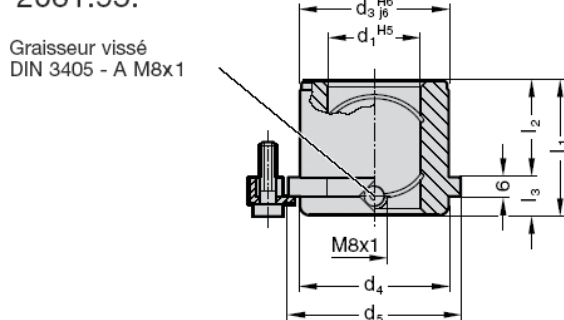
2081.91.



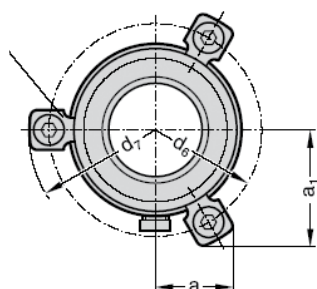
2081.94.



2081.95.



207.45



MATIERE ET EXECUTION :

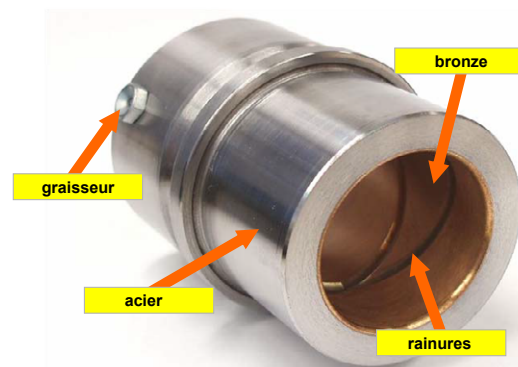
Acier plaqué-bronze avec rainures de graissage -
trempé par induction

La fixation se fit par 3 ou 4 (à partir du Ø d1 = 38) vis de fixation
Ref. 207.45 - M6 x 20 DIN 6912. compris dans la livraison.

REMARQUE :

C'est l'exécution économique la moins chère.

Ces bagues ne peuvent être combinées qu'avec des colonnes
de la série "ECO-line".



Pour la commande :

Ref. 2081.91, d1 = 38 = Ref. 2081.91.038

2081.91.

d ₁	19	20	24	25	30	32	38	40	48	50	60	63	80
d ₃	32	40	48	58	70	85	105						
d ₄	32	40	48	58	70	85	105						
d ₅	40	48	56	66	80	95	118						
d ₆	52	60	67	77	91	106	129						
d ₇	64,7	72,7	79,7	89,7	103,7	118,7	141,7						
d ₈	39	46	53	63	77	92	115						
a	20,7	22,65	24,4	35,3	40,2	45,5	54,5						
a ₁	30	33,4	36,4	35,3	40,2	45,5	54,5						
l ₁	59	79	93	108	127	150	150						
l ₂	23	23	30	37	47	60	60						
l ₃	36	56	63	71	80	90	90						

2081.94.

d ₁	19	20	24	25	30	32	38	40	48	50	60	63	80
l ₁	43	59	75	82	97	116	120						
l ₂	23	23	30	37	47	60	60						
l ₃	20	36	45	45	50	56	60						

2081.95.

d ₁	19	20	24	25	30	32	38	40	48	50	60	63	80
l ₁	35	35	42	52	65	80	80						
l ₂	23	23	30	37	47	60	60						
l ₃	12	12	12	15	18	20	20						

BAGUE DE GUIDAGE A COLLERETTE ET MEPLAT EN ACIER PLAQUE BRONZE "ECO-line" ISO 9448-4

2091.91 / 92 / 94

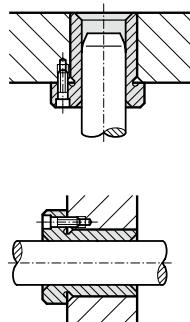


MATIERE ET EXECUTION :

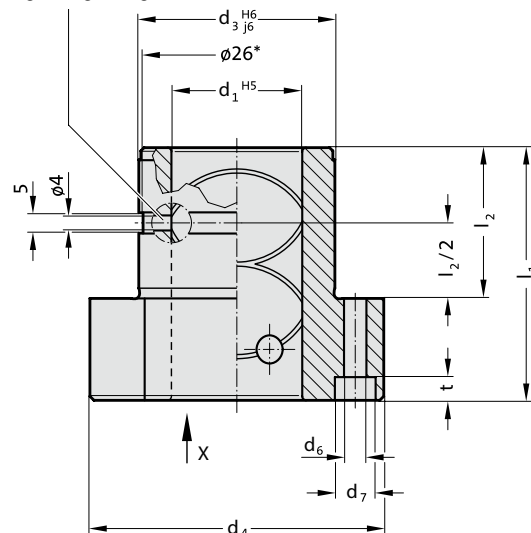
Acier plaqué bronze avec rainures de graissage - trempé par induction.
La fixation se fait par 3 vis DIN 4762, à commander séparément.

REMARQUE :

Il s'agit de l'exécution économique la moins chère.
Ces bagues ne peuvent être combinées qu'avec des colonnes de la série "ECO-line".



pour Ø 15/16
alésage de graissage



2091.91

d1	19/20	24/25	30/32	38/40	48/50	60/63	80
d3	32	40	48	58	70	85	105
d4	50	63	72	85	104	120	146
d5	40	50	58	70	86	100	125
d6	4,5	5,5	5,5	6,6	9	9	11
d7	8	10	10	11	15	15	18
k	18	23	28	33	38	46	56
l1	52	62	72	77	102	102	125
l2	36	37	47	47	60	60	75
t	4,6	5,7	5,7	6,8	9	9	11

2091.92

d1	15/16*	19/20	24/25	30/32	38/40	48/50	60/63
l1	36	45	55	62	67	89	89
l2	30	30	30	37	37	47	47
t	3,4	4,6	5,7	5,7	6,8	9	9

2091.94

d1	15/16*	19/20	24/25	30/32	38/40	48/50
l1	29	38	38	45	55	62
l2	23	23	23	50	90	37
t	3,4	4,6	5,7	5,7	6,8	9

Pour la commande :

Ref. 2091.92, d1 = 32 = Ref. 2091.92.032

BLOC A COLONNE "ECO-line" EN ACIER

2010.55 / 57 / 59



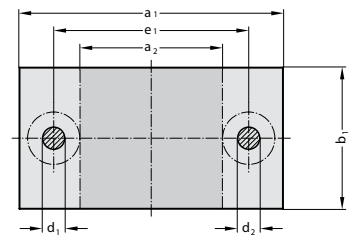
Bloc avec ou sans plaque intermédiaire.
Contours usinés, épaisseurs rectifiées.

Ref. 2010.55... = avec 2 colonnes centrées.

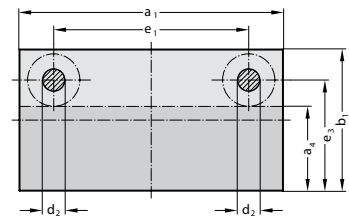
Ref. 2010.57... = avec 2 colonnes décentrées.

Ref. 2010.59... = avec 4 colonnes.

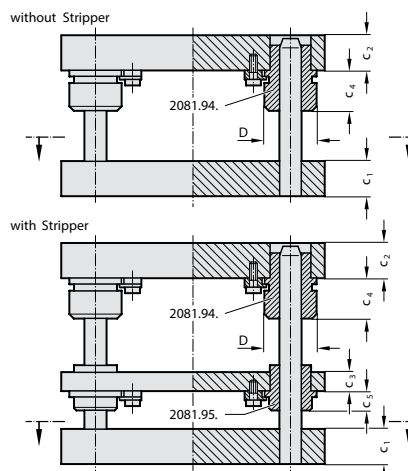
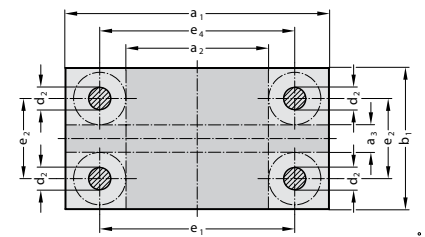
2010.55.



2010.57.



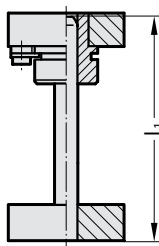
2010.59.



EXECUTION :

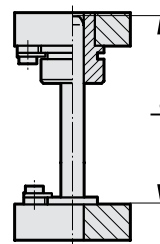
Ref. 2010.5x.xxxx.x.894 :

Sans plaque intermédiaire, avec colonne pressée Ref. 202.29 et bagues en acier plaqué-bronze Ref. 2081.94 et 2081.95



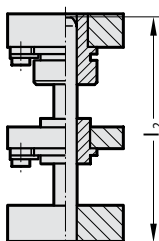
Ref. 2010.5x.xxxx.x.898 :

Sans plaque intermédiaire, avec colonne pressée Ref. 2021.29 et bagues en acier plaqué-bronze Ref. 2081.94 et 2081.95.



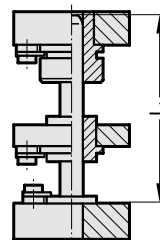
Ref. 2010.5x.xxxx.x.895 :

Avec plaque intermédiaire, avec colonne pressée Ref. 202.29 et bagues en acier plaqué-bronze Ref. 2081.94 et 2081.95.



Ref. 2010.5x.xxxx.x.899 :

Avec plaque intermédiaire, avec colonne pressée Ref. 2021.29 et bagues en acier plaqué-bronze Ref. 2081.94 et 2081.95. Les bagues sont fixées par des vis de serrage Ref. 207.45. La position de ces vis n'est pas dépendante de la surface de travail.



BLOC A COLONNE "ECO-line" EN ACIER

2010.55 / 57 / 59

Bloc avec ou sans plaque intermédiaire.

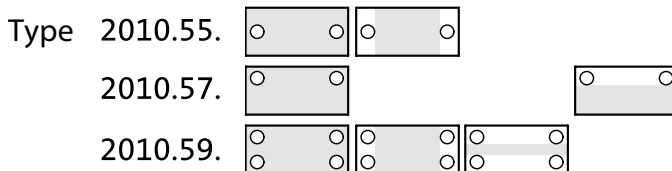
Contours usinés, épaisseurs rectifiées.

Ref. 2010.55... = avec 2 colonnes centrées.

Ref. 2010.57... = avec 2 colonnes décentrées.

Ref. 2010.59... = avec 4 colonnes.

Surface de travail.



Type	Size P.*	versie	versie ***	a ₁ x b ₁	a ₂ x b ₁	oppervlakte**		c ₁	c ₂	c ₃	c ₄	c ₅	d ₁ /d ₂	l ₁ /l ₂	l ₃ /l ₄	D	e ₁	e ₂	e ₃	e ₄
						a ₁ x a ₃	a ₁ x a ₄	± 2	± 2	± 2										
2010.55.2512.1.				250 x 125	120 x 125	-	-	40	40	32	36	12	24/25	180/200	140/180	46	170	-	-	-
2010.55.2512.4.				250 x 125	120 x 125	-	-	32	32	32	36	12	24/25	180/200	140/180	46	170	-	-	-
2010.57.2520.1.		8	9	4	250 x 200	-	250 x 135	40	40	-	36	-	-/25	180/-	140/-	46	170	-	160	-
2010.57.2520.4.		8	9	4	250 x 200	-	250 x 135	32	32	-	36	-	-/25	180/-	140/-	46	170	-	160	-
2010.59.2520.4.				250 x 200	120 x 200	250 x 50	-	32	32	32	36	12	-/25	180/200	140/180	46	170	120	-	173
2010.59.2525.4.				250 x 250	120 x 250	250 x 100	-	32	32	32	36	12	-/25	180/200	140/180	46	170	170	-	173
2010.55.3116.1.				315 x 160	165 x 160	-	-	50	50	32	45	12	30/32	200/224	160/200	53	225	-	-	-
2010.55.3116.4.				315 x 160	165 x 160	-	-	40	40	32	45	12	30/32	200/224	160/200	53	225	-	-	-
2010.55.3120.4.				315 x 200	165 x 200	-	-	40	40	32	45	12	30/32	200/224	160/200	53	225	-	-	-
2010.57.3120.4.		8	9	4	315 x 200	-	315 x 125	40	40	-	45	-	-/32	200/-	160/-	53	225	-	155	-
2010.59.3120.4.				315 x 200	165 x 200	315 x 30	-	40	40	32	45	12	-/32	200/224	160/200	53	225	110	-	228
2010.57.3125.1.		8	9	4	315 x 250	-	315 x 175	50	50	-	45	-	-/32	200/-	160/-	53	225	-	205	-
2010.59.3125.1.				315 x 250	165 x 250	315 x 80	-	50	50	32	45	12	-/32	200/224	160/200	53	225	160	-	228
2010.59.3125.4.				315 x 250	165 x 250	315 x 80	-	40	40	32	45	12	-/32	200/224	160/200	53	225	160	-	228
2010.59.3131.1.				315 x 315	165 x 315	315 x 145	-	50	50	32	45	12	-/32	200/224	160/200	53	225	225	-	228
2010.55.4020.4.				400 x 200	250 x 200	-	-	40	40	32	45	12	30/32	200/224	160/200	53	310	-	-	-
2010.59.4020.4.				400 x 200	250 x 200	400 x 30	-	40	40	32	45	12	-/32	200/224	160/200	53	310	110	-	313
2010.55.4025.1.				400 x 250	250 x 250	-	-	50	50	32	45	12	30/32	200/224	160/200	53	310	-	-	-
2010.57.4025.1.		8	9	4	400 x 250	-	400 x 175	50	50	-	45	-	-/32	200/-	160/-	53	310	-	205	-
2010.59.4025.1.				400 x 250	250 x 250	400 x 80	-	50	50	32	45	12	-/32	200/224	160/200	53	310	160	-	313
2010.59.4025.4.				400 x 250	250 x 250	400 x 80	-	40	40	32	45	12	-/32	200/224	160/200	53	310	160	-	313
2010.57.4031.4.		8	9	4	400 x 315	-	400 x 240	40	40	-	45	-	-/32	200/-	160/-	53	310	-	270	-
2010.59.4031.1.				400 x 315	250 x 315	400 x 145	-	50	50	32	45	12	-/32	200/224	160/200	53	310	225	-	313
2010.59.4040.1.				400 x 400	250 x 400	400 x 230	-	50	50	32	45	12	-/32	200/224	160/200	53	310	310	-	313
2010.59.4040.4.				400 x 400	250 x 400	400 x 230	-	40	40	32	45	12	-/32	200/224	160/200	53	310	310	-	313
2010.55.5025.1.				500 x 250	325 x 250	-	-	50	50	32	45	15	38/40	200/224	160/200	63	400	-	-	-
2010.59.5025.1.				500 x 250	325 x 250	500 x 75	-	50	50	32	45	15	-/40	200/224	160/200	63	400	150	-	403
2010.59.5025.4.				500 x 250	325 x 250	500 x 75	-	40	40	32	45	15	-/40	200/224	160/200	63	400	150	-	403
2010.55.5031.1.				500 x 315	325 x 315	-	-	50	50	32	45	15	38/40	200/224	160/200	63	400	-	-	-
2010.59.5031.1.				500 x 315	325 x 315	500 x 140	-	50	50	32	45	15	-/40	200/224	160/200	63	400	215	-	403
2010.59.5040.1.				500 x 400	325 x 400	500 x 225	-	50	50	32	45	15	-/40	200/224	160/200	63	400	300	-	403
2010.59.5050.1.				500 x 500	325 x 500	500 x 325	-	50	50	32	45	15	-/40	200/224	160/200	63	400	400	-	403

*combinaisons d'épaisseur

**le positionnement des vis de serrage n'est pas dépendant de la surface de travail

***Avec colonne démontable Ref. 2021.29

POUR LA COMMANDE :

 $a_1 \times b_1 = 400 \times 250 - c_1 = c_2 = 50$

Avec plaque intermédiaire et colonnes 2021.29 = Ref. 2010.55.4025.1.899

 $a_1 \times b_1 = 400 \times 250 - c_1 = c_2 = 50$

Sans plaque intermédiaire et avec colonnes 202.29 = Ref. 2010.55.4025.1.894