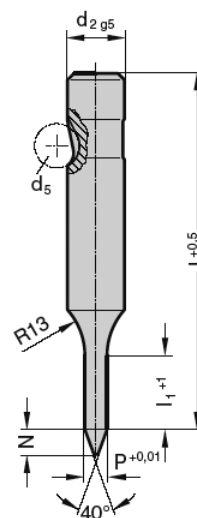


**PILOTE CONIQUE A CHANGEMENT RAPIDE  
FAIBLE CONTRAINTE**

Art. 2262



2262.



**Matière :**

acier rapide  
trempé : 62 ± 2 HRC

**Exécution :**

Corps et pilote superfinis.

Autres longueurs sur demande.

2262.

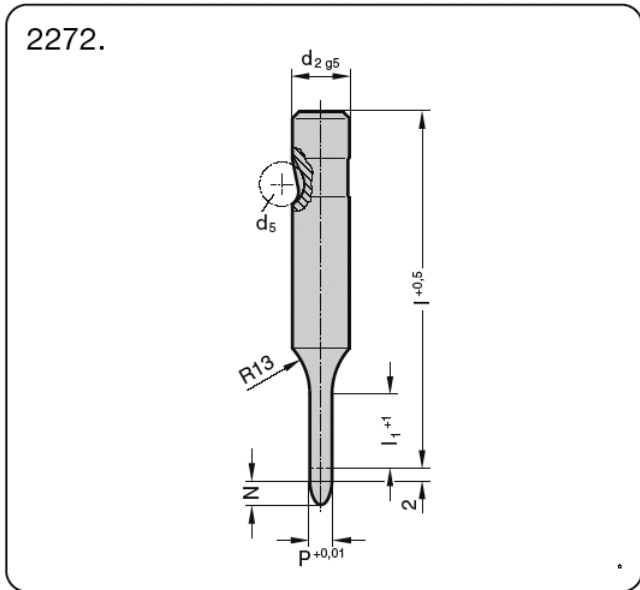
		l										
d <sub>2</sub>	d <sub>5</sub>	P	l <sub>1</sub>	N	71	80	90	100	110	125	140	150
10	8	5,9 - 9,9	19	8	●	●	●	●	●			
13	8	9,9 - 12,9	19	10	●	●	●	●	●	●	●	
16	8	12,9 - 15,9	25	15	●	●	●	●	●	●	●	●
20	8	15,9 - 19,9	25	20	●	●	●	●	●	●	●	●
25	8	19,9 - 24,9	25	25	●	●	●	●	●	●	●	●
32	8	24,9 - 31,9	25	30		●	●	●	●	●	●	●
38	8	31,9 - 37,9	30	35		●	●	●	●	●	●	●

**Exemple de commande :**

voir page dépliante E 29.

**PILOTE PARABOLIQUE A CHANGEMENT RAPIDE - FAIBLE CONTRAINTE**

Art. 2272



„l“ est la longueur du pilote sans pointe.  
**Remarque :** Les 2 mm de longueur assurent un guidage parfait avant que le poinçon vienne en contact avec la tôle.

**Matière :**  
 acier rapide  
 trempé : 62 ± 2 HRC  
**Exécution :**  
 Corps et pilote superfinis.  
 Autres longueurs sur demande.

P	N
< 10 mm	8 mm
10,1 mm – 15 mm	12 mm
> 15 mm	15 mm

2272.

$d_2$	$d_5$	P	$l_1$	I						
				50	56	63	71	80	90	100
6	6	2,9 – 5,9	13	●	●	●	●	●	●	●
10	8	5,9 – 9,9	19	●	●	●	●	●	●	●
13	8	9,9 – 12,9	19	●	●	●	●	●	●	●
16	8	12,9 – 15,9	25			●	●	●	●	●
20	8	15,9 – 19,9	25			●	●	●	●	●
25	8	19,9 – 24,9	25			●	●	●	●	●
32	8	24,9 – 31,9	25				●	●	●	●
38	8	31,9 – 37,9	30					●	●	●

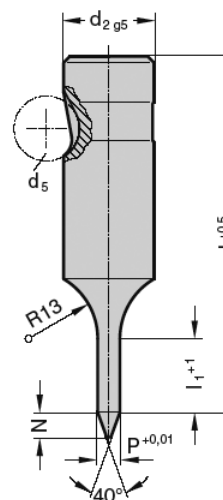
**Exemple de commande :**  
 voir page dépliant E 29.

**PILOTE CONIQUE A CHANGEMENT RAPIDE  
FORTE CONTRAINTE**

Art. 2263



2263.



**Matière :**

acier rapide  
trempé : 62 ± 2 HRC

**Exécution :**

Corps et pilote superfinis.

Autres longueurs sur demande.

2263.

d <sub>2</sub>	d <sub>5</sub>	P <sub>min.</sub>	l <sub>1</sub>	N	l											
					71	80	90	100	110	125	140	150				
10	10	5,9 – 9,9	19	8	●	●	●	●	●							
13	12	9,9 – 12,9	19	10	●	●	●	●	●	●	●	●	●	●		
16	12	12,9 – 15,9	25	15	●	●	●	●	●	●	●	●	●	●	●	
20	12	15,9 – 19,9	25	20	●	●	●	●	●	●	●	●	●	●	●	●
25	12	19,9 – 24,9	25	25		●	●	●	●	●	●	●	●	●	●	●
32	12	24,9 – 31,9	25	30		●	●	●	●	●	●	●	●	●	●	●
40	12	31,9 – 39,9	30	40		●	●	●	●	●	●	●	●	●	●	●

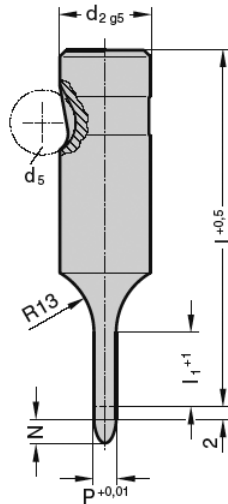
**Exemple de commande :**

voir page dépliant e 29.

**PILOTE PARABOLIQUE A CHANGEMENT RAPIDE - FORTE CONTRAINTE**

Art. 2273

2273.



**Matière :**

acier rapide  
trempé : 62 ± 2 HRC

**Exécution :**

Corps et pilote superfinis.

„I“ est la longueur du pilote sans pointe.

**Remarque :** Les 2 mm de longueur assurent un guidage parfait avant que le poinçon vienne en contact avec la tôle.

Autres longueurs sur demande.

P	N
< 10 mm	8 mm
10,1 mm - 15 mm	12 mm
> 15 mm	15 mm

**2273.**

d <sub>2</sub>	d <sub>5</sub>	P	l <sub>1</sub>	I							
				63	71	80	90	100	110	125	
10	10	5,9 - 9,9	19	●	●	●	●	●			
13	12	9,9 - 12,9	19	●	●	●	●	●	●	●	
16	12	12,9 - 15,9	25	●	●	●	●	●	●	●	●
20	12	15,9 - 19,9	25	●	●	●	●	●	●	●	●
25	12	19,9 - 24,9	25	●	●	●	●	●	●	●	●
32	12	24,9 - 31,9	25		●	●	●	●	●	●	●
40	12	31,9 - 39,9	30			●	●	●	●	●	●

**Exemple de commande :**  
voir page dépliant e 29.