

## POIGNEE TOURNANTE A BOULE EN DUROPLAST

**K.0726**

**MATIERE ET EXECUTION :**

Boule en duroplast PF 31 poli.

Bague en acier chromaté bleu ou en INOX 1.4305 (AISI 303), avec méplat.

**Ref. K.0726.060 à 120** = bague en acier avec taraudage

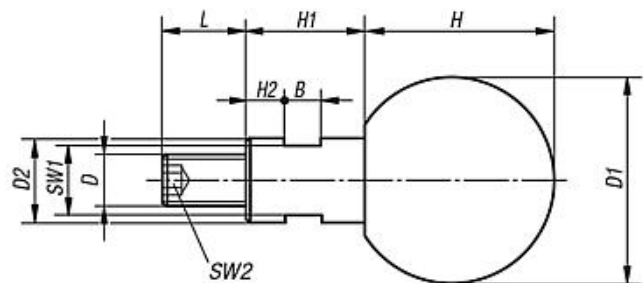
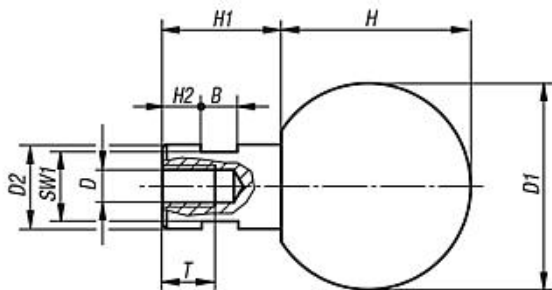
**Ref. K.0726.1060 à 1120** = bague en INOX avec taraudage

**Ref. K.0726.061 à 121** = bague en acier avec tige filetée

**Ref. K.0726.1061 à 1121** = bague en INOX avec tige filetée.

**REMARQUE :**

Utilisé en général lorsque la prise se fait axialement : volants, manivelles.


**Avec taraudage**


D	D1	Ø D2	T	H1	H2	B	SW1	Ref.	
								acier	INOX
M6	25	10	12,5	15	5	5	8	K.0726.060	K.0726.1060
M8	32	13	15	19	6	6	10	K.0726.080	K.0726.1080
M10	40	16	19	24	8	8	13	K.0726.100	K.0726.1100
M12	50	20	21,5	31	12	10	17	K.0726.120	K.0726.1120

**Avec tige filetée**


D	D1	Ø D2	H1	H2	L	B	SW1	SW2	Ref.	
									acier	INOX
M6	25	10	15	5	11	5	8	3	K.0726.061	K.0726.1061
M8	32	13	19	6	13	6	10	4	K.0726.081	K.0726.1081
M10	40	16	24	8	14	8	13	5	K.0726.101	K.0726.1101
M12	50	20	31	12	21	10	17	6	K.0726.121	K.0726.1121

## BOULE APLATIE TOURNANTE NERVUREE EN THERMOPLAST

K.0254



### MATIERE ET EXECUTION :

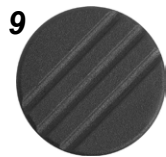
Bole en thermoplast de couleur anthracite.

Axe en acier 5.8, chromaté bleu ou en INOX 1.4305 (AISI 303).

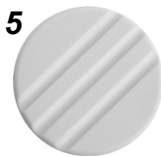
Anneau de sécurité en acier zingué.

Couleur pour le couvercle :

- **Noir** – Ral 7021 – ajouter le chiffre "9" à la fin de la Ref.
- **Gris clair** – Ral 7035 – ajouter le chiffre "5" à la fin de la Ref.
- **Rouge** – Ral 3020 – ajouter le chiffre "6" à la fin de la Ref.
- **Jaune** – Ral 1021 – ajouter le chiffre "7" à la fin de la Ref.



RAL 7021



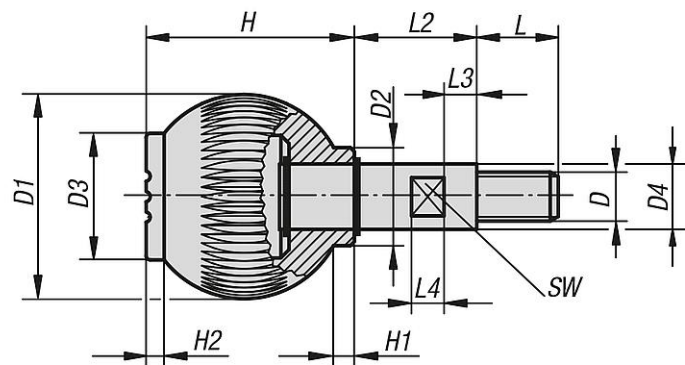
RAL 7035



RAL 3020



RAL 1021



D	Ø D1	Ø D2	Ø D3	Ø D4	H	H1	H2	L	L2	L3	L4	SW	Ref.	
													acier	INOX
M6	25	12	17	8	25	3	2	10	15	5	5	7	K.0254.106...	K.0254.0106...
M8	32	15,5	19	10	33	3,5	2,6	12	20	6	6	8	K.0254.208...	K.0254.0208...
M10	40	19	23	13	41	4	3	15	25	7	10	10	K.0254.310...	K.0254.0310...
M12	50	24	31	16	51	5,5	4,5	20	30	8	8	13	K.0254.412...	K.0254.0412...

### POUR LA COMMANDE :

Ref. K.0254.106, noir = Ref. K.0254.106.9

Ref. K.0254.028, rouge = Ref. K.0254.0208.6