

## ANNEAU DE LEVAGE TOURNANT "GRADUP" M8 -> M48

CDP.UP.SEB



Cet anneau à une articulation est composé de 3 pièces matricées ensemble : anneau, + embase + vis.

C'est une alternative sécuritaire à l'anneau conventionnel DIN 580.

**Il pivote à 360° permettant une rotation sous charge** – idéal pour les moules d'injection et ne rogne pas la charge.

Il n'est pas rabattable.

Ses dimensions et son poids propre en font un anneau très costaud avec une grande ouverture pour le crochet.

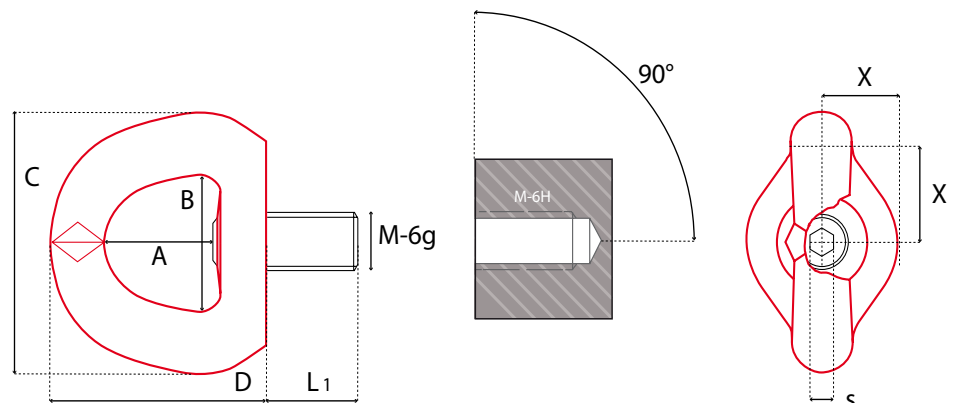
Equippé d'un redresseur automatique : l'anneau possède 2 ergots qui permettent l'orientation automatique et sécurisée de la charge dans l'un ou l'autre sens.

Impossible de toucher la charge lors du levage.

**Economique** : son prix est 10 à 15 % moins cher que le modèle à double articulation Ref. CDP.UP.DSR.

### Sur demande :

- Autres variantes de taraudage.
- Autres finitions : peinture, traitements de surface
- INOX pour M12, M16, M20, M24
- Marquages personnalisés.



M	4:1 (t)*	5:1 (t)*	L 1	Nm	?	S	A	B	C	D	Poids (Kg)	Ref.
M 8 x 1,25	0,5	0,4	14	6	20	6	30	34	60	57	0,24	CDP.UP.SEB.08
M 10 x 1,5	0,7	0,5	17	10	20	6	30	34	60	57	0,24	CDP.UP.SEB.10
M 12 x 1,75	0,9	0,8	21	15	20	6	30	34	60	57	0,24	CDP.UP.SEB.12
M 16 x 2	1,8	1,4	27	50	35	8	38	45	88	80	0,8	CDP.UP.SEB.16
M 20 x 2,5	2,7	2	30	100	35	8	38	45	88	80	0,8	CDP.UP.SEB.20
M 24 x 3	3,8	3,2	36	160	35	14	38	45	88	80	0,8	CDP.UP.SEB.24
M 24 x 3	4,2	3,4	36	160	50	14	58	70	115	106	2,6	CDP.UP.SEB.24.B
M 30 x 3,5	6,3	5,5	45	250	50	14	58	70	115	106	2,7	CDP.UP.SEB.30
M 36 x 4	11	9	54	320	70	14	83	94	168	155	7	CDP.UP.SEB.36
M 42 x 4,5	15	12	63	400	70	14	83	94	168	155	7	CDP.UP.SEB.42
M 48 x 5	16	15	68	600	70	19	80	94	168	155	7	CDP.UP.SEB.48

(\*) 4:1 = capacité en t. avec coefficient de sécurité 4 pour l' Europe  
5:1 = capacité en t. avec coefficient de sécurité 5 pour les USA et le Japon

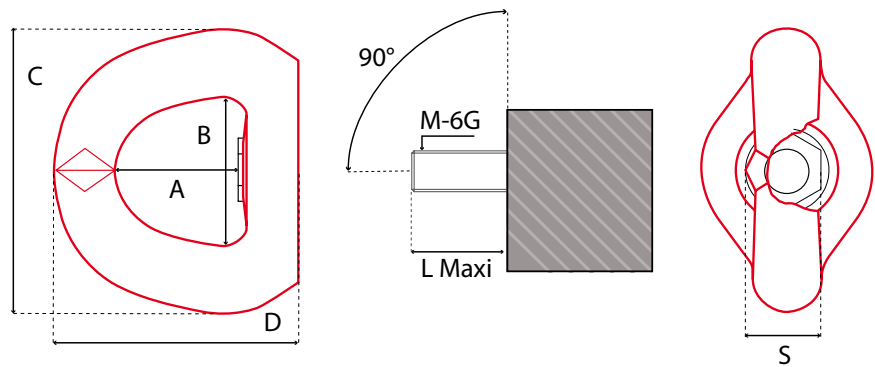
## ANNEAU DE LEVAGE TOURNANT FEMELLE A UNE ARTICULATION "GRADUP" M8 -> M36

CDP.UP.FE.SEB



Exécution identique à l'anneau mâle Ref. CDP.SEB

Cette version "femelle" est surtout utilisée dans l'industrie du bâtiment.



M	4:1 (t)*	5:1 (t)*	L max	Nm	S	A	B	C	D	Poids (Kg)	Ref.
M 8 x 1,25	0,5	0,4	22	6	21	38	45	88	80	0,8	CDP.UP.FE.SEB.08
M 10 x 1,5	0,7	0,5	22	10	21	38	45	88	80	0,8	CDP.UP.FE.SEB.10
M 12 x 1,75	0,9	0,8	22	15	21	38	45	88	80	0,8	CDP.UP.FE.SEB.12
M 16 x 2	1,8	1,4	22	50	21	38	45	88	80	0,8	CDP.UP.FE.SEB.16
M 20 x 2,5	2,7	2	35	100	36	55	70	115	106	2,5	CDP.UP.FE.SEB.20
M 24 x 3	4,2	3,4	48	160	40	77	94	168	155	6,3	CDP.UP.FE.SEB.24
M 30 x 3,5	6,3	5,5	48	250	40	77	94	168	155	6,3	CDP.UP.FE.SEB.30
M 36 x 4	11	9	48	320	40	77	94	168	155	6,3	CDP.UP.FE.SEB.36

(\*) 4:1 = capacité en t. avec coefficient de sécurité 4 pour l' Europe  
5:1 = capacité en t. avec coefficient de sécurité 5 pour les USA et le Japon

## ANNEAU DE LEVAGE TOURNANT - "GRADUP" CAPACITÉ 0,8 -> 18 t

CDP.UP.SEB / CDP.UP.FE.SEB



	couple (Nm)	1 x 0°	2 x 0°	1 x 90°	2 x 90°	2 x 45°	2 x 60°	4 x 45°	4 x 60°
M8	6	0,8	1,6	0,5	1	0,7	0,5	1,05	0,5
M10	10	1,6	3,2	0,7	1,4	0,98	0,7	1,47	0,7
M12	15	1,9	3,8	0,9	1,8	1,26	0,9	1,89	0,9
M16	50	3,2	6,4	1,8	3,6	2,52	1,8	3,78	1,8
M20	100	6,5	13	2,7	5,4	3,78	2,7	5,67	2,7
M24	160	8	16	3,8	7,6	5,32	3,8	7,98	3,8
M24	160	7	14	4,2	8,4	5,88	4,2	8,82	4,2
M30	250	10	20	6,3	12,6	8,82	6,3	13,23	6,3
M36	320	12	24	11	22	15,4	11	23,1	11
M42	400	15	30	15	30	21	15	31,5	15
M48	600	18	36	16	32	22	16	33,6	16



EMBOUT DE SERRAGE DE M8 À M24

