

ANNEAU DE LEVAGE ARTICULÉ EN INOX M24 -> M45

CDP.SS.DSS


Cet anneau à 2 articulations est composé de 3 pièces en INOX :

Anneau (avec traverse) + embase + vis.

Il pivote à 360° et est inclinable à 180° pour un gain de place en position levage.

Chaque anneau est accompagné d'un certificat de conformité et d'une notice d'instructions.

Matière : INOX 1.4404 (AISI 316 L)

Sur demande :

Filetage UNC

Ressort de maintien de la manille

Autres variantes de filetage.

Marquage personnalisé.

Avantages :

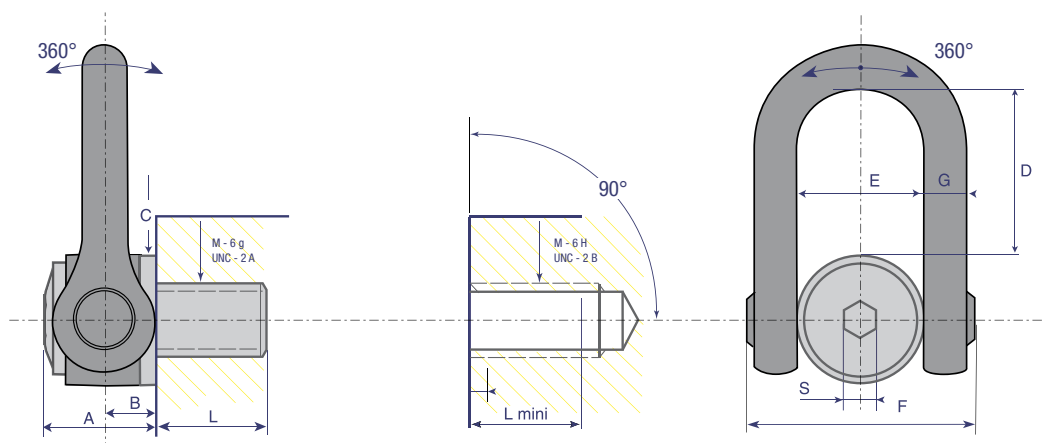
Double possibilité de vissage : 6 pans creux et clé.

La manille se met automatiquement en position axiale.

Permet une rotation sous charge, idéal pour les moules d'injection, contrairement aux anneaux décentrés.

Coefficient de sécurité : x 5

Capacité (t)	M	L	Nm	S	A	B	C	D	E	F	G	Poids (Kg)	Ref.
3,5	M30 (x3,5)	45	250	19	61	31	70	104	73	145	29	5,2	CDP.SS.DSS.30
3,5	M33 (x3,5)	50	250	19	61	31	70	104	73	145	29	5,2	CDP.SS.DSS.33
5	M36 (x4)	54	320	19	61	31	70	104	73	145	29	5,2	CDP.SS.DSS.36
5	M36 (x3)	54	320	19	61	31	70	104	73	145	29	5,2	CDP.SS.DSS.36.3
5	M39 (x4)	54	320	19	61	31	70	104	73	145	29	5,4	CDP.SS.DSS.39
6	M42 (x4,5)	63	400	19	61	31	70	104	73	145	29	5,4	CDP.SS.DSS.42
6	M42 (x3)	63	400	19	61	31	70	104	73	145	29	5,4	CDP.SS.DSS.42.3
6	M45 (x4,5)	63	400	19	61	31	70	104	73	145	29	5,7	CDP.SS.DSS.45



ANNEAU DE LEVAGE FEMELLE ARTICULÉ EN INOX M24 -> M36

CDP.SS.FE.DSS

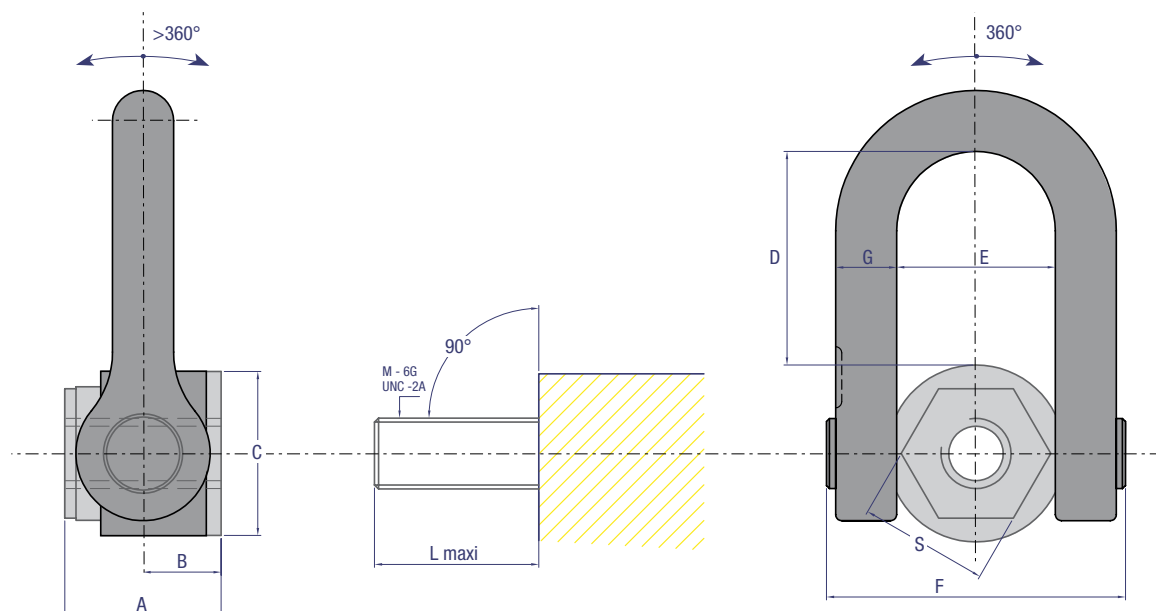


Exécution identique à l'anneau mâle Ref. CDP.DSS

Cette version "femelle" est surtout utilisée dans l'industrie du bâtiment.

Matière : INOX 1.4404 (AISI 316 L)

Capacité (t)	M	L	Nm	S	A	B	C	D	E	F	G	Poids (Kg)	Ref.
2,7	M24 x 3	66	160	50	66	31	70	104	73	145	29	5,4	CDP.SS.FE.DSS.24
2,8	M27 x 3	66	200	50	66	31	70	104	73	145	29	5,4	CDP.SS.FE.DSS.27
3,5	M30 x 3,5	66	250	50	66	31	70	104	73	145	29	5,4	CDP.SS.FE.DSS.30
3,5	M33 x 3,5	66	250	50	66	31	70	104	73	145	29	5,4	CDP.SS.FE.DSS.33
5	M36 x 4	66	320	50	66	31	70	104	73	145	29	5,4	CDP.SS.FE.DSS.36



ANNEAU DE LEVAGE ARTICULÉ EN INOX - CAPACITÉ : 2,7 -> 6t

CDP.SS.DSS / CDP.SS.FE.DSS



CAPACITÉ EN FONCTION DU TYPE D'ÉLINGUAGE (t)

1 x 0°	2 x 0°	1 x 90°	2 x 90°	2 x 45°	2 x 60°	4 x 45°	4 x 60°	Ref.
2,7	5,4	2,7	5,4	3,8	2,7	5,7	2,7	DSP.SS.FE.DSS.24
2,8	5,6	2,8	5,6	3,9	2,8	5,9	2,8	DSP.SS.FE.DSS.27
3,5	7	3,5	7	4,9	3,5	7,3	3,5	DSP.SS.(FE).DSS.30
3,5	7	3,5	7	4,9	3,5	7,3	3,5	DSP.SS.(FE).DSS.33
5	10	5	10	7	5	10,5	5	DSP.SS.(FE).DSS.36
5	10	5	10	7	5	10,5	5	DSP.SS.DSS.36.3
5	10	5	10	7	5	10,5	5	DSP.SS.DSS.39
6	12	6	12	8,4	6	12,6	6	DSP.SS.DSS.42
6	12	6	12	8,4	6	12,6	6	DSP.SS.DSS.42.3
6	12	6	12	8,4	6	12,6	6	DSP.SS.DSS.45