

## ANNEAU DE LEVAGE ARTICULÉ "MEGA GRADUP" M64 -> M100

CDP.UP.DSSM

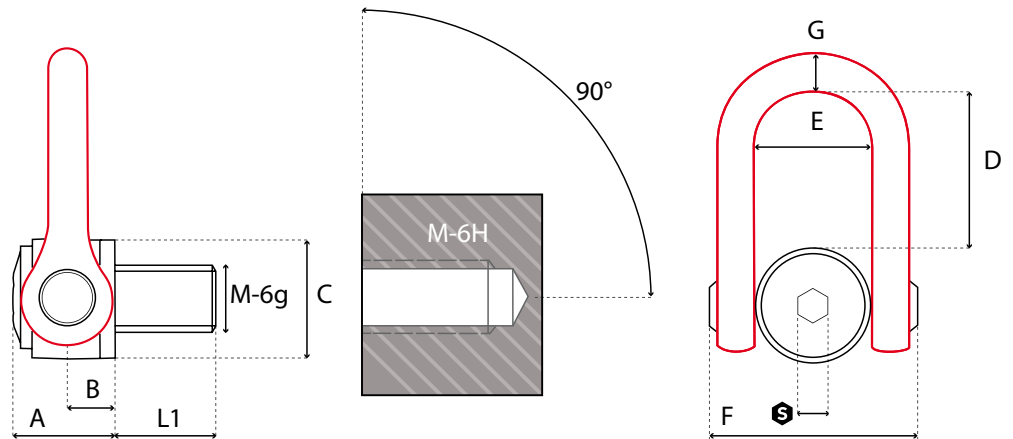


Compact et ergonomique.

Passage dans la manille encore augmenté par rapport aux anneaux Ref. CDP.UP.DSS.

Sur demande :

- filetage UNC
- modèle GIGA – M150 x 6 – 125 t.



M	4:1 (t)*	5:1 (t)*	L1	Nm	S1	A	B	C	D	E	F	G	Poids (Kg)	Ref.
M64 x 6	26	33	100	600	36	127	64	140	195	143	278	69	42	CDP.UP.DSSM.64
M72 x 6	28	35	110	700	36	127	64	140	195	143	278	69	43	CDP.UP.DSSM.72
M72 x 4	28	35	110	700	36	127	64	140	195	143	278	69	43	CDP.UP.DSSM.72.4
M80 x 6	32	40	120	800	36	127	64	140	195	143	278	69	44,5	CDP.UP.DSSM.80
M90 x 6	36	45	135	900	36	127	64	140	195	143	278	69	46,5	CDP.UP.DSSM.90
M100 x 6	48	60	150	1000	36	127	64	140	195	143	278	69	49	CDP.UP.DSSM.100

(\*) 4:1 = capacité en t. avec coefficient de sécurité 4 pour l' Europe

5:1 = capacité en t. avec coefficient de sécurité 5 pour les USA et le Japon