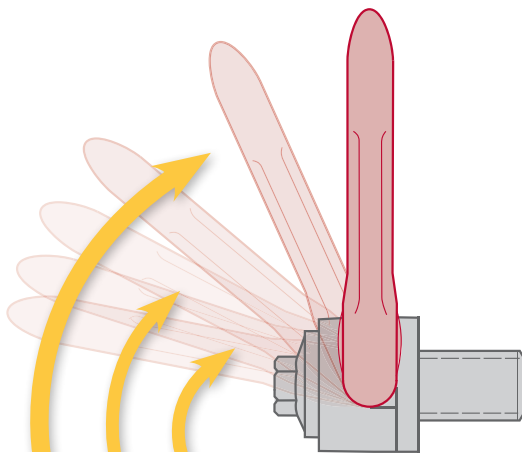


OPTIONS POUR ANNEAU DE LEVAGE "GRADUP"



Ressort de maintien qui permet de maintenir la manille dans la direction désirée.



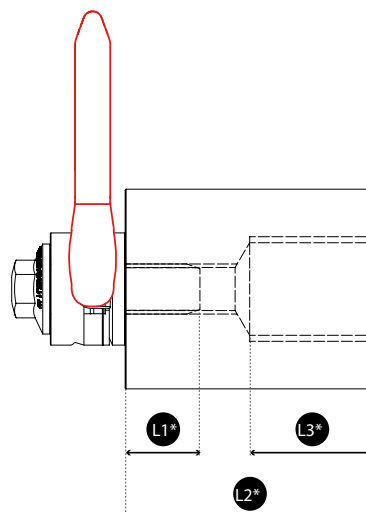
Rondelle adhésive de protection contre les griffes ou l'enlèvement de peinture.



Homologation pour arrimage



Amélioration de la maniabilité avec une entretoise.



Anneau en cloche pour un diamètre important de tige filetée avec une faible charge.

ANNEAUX SPECIAUX

Le fabricant réalise de nombreuses exécutions spéciales, même pour une seule pièce et dans un délai très court ! - longueur spécifique - axe avec partie lisse + partie fileté - filetage spécifique - couleur spécifique

