

DISPOSITIF DE RAPPEL A RESSORT ECONOMIQUE 0,2 -> 2 KG

KR.5200



Simple ressort de rappel.

Le câble avec la charge suspendue revient à sa position initiale après utilisation.

Carter et tambour pour câble en plastique anti-usure et anti-choc.

Câble en polyamide avec butée élastique et crochet-mousqueton pour suspension de la charge.

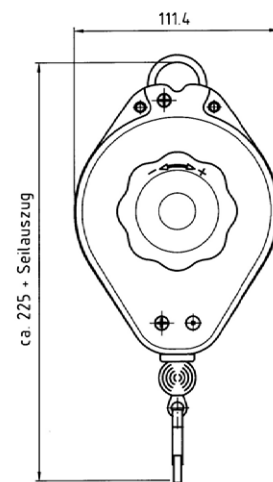
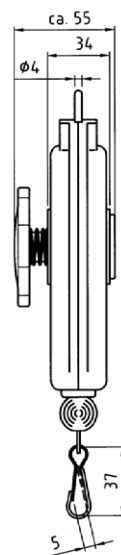
Ressort spécial avec réglage de la capacité par petit volant frontal.

Suspensions principale par anneau.

Pour charges très légères entre 0,5 et 2,0 kg.

Câble de 2 m de long.

Capacité (kg)	Câble (m)	Poids (kg)	Ref.
0,5 - 1,2	2	0,6	KR.5200.01
1 - 2	2	0,6	KR.5200.02



DISPOSITIF DE RAPPEL A RESSORT 0,0 -> 2,5 KG

KR.7200



Simple ressort de rappel.

Le câble avec la charge suspendue revient à sa position initiale après utilisation.

Carter et tambour pour câble en plastique anti-usure et anti-choc.

Livré avec chaîne de sécurité.

Câble en acier avec butée élastique et crochet mousqueton

Ressort d'entraînement très résistant avec réglage simple de la charge.

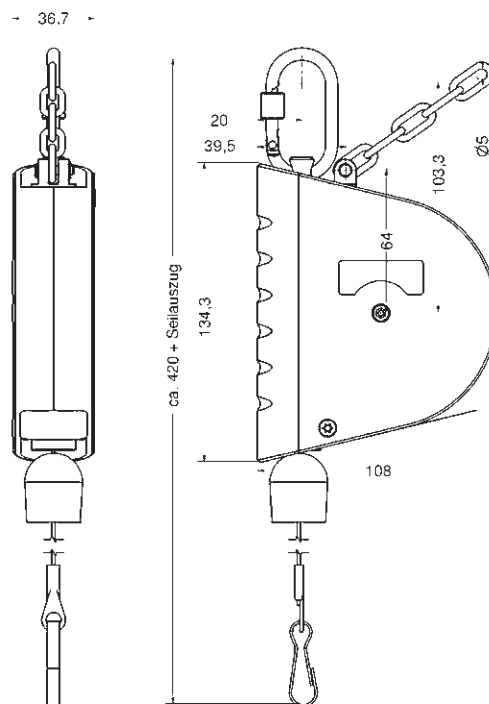
Pour charges très légères entre 0,0 et 2,5 kg.

Suspensions principale par crochet-mousqueton à visser.

Câble de 1,6 m de long, réglable sans échelon.

Sur demande autre longueur de câble.

Capacité (kg)	Câble (m)	Poids (kg)	Ref.
0,0 - 0,5	1,6	0,4	KR.7200.00
0,3 - 1,5	1,6	0,5	KR.7200.01
1,2 - 2,5	1,6	0,6	KR.7200.02



DISPOSITIF DE RAPPEL A RESSORT 0,5 À 3 KG AVEC OU SANS DISPOSITIF D'ARRET

KR.7211 / 7212



Simple ressort de rappel.

Le câble avec la charge suspendue revient à sa position initiale après utilisation.

Carter et tambour pour câble en plastique anti-usure et anti-choc.

Livré avec chaîne de sécurité de longueur 225 mm.

Câble en acier avec butée élastique et crochet mousqueton.

Ressort d'entraînement très résistant et nitruré avec réglage simple de la charge.

Pour charges très légères entre 0,5 et 3 kg.

Suspension principale par crochet-mousqueton à visser.

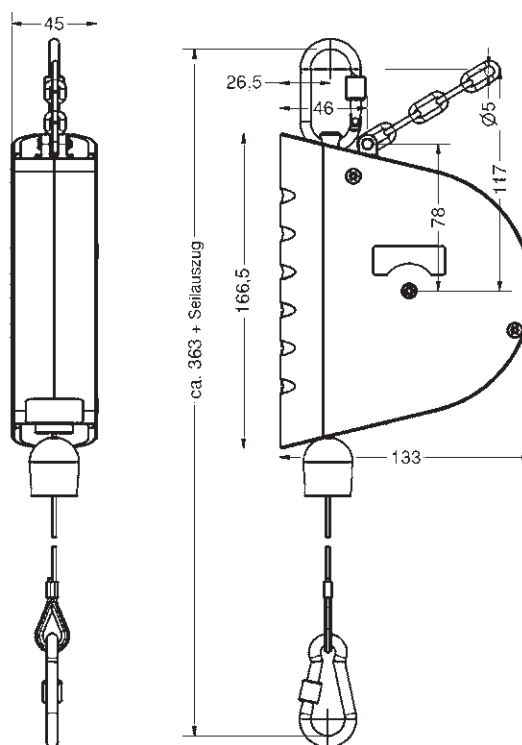
Câble de 2,5 m de long, réglable sans échelon.

Sur demande autre longueur de câble.

Ref. KR.7211... : sans dispositif d'arrêt automatique.

Ref. KR.7212... : avec dispositif d'arrêt automatique, permettant de bloquer la charge en certaines positions.

Capacité (kg)	Câble (m)	Poids (kg)	Ref.	
			sans arrêt	avec arrêt
0,5 - 2	2,5	0,9	KR.7211.01	KR.7212.01
1,5 - 3	2,5	0,9	KR.7211.02	KR.7212.02



DISPOSITIF DE RAPPEL A RESSORT 2 À 14 KG AVEC OU SANS DISPOSITIF D'ARRET

KR.7221 / 7222



Simple ressort de rappel.

Le câble avec la charge suspendue revient à sa position initiale après utilisation.

Carter et tambour pour câble en plastique anti-usure et anti-choc.

Livré avec chaîne de sécurité.

Câble en acier avec butée élastique et crochet mousqueton à visser.

Ressort d'entraînement très résistant fretté avec réglage sans échelon de la charge.

Pour charges moyennes entre 2 et 14 kg.

Suspension principale par crochet-mousqueton à visser.

Câble de 3 m de long, réglable sans échelon.

Sur demande autre longueur de câble.

Ref. KR.7221... : sans dispositif d'arrêt automatique.

Ref. KR.7222... : avec dispositif d'arrêt automatique, permettant de bloquer la charge en certaines positions.

Capacité (kg)	Câble (m)	Poids (kg)	Ref.	
			sans arrêt	avec arrêt
2,0 - 5,0	3,0	3,5	KR.7221.01	KR.7222.01
4,0 - 8,0	3,0	3,8	KR.7221.02	KR.7222.02
7,0 - 10,0	3,0	3,8	KR.7221.03	KR.7222.03
10,0 - 14,0	3,0	4,0	KR.7221.04	KR.7222.04

