

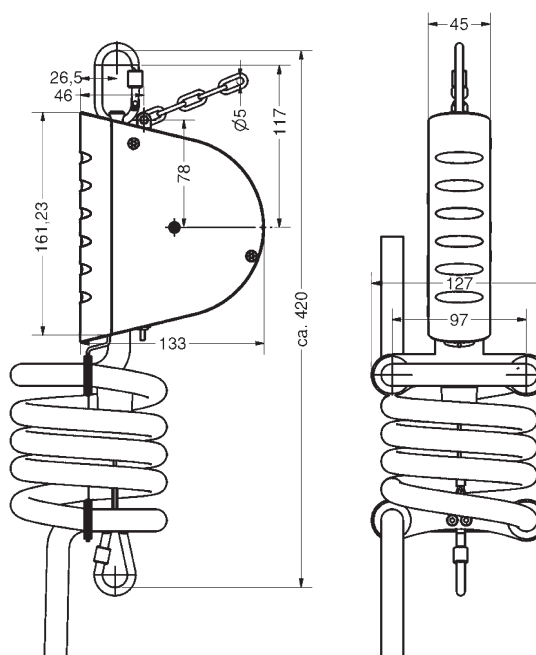
DISPOSITIF DE RAPPEL A RESSORT POUR TUYAU PNEUMATIQUE AVEC OU SANS DISPOSITIF D'ARRET AUTOMATIQUE

KR.P.7211 / 7212



Pour tuyau pneumatique 9 x 13 ou 11 x 16 mm.
 Carter et tambour pour câble en plastique anti-usure et anti-choc
 Suspension principale par crochet mousqueton à visser.
 Fourni avec chaînette de sécurité.
 Câble en acier avec crochet mousqueton à visser.
 Câble de longueur 2,5 m, réglable sans échelon.
Ref. KR.P.7211... : sans arrêt automatique.
Ref. KR.P.7212... : avec arrêt automatique, permettant de bloquer la charge en certaines positions.

Capacité (kg)	Câble (m)	Poids (kg)	Ref.	
			sans arrêt	avec arrêt
Avec tuyau 9 x 13				
0,5 - 2	2,5	1,4	KR.P.7211.01	KR.P.7212.01
1,5 - 3	2,5	1,4	KR.P.7211.02	KR.P.7212.02
Avec tuyau 11 x 16				
0,5 - 2	2,5	2	KR.P.7211.11	KR.P.7212.11
1,5 - 3	2,5	2	KR.P.7211.12	KR.P.7212.12



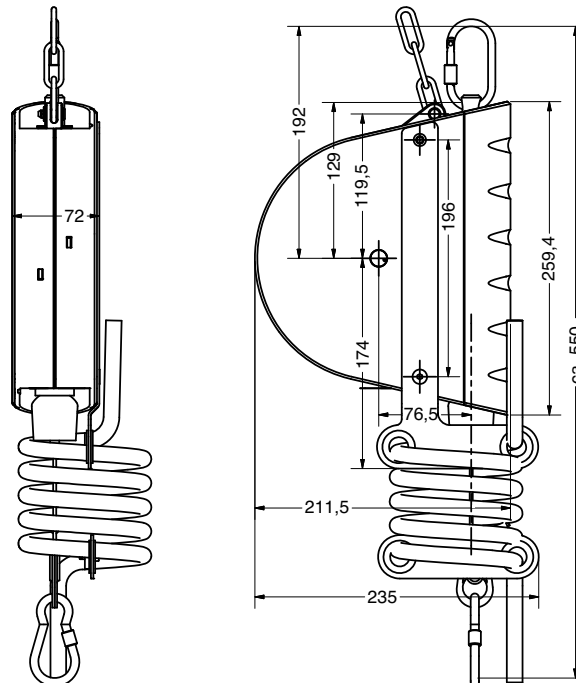
DISPOSITIF DE RAPPEL A RESSORT POUR TUYAU PNEUMATIQUE AVEC OU SANS DISPOSITIF D'ARRET AUTOMATIQUE

KR.P.7221 / 7222



Pour tuyau pneumatique 9 x 13 ou 11 x 16 mm.
 Carter et tambour pour câble en plastique anti-usure et anti-choc
 Suspension principale par crochet mousqueton à visser.
 Fourni avec chaînette de sécurité.
 Câble en acier avec crochet mousqueton à visser.
 Câble de longueur 3 m, réglable sans échelon.
Ref. KR.P.7221... : sans arrêt automatique.
Ref. KR.P.7222... : avec arrêt automatique, permettant de bloquer la charge en certaines positions.

Capacité (kg)	Câble (m)	Poids (kg)	Ref.	
			sans arrêt	avec arrêt
Avec tuyau 9 x 13				
2,0 - 5,0	3	4,0	KR.P.7221.01	KR.P.7222.01
4,0 - 8,0	3	4,4	KR.P.7221.02	KR.P.7222.02
7,0 - 10,0	3	4,4	KR.P.7221.03	KR.P.7222.03
10,0 - 14,0	3	4,5	KR.P.7221.04	KR.P.7222.04
Avec tuyau 11 x 16				
2,0 - 5,0	3	4,3	KR.P.7221.11	KR.P.7222.11
4,0 - 8,0	3	4,7	KR.P.7221.12	KR.P.7222.12
7,0 - 10,0	3	4,7	KR.P.7221.13	KR.P.7222.13
10,0 - 14,0	3	4,9	KR.P.7221.14	KR.P.7222.14



EQUILIBREUR "BALANCER" POUR TUYAU PNEUMATIQUE

KR.P.7223



Le ressort est enroulé sur une poulie conique, le câble reste en position après utilisation.
Corps et tambour pour câble en plastique anti-usure et anti-choc, couvercle en acier peint.
Crochet mousqueton tournant et basculant à visser comme suspension principale.
Livré avec chaînette de sécurité de 225 mm.
Ressort d'entraînement nitruré.
Tuyau très résistant à l'usure, à passage de 5 mm et de Ø extérieur 8 mm.
Pression max : 10 bar.
Débit : 900 l / min pour 6 bar.
Déroulage souple et sans effort sur une course de 800 mm, qui peut être raccourcie sans échelon.
Avec raccord tournant R ¼» pour l'entrée d'air.

Capacité (kg)	Câble (m)	Poids (kg)	Ref.
0,4 - 1,2	0,8	1,2	KR.P.7223.01
1,2 - 2,2	0,8	1,3	KR.P.7223.02
2,2 - 3,0	0,8	1,4	KR.P.7223.03

