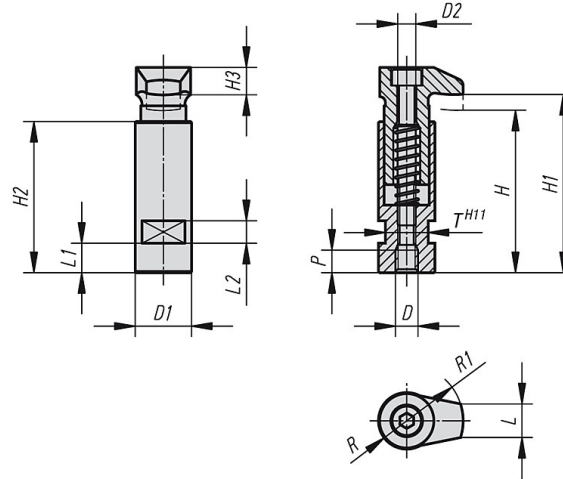


CROCHET DE BRIDAGE AVEC FLASQUE

K.0013



MATIERE :
Acier traité et bruni.



| D | D1 | D2 | H | H1 | H2 | H3 | L | L1 | L2 | P | R | R1 | T | force (daN) | Ref. |
|-----|----|----|-----|-----|-----|----|----|----|----|----|----|----|----|-------------|-----------|
| M6 | 20 | 6 | 56 | 60 | 53 | 10 | 11 | 9 | 8 | 8 | 9 | 20 | 17 | 480 | K.0013.06 |
| M8 | 20 | 6 | 56 | 60 | 53 | 10 | 11 | 9 | 8 | 8 | 9 | 20 | 17 | 870 | K.0013.08 |
| M10 | 25 | 8 | 72 | 79 | 67 | 12 | 15 | 13 | 10 | 10 | 12 | 25 | 19 | 1.400 | K.0013.10 |
| M12 | 32 | 10 | 88 | 96 | 82 | 16 | 17 | 18 | 12 | 12 | 14 | 32 | 27 | 2.000 | K.0013.12 |
| M16 | 40 | 12 | 109 | 118 | 102 | 20 | 20 | 22 | 12 | 16 | 18 | 40 | 32 | 3.800 | K.0013.16 |