

TIGE D'INDEXAGE FILETEE - TOUT INOX (AISI 303)

H.22120 / K.0634

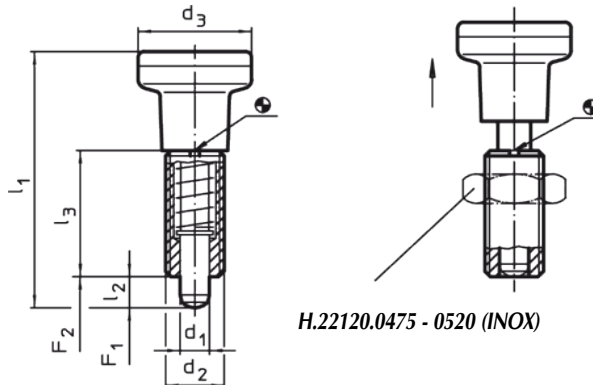


MATIERE ET EXECUTION :

Index entièrement en INOX 1.non trempé (303)
Corps, embout nickelé et bouton non démontable – Ref. H.22120.0475 à 0480.
Contre-écrou en INOX Ref. H.22120.0515 à 0520.
Les Ref. K.0634... M3 – M4 – M16 sont livrés avec contre-écrou.

REMARQUE :

Principalement utilisé comme élément d'indexation.



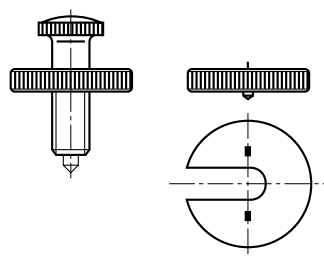
H.22120.0475 - 0520 (INOX)

Ø d1 -0,02 -0,04	d2	Ø d3	~ l1	l2 min.	l3	force (N) F1 -> F2	Ref.
3	M6 x 0,75	14	34,5	3,5	17	4,5 - 10	K.0634.112903
4	M8 x 1	18	43	4	21	6 - 12	K.0634.112004
5	M10 x 1,0	21	45,0	5	22	6 - 14	H.22120.0475
6	M12 x 1,5	25	54,5	6	26	5,5 - 13	H.22120.0476
8	M16 x 1,5	31	69,0	8	34	11,5 - 28	H.22120.0478
10	M20 x 1,5	31	80,0	10	41	23 - 54	H.22120.0480
16	M24 x 2	40	106	16	50	20 - 46	K.0634.112516



CONTRE-ECROU

d2	Ref.
M10 x 1	H.22120.0515
M12 x 1,5	H.22120.0516
M16 x 1,5	H.22120.0518
M20 x 1,5	H.22120.0520



OUTIL DE MONTAGE

pour d 2	Ref.
M6 x 0,75	K.0344.99
M8 x 1	K.0344.90
M10 x 1,0	H.22120.0955
M12 x 1,5	H.22120.0956
M16 x 1,5	H.22120.0958
M20 x 1,5	H.22120.0960
M24 x 2	K.0344.95

TIGE D'INDEXAGE FILETEE AVEC BAGUE 6 PANS - TOUT INOX (AISI 303)

H.22120 / K.0632

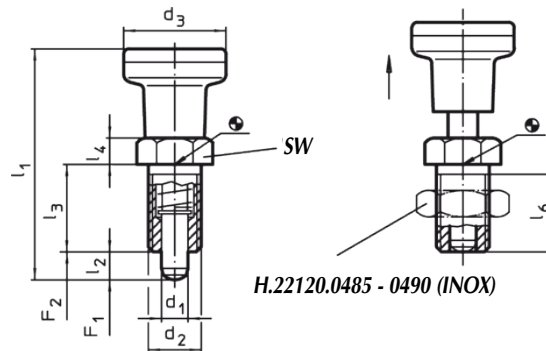


MATIERE ET EXECUTION :

Index entièrement en INOX 1.4305 non trempé (AISI 303) :
 corps, embout nickelé et bouton non démontable – Ref. H.22120.0485 à 0490.
 Contre-écrou en INOX Ref. H.22120.0515 à 0520
 Les Ref. K.0634... M3 – M3 – M16 sont livrés avec contre-écrou.

REMARQUE :

Principalement utilisé comme élément d'indexation.



$\varnothing d1$ -0,02 -0,04	d2	$\varnothing d3$	~ l1	l2 min.	l3	l4	l6 min.	SW	force (N) F1 -> F2	Ref.
3	M6 x 0,75	14	34,5	3,5	10	5	8	8	4,5 - 10	K.0632.112903
4	M8 x 1	18	43	4	13	6	11	10	6 - 12	K.0632.112004
5	M10 x 1,0	21	45,0	5	17	5	15	12	6 - 14	H.22120.0485
6	M12 x 1,5	25	54,5	6	20	6	17	14	5,5 - 13	H.22120.0486
8	M16 x 1,5	31	69,0	8	26	8	23	19	11,5 - 28	H.22120.0488
10	M20 x 1,5	31	80,0	10	33	10	30	22	23,0 - 54	H.22120.0490
16	M24 x 2	40	106	16	28	18	26	27	20 - 46	K.0632.112516



CONTRE-ECROU

d2	Ref.
M10 x 1	H.22120.0515
M12 x 1,5	H.22120.0516
M16 x 1,5	H.22120.0518
M20 x 1,5	H.22120.0520

TIGE D'INDEXAGE FILETEE ECLIPSABLE AVEC BAGUE 6 PANS - TOUT INOX (AISI 303)

H.22120 / K.0632



MATIERE ET EXECUTION :

Index entièrement en INOX 1.4305 (AISI 303) : corps, embout nickelé et bouton non démontable – Ref. H.22120.0615 à 0620.

Contre-écrou en INOX Ref. H.22120.0515 à 0520



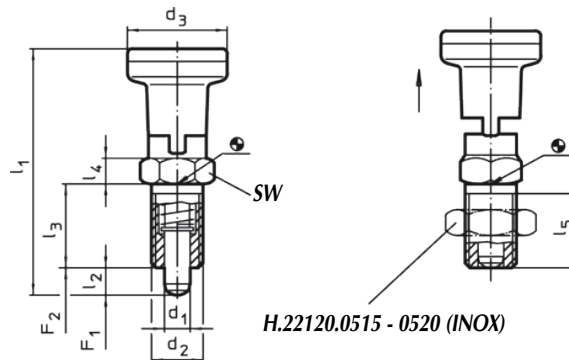
REMARQUE :

Principalement utilisé comme élément d'indexation.

Cette exécution éclipse est utile lorsque l'embout doit rester en position dégagée.

Pour ce faire, on tire sur le bouton et on le tourne de 90°.

Une encoche de blocage empêche le retour du bouton suite à d'éventuelles vibrations.

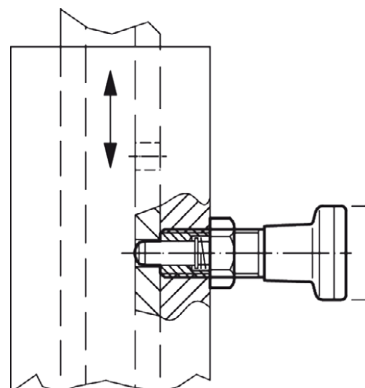


$\varnothing d1$ -0,02 -0,04	d2	$\varnothing d3$	~ l1	l2 min.	l3	l4	l5 min.	SW	force (N) F1 -> F2	Ref.
3	M6 x 0,75	14	31	3,5	10	5	8	8	4,5 - 10	K.0632.114903
4	M8 x 1	18	38,5	4	13	6	11	10	6 - 12	K.0632.114004
5	M10 x 1,0	21	51,0	5	17	5	15	12	6 - 14	H.22120.0615
6	M12 x 1,5	25	61,0	6	20	6	17	14	5,5 - 13	H.22120.0616
8	M16 x 1,5	31	75,5	7	26	8	23	19	11,5 - 28	H.22120.0618
10	M20 x 1,5	31	91,0	10	33	10	30	22	28 - 54	H.22120.0620
16	M24 x 2	40	96	16	28	18	26	27	20 - 46	K.0632.114516



CONTRE-ECROU

d2	Ref.
M10 x 1	H.22120.0515
M12 x 1,5	H.22120.0516
M16 x 1,5	H.22120.0518
M20 x 1,5	H.22120.0520

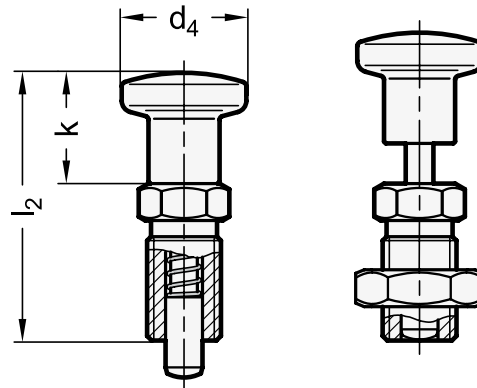


TIGE D'INDEXAGE FILETEE AVEC BAGUE 6 PANS TOUT INOX (AISI 316)

GWN.818

MATIERE ET EXECUTION :

 Index, bouton non démontable, ressort et écrou en INOX 1.4401(AISI316)
 Embout nickelé.

Forme BN = sans contre-écrou.
Forme BK = avec contre-écrou.


d1 Pin -0,02/-0,05 Bore H7	l1	d2	d3	d4	k	l2	l3	l4	A/F	force ressort (N)	
										début	fin
4	4	M 8 x 1	16	16	14	35	16	5	10	3,5	11
4	6	M 8 x 1	16	16	14	35	16	5	10	3	11
5	5	M 10 x 1	19	18	16	40	18	6	12	3	12
5	8	M 10 x 1	19	18	16	40	18	6	12	3	14
6	6	M 12 x 1,5	23	22	20	48	22	6	14	4,5	16
6	9	M 12 x 1,5	23	22	20	48	22	6	14	4	20
8	8	M 16 x 1,5	28	27	24	58	26	8	17	6	23
8	12	M 16 x 1,5	28	27	24	58	26	8	17	7	26
10	12	M 16 x 1,5	28	27	24	58	26	8	17	7,5	32
12	15	M 20 x 1,5	33	32	28,5	71,5	33	10	22	9	32

POUR LA COMMANDE :

Ref. GWN.818, d1 = 4, l1 = 6, forme BN = Ref. GWN.818.04.06.BN

Ref. GWN.818, d1 = 10, l1 = 12, forme BK = Ref. GWN.818.10.12.BK.

TIGE D'INDEXAGE FILETEE ECLIPSABLE AVEC BAGUE 6 PANS TOUT INOX (AISI 316)

GWN.818

MATIERE ET EXECUTION :

 Index, bouton non démontable, ressort et écrou en INOX 1.4401(AISI316)
 Embout nickelé.

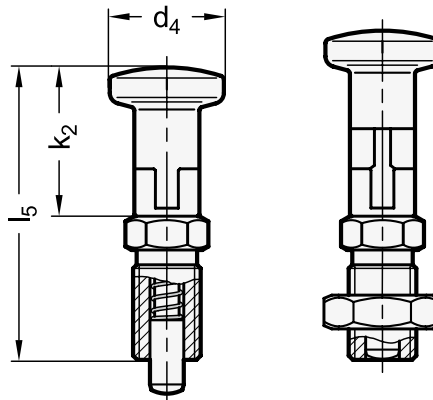
Forme CN = sans contre-écrou.

Forme CK = avec contre-écrou.

REMARQUE :

 Cette exécution éclipse est utile lorsque l'embout doit rester en position dégagée.
 Pour ce faire, on tire sur le bouton et on le tourne de 90°.

Une encoche de blocage empêche le retour du bouton suite à d'éventuelles vibrations.



d1 Pin -0,02/- 0,05 Bore H7	l1	d2	d3	d4	k1	k2	l2	l3	l4	l5	A/F	force ressort (N)	
												début	fin
4	4	M 8 x 1	16	16	14	20	35	16	5	41	10	3,5	11
4	6	M 8 x 1	16	16	14	22	35	16	5	43	10	3	11
5	5	M 10 x 1	19	18	16	24	40	18	6	48	12	3	12
5	8	M 10 x 1	19	18	16	27	40	18	6	51	12	3	14
6	6	M 12 x 1,5	23	22	20	29	48	22	6	57	14	4,5	16
6	9	M 12 x 1,5	23	22	20	32	48	22	6	60	14	4	20
8	8	M 16 x 1,5	28	27	24	35	58	26	8	69	17	6	23
8	12	M 16 x 1,5	28	27	24	39	58	26	8	73	17	7	26
10	12	M 16 x 1,5	28	27	24	41	58	26	8	75	17	7,5	32
12	15	M 20 x 1,5	33	32	28,5	46,5	71,5	33	10	89,5	22	9	32

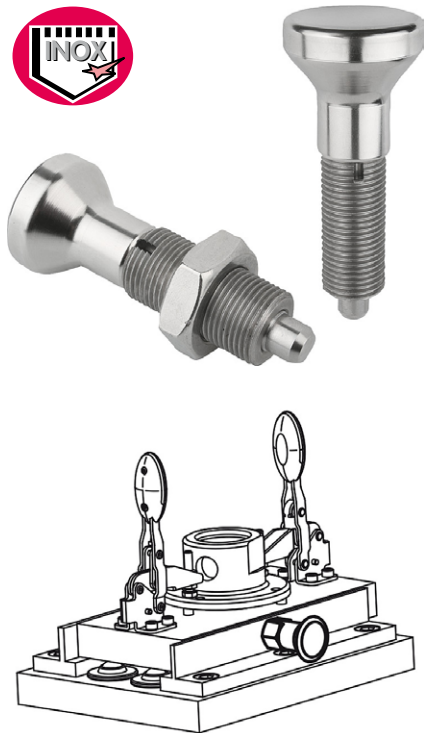
POUR LA COMMANDE :

Ref. GWN.818, d1 = 4, l1 = 6, forme CN = Ref. GWN.818.04.06.CN

Ref. GWN.818, d1 = 10, l1 = 12, forme CK = Ref. GWN.818.10.12.CK.

TIGE D'INDEXAGE FILETEE - TOUT INOX (AISI 316) AVEC EMBOUT EN INOX TREMPE

K.0634



MATIERE ET EXECUTION :

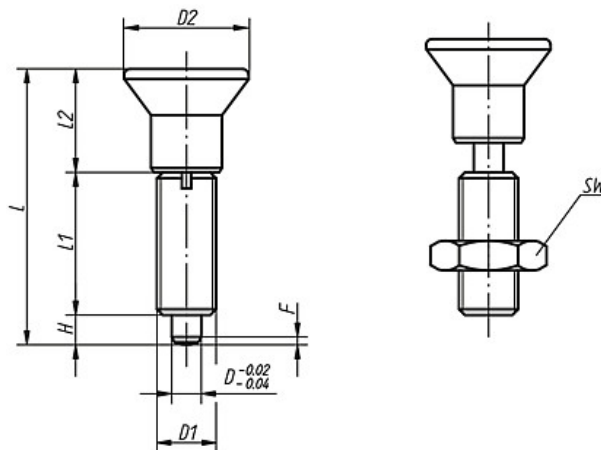
Corps et bouton non démontable en INOX 1.4305 (AISI 303)

Embout en INOX trempé 1.4034 (X 46 Cr 13).

Avec contre-écrou en INOX 1.4305.

REMARQUE :

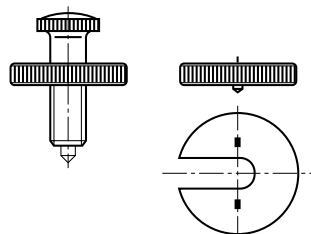
Principalement utilisé comme élément d'indexation.



D	D1	D2	L	L1	L2	H	SW	F x 30°	force (N) F1 -> F2	Ref.
3	M6 x 0,75	14	34,5	17	14	3,5	10	0,8	4,5 - 10	K0634.002903
4	M8 x 1	18	43	21	18	4	13	1	6 - 12	K0634.002004
5	M10 x 1	21	50	24	21	5	17	1,3	5 - 12	K0634.002105
6	M12 x 1,5	25	59	28	25	6	19	1,8	6 - 14	K0634.002206
8	M16 x 1,5	33	77	36	33	8	24	2,3	15 - 35	K0634.002308
10	M20 x 1,5	33	83	40	33	10	30	2,8	15 - 34	K0634.002410
12	M20 x 1,5	33	87	42	33	12	30	2,8	15 - 39	K0634.002412
16	M24 x 2	40	106	50	40	16	36	3,2	20 - 46	K0634.002516

OUTIL DE MONTAGE

pour d 2	Ref.
M6 x 0,75	K.0344.99
M8 x 1	K.0344.90
M10 x 1,0	H.22120.0955
M12 x 1,5	H.22120.0956
M16 x 1,5	H.22120.0958
M20 x 1,5	H.22120.0960
M24 x 2	K.0344.95



TIGE D'INDEXAGE FILETEE - AVEC BAGUE 6 PANS - TOUT INOX (AISI 316) AVEC EMBOUT EN INOX TREMPE

K.0632

MATIERE ET EXECUTION :

Corps et bouton non démontable en INOX 1.4305 (AISI 303)

Embout en INOX trempé 1.4034 (X 46 Cr 13).

Contre-écrou en INOX 1.4305.

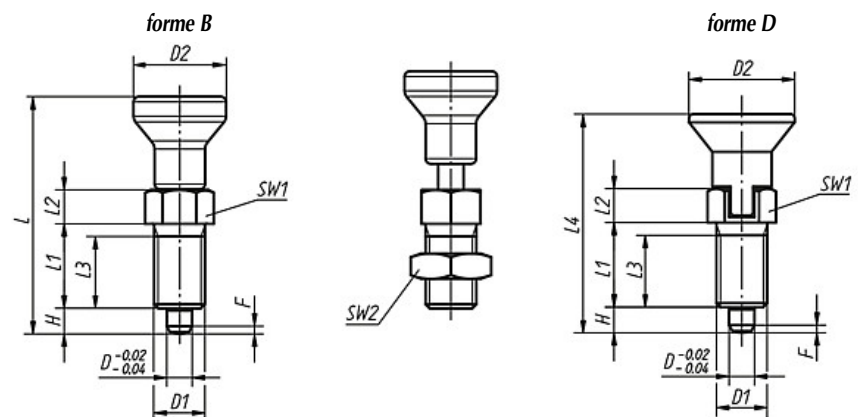
Forme B = non éclipable
Forme D = éclipable – utile lorsque l'embout doit rester en position dégagée.

Pour ce faire, on tire sur le bouton et on le tourne de 90°.

Une encoche de blocage empêche le retour du bouton suite à d'éventuelles vibrations.

REMARQUE :

Principalement utilisé comme élément d'indexation.



D	D1	D2	L	L1	L2	L3	L4	H	SW1	SW2	F x 30°	force (N) F1 -> F2	Ref.	
													forme B	forme D
3	M6 x 0,75	14	34,5	12	5	10	31,5	3,5	8	10	0,8	4,5 - 10	K.0632.002903	K.0632.004903
4	M8 x 1	18	43	15	6	13	38,5	4	10	13	1	6 - 12	K.0632.002004	K.0632.004004
5	M10 x 1	21	50	17	7	15	43,5	5	13	17	1,3	5 - 12	K.0632.002105	K.0632.004105
6	M12 x 1,5	25	59	20	8	17	51,7	6	14	19	1,8	6 - 14	K.0632.002206	K.0632.004206
8	M16 x 1,5	33	77	26	10	23	68	8	19	24	2,3	15 - 35	K.0632.002308	K.0632.004308
10	M20 x 1,5	33	83	28	12	25	74	10	22	30	2,8	15 - 34	K.0632.002410	K.0632.004410
12	M20 x 1,5	33	87	28	14	25	78	12	22	30	2,8	15 - 39	K.0632.002412	K.0632.004412
16	M24 x 2	40	106	32	18	28	96	16	27	36	3,2	20 - 46	K.0632.002516	K.0632.004516