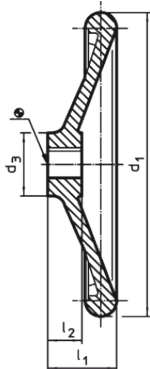
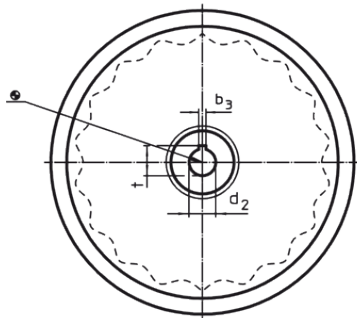


H.24570.01 / 3

D3670

## VOLANT PLEIN EN ALUMINIUM DIN 3670

ALU



### MATIERE ET EXECUTION :

aluminium (sur demande : en duroplast noir), finement sablé, moyeu usiné, couronne tournée et polie, avec crans intérieurs.

Ref. H.24570.01 ou Ref. D3670.xxx.xx.B : sans rainure de cale.

Ref. H.24570.03 ou Ref. D3670.xxx.xx.K : avec rainure de cale suivant DIN 6885.

### SUR DEMANDE :

alésage d 2 plus grand - d1 = 140 / 180 / 280 / 360 / 450 / 500 mm.

Ø d1	Ø d2 H7	Ø d3	l1	l2	Ref.	
					sans rainure	avec rainure
80	10	26	29	16	D3670.080.10.B	D3670.080.10.K
80	12	26	29	16	D3670.080.12.B	D3670.080.12.K
100	10	28	33	17	D3670.100.10.B	D3670.100.10.K
100	12	28	33	17	D3670.100.12.B	D3670.100.12.K
125	12	31	36	18	D3670.125.12.B	D3670.125.12.K
125	14	31	36	18	D3670.125.14.B	D3670.125.14.K
160	14	36	40	20	D3670.160.14.B	D3670.160.14.K
160	16	36	40	20	D3670.160.16.B	D3670.160.16.K
200	18	42	45	24	D3670.200.18.B	D3670.200.18.K
200	20	42	45	24	D3670.200.20.B	D3670.200.20.K
250	22	48	50	28	D3670.250.22.B	D3670.250.22.K
250	26	48	50	28	D3670.250.26.B	D3670.250.26.K
315	26	56	56	33	D3670.315.26.B	D3670.315.26.K
315	28	56	56	33	D3670.315.28.B	D3670.315.28.K
315	30	56	56	33	D3670.315.30.B	D3670.315.30.K
400	30	65	63	38	D3670.400.30.B	D3670.400.30.K
400	32	65	63	38	D3670.400.32.B	D3670.400.32.K

rainure de cale suivant DIN 6885.

tolérances : alésage moyeu = d 2 H7 - dimensions rainure : b 3 P9 x t 1

d2	10	12	14	16	18	20	22	24	26	28	30	32
b3	3	4	5	5	6	6	6	8	8	8	8	10
t1	11,4	13,8	16,3	18,3	20,8	22,8	24,8	27,3	29,3	31,3	33,3	35,3

