

## VIS ARTICULEE

H.22591

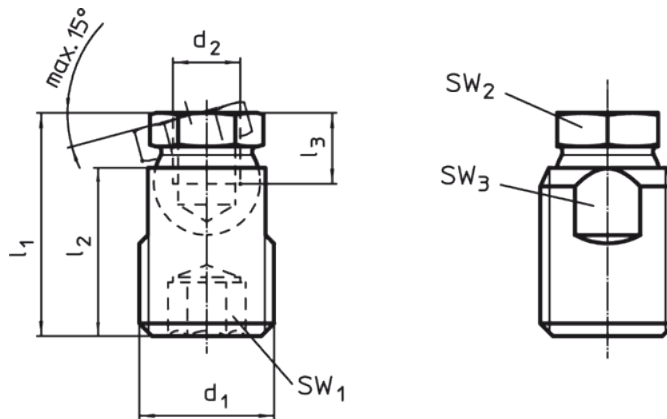


### MATIERE ET EXECUTION :

- Ref. H.22591.0006 à 0016 : douille en acier bruni et rotule en acier trempé.
- Ref. H.22591.0206 à 0216 : douille et rotule en INOX 1.4305 (AISI 303).

### REMARQUE :

Cette vis articulée compacte est utilisée comme pied ou appui articulé.  
L'ajustement se fait soit par une clé plate sur le corps ou par ou le 6-pans inférieur, mais en aucun cas par l'hexagone supérieur.  
Utilisable uniquement en compression.  
Peut être entièrement intégrée dans son logement mais pas en dessous de la surface portante.



d1	d2	l1 ± 0,5	l2	l3 min.	SW1	SW2	SW3	Charge kN max.	poids (g)	Ref.	
										acier	INOX
M12	M6	21,2	16	5	6	9	10	10	11	H.22591.0006	H.22591.0206
M16	M8	26,5	20	7	8	12	14	18	24	H.22591.0008	H.22591.0208
M24	M10	39,9	30	9	12	19	20	35	87	H.22591.0010	H.22591.0210
M24	M12	39,9	30	11	12	19	20	35	82	H.22591.0012	H.22591.0212
M30 x 2	M16	47,4	36	13,5	12	24	27	45	165	H.22591.0016	H.22591.0216

