

TIGE D'INDEXAGE ECLIPSABLE AVEC POIGNEE EN T  EN PLASTIQUE

H.22110


MATIERE ET EXECUTION :

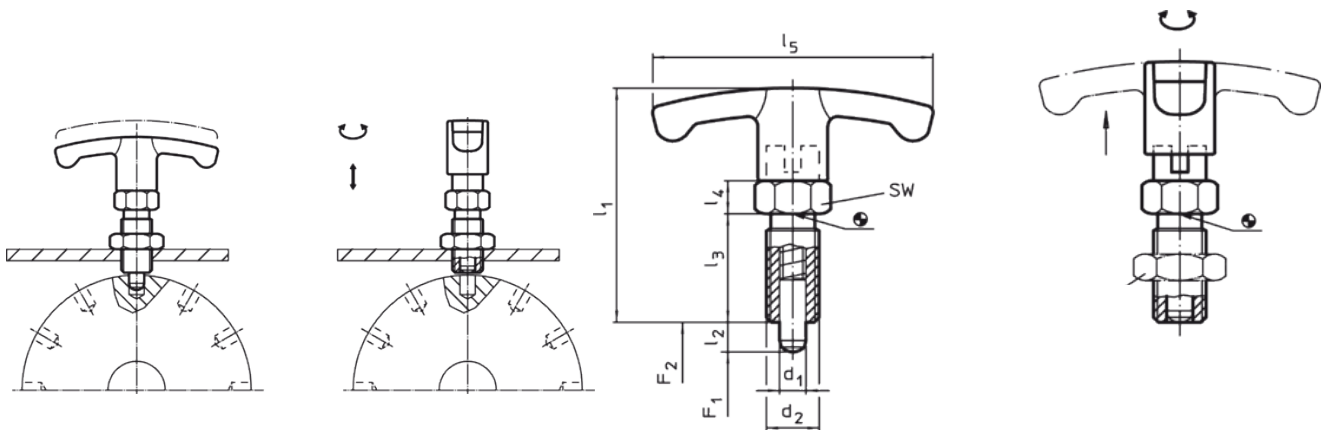
- Ref. **H.22110.0832**   **0842** : corps en acier bruni, embout en acier tremp , poign e en T  en thermoplast PA 6 noir,  clipsable, non d montable.
- Ref. **H.22110.0932**   **0942** : corps en INOX 1.4305, embout en INOX 1.4305 nickel , poign e en T  en thermoplast PA 6 noir,  clipsable, non d montable.

Livr  sans  crou DIN 439 –   commander s par ment.

REMARQUE :

Manutention ais e avec la poign e ergonomique en t .
M me en cas de travail avec des gants ou lorsque le d blocage est difficile.
Cette ex cution  clipsable est int ressante lorsque l'embout doit rester en position d gag e.
Un avantage compar  aux tiges d'indexage   bouton rond : l'orientation de la poign e en T  indique la position de la tige d'indexage –  clips e ou non.
Ce mod le  clipsable est de m me hauteur que le mod le non  clipsable de m me forme.
Temp rature d'utilisation : - 30    + 80 C.
La longueur de vissage peut  tre ajust e au moyen des entretoises Ref. H.22120...

d1	l2	d2	l1	l3	l4	l5	SW	F1 (N)	F2 (N)	poids (g)	Ref.	
											acier	INOX
6	6	M12 x 1,5	48	22	6	54	14	6,5	19	33	H.22110.0832	H.22110.0932
6	9	M12 x 1,5	48	22	6	54	14	6	25	34	H.22110.0834	H.22110.0934
8	8	M16 x 1,5	59	26	8	59	17	8,5	26	68	H.22110.0836	H.22110.0936
8	12	M16 x 1,5	59	26	8	59	17	8,5	28	71	H.22110.0838	H.22110.0938
10	12	M16 x 1,5	59	26	8	59	17	9,5	38	72	H.22110.0840	H.22110.0940
12	15	M20 x 1,5	68	33	10	59	22	11,5	40	127	H.22110.0842	H.22110.0942



Ecrou

d2	Ref.	
	acier	INOX
M12 x 1,5	H.22120.0116	H.22120.0516
M16 x 1,5	H.22120.0118	H.22120.0518
M20 x 1,5	H.22120.0120	H.22120.0520