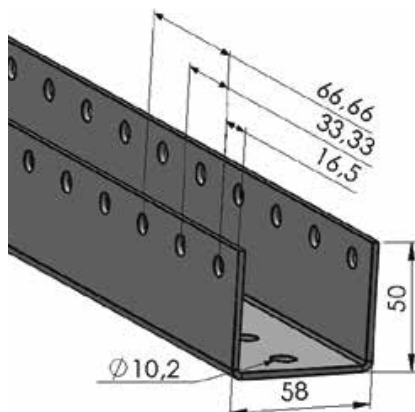


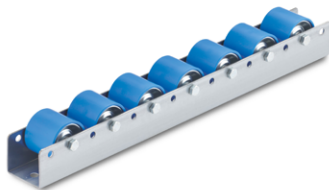
## RAIL A GALETS POUR FORTES CHARGES - CAPACITE 40 - 150 kg

TW.US



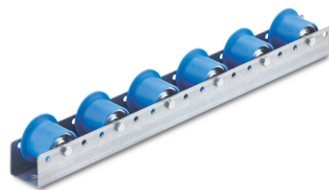
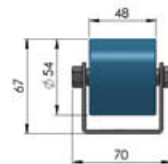
Rail en acier zingué de longueur 6.000 mm ;  
longueur inférieure sur demande mais se terminant toujours par 00, 33 ou 66 mm.  
(exemple : 4333 ou 4300 ou 4366 ou 4400 mm).

Rail en "U" d'épaisseur 2 mm et de dimensions : 50 x 58 x 50 mm.



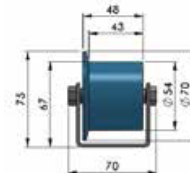
Ref. TW.USNR.40... :

- rail avec galets cylindriques en acier revêtus de plastique bleu avec roulement à billes.
- dimensions galets : Ø 54 x 48 mm.
- capacité par galet : **40 kg**.
- entraxe : 66 / 100 / 133 / 166 / 200 mm.
- hauteur de construction : 67 mm.



Ref. TW.USSR.40... :

- rail avec galets à joes en acier revêtus de plastique bleu avec roulement à billes
- dimensions galets : Ø 54 / 70 x 43 / 48 mm.
- capacité par galet : **40 kg**.
- entraxe : 100 / 133 / 166 / 200 mm.
- hauteur de construction : 67 / 75 mm.



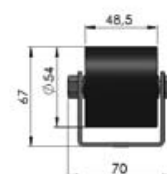
Ref. TW.USNR.50... :

- rail avec galets cylindriques en polyamide blanc avec roulements à aiguilles.
- dimensions galets : Ø 54 x 48 mm.
- capacité par galet : **150 kg**.
- entraxe : 66 / 100 / 133 / 166 / 200 mm.
- hauteur de construction : 67 mm.



Ref. TW.USNR.70... :

- rail avec galets cylindriques en polyamide noir sans roulements.
- dimensions galets : Ø 54 x 48,5 mm.
- capacité par galet : **60 kg**.
- entraxe : 66 / 100 / 133 / 166 / 200 mm.
- hauteur de construction : 67 mm.



## RAIL A GALETS POUR FORTES CHARGES - CAPACITE 120 kg

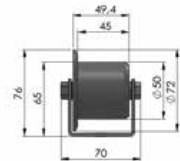
TW.US



- Ref. TW.USNR.80... :**
- rail avec galets cylindriques en acier avec roulement à billes
  - dimensions galets :  $\varnothing 50 \times 48$  mm.
  - capacité par galet : **120 kg.**
  - entraxe : 66 / 100 / 133 / 166 / 200 mm.
  - hauteur de construction : 65 mm.



- Ref. TW.USSR.80... :**
- rail avec galets à joue en acier avec roulement à billes
  - dimensions galets :  $\varnothing 50 / 72 \times 45 / 49,4$  mm
  - capacité par galet : **120 kg.**
  - entraxe : 100 / 133 / 166 / 200 mm.
  - hauteur de construction : 65 / 75 mm.



### POUR LA COMMANDE :

Ref. TW.USNR.40, entraxe 100 mm, longueur 3.000 mm = **Ref. TW.USNR.40.100.3000**

Ref. TW.USSR.40, entraxe 133 mm, longueur 2.500 mm = **Ref. TW.USSR.40.133.2500**

Ref. TW.USSR.80, entraxe 200 mm, longueur 4.000 mm = **Ref. TW.USSR.80.200.4000**

### ACCESSOIRES :

butée de fin de course courte –  
fixation par vis : Ref. TW.27514.



butée de fin de course longue et souple :  
Ref. TW.27515



élément de liaison :  
Ref. TW.27517



protection galet : Ref. TW.27516

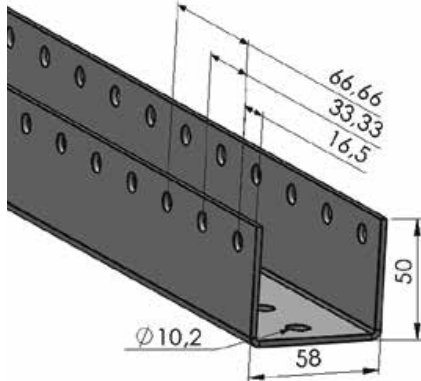


dispositif anti-retour : Ref. TW.32511.



## RAIL A GALETS POUR FORTES CHARGES - CAPACITE 500 kg

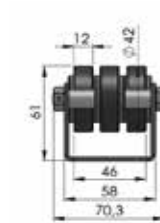
TW.USNR



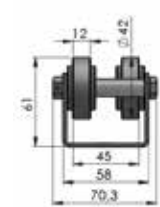
Rail en "U" d'épaisseur 2,5 mm et de dimensions 50 x 58 x 50 mm en acier galvanisé.  
 Rail de **longueur max. : 6.000 mm** et avec alésages dans le fond de Ø 10,2 mm.  
 Galets de Ø 42 x 12 mm en acier naturel.  
**Entraxe 33,3 mm.**  
**Capacité par galet : 500 kg.**  
 Avec roulement rainuré à billes



Ref. TW.USNR.6004.1  
 Avec 3 galets en quinconce.



Ref. TW.USNR.6004.2  
 Avec 2 galets en quinconce.



### ACCESSOIRES :

butée de fin de course courte –  
 fixation par vis : Ref. TW.27514.



butée de fin de longue et souple :  
 Ref. TW.27515



élément de liaison :  
 Ref. TW.27517



protection galet : Ref. TW.27516



dispositif anti-retour : Ref. TW.32511.



## RAIL A GALETS POUR PALETTES - CAPACITE 160 kg

TW.NR / SR

- Rail en "U" d'épaisseur 3 mm et de dimensions : 55 x 80 x 55 mm, **longueur max. de 6.000 mm.**
- Rail en "U" d'épaisseur " 3 mm et de dimensions : 55 x 80 x 120 mm, **longueur max. de 2.990 mm** ; ce rail haut guide la palette sans déviation et empêche un éventuel basculement.

Deux rangées d'alésages de  $\varnothing$  10,2 mm dans le fond du rail.

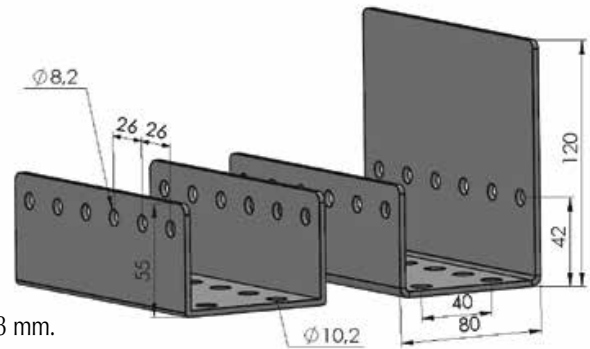
La palette est soutenue par 2 ou 3 rails suivant le poids.

**Entraxe : 52 / 78 / 104 / 130 / 182 / 208 mm.**

Galet fixé par vis M8.

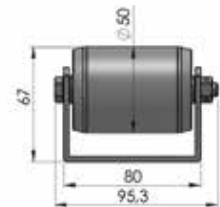
Pour un transport transversal il y a lieu de prévoir un entraxe de 52 mm

Pour un transport longitudinal il y a lieu de prévoir un entraxe de 104 à 208 mm.



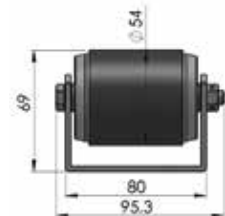
### Ref. TW.NR.100.2...

- rail 55 x 80 x 55 mm avec galets cylindriques en acier.
- avec roulement à billes.
- dimensions galets :  $\varnothing$  x largeur : **50 x 69 mm.**
- capacité par galet : **160 kg.**
- hauteur de construction : 67 mm.



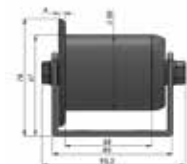
### Ref. TW.NR.110.2...

- rail 55 x 80 x 55 mm avec galets cylindriques en acier avec bandage PVC souple de 2 mm d'épaisseur.
- avec roulement à billes
- dimensions galets :  $\varnothing$  x largeur : **54 x 69 mm.**
- capacité par galet : **160 kg.**
- hauteur de construction : 69 mm.



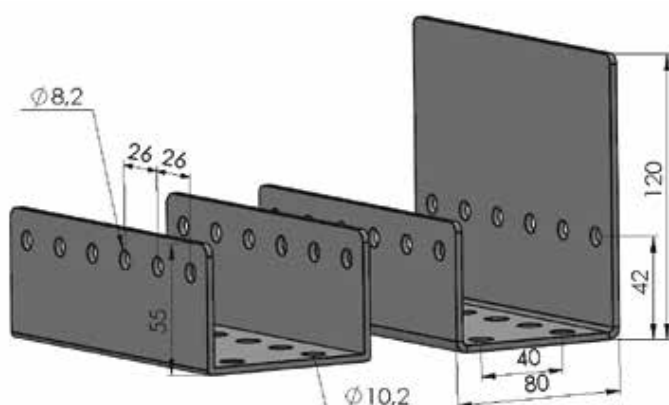
### Ref. TW.SR.100.2...

- rail 55 x 80 x 55 mm avec galets à joue en acier.
- avec roulement à billes
- dimensions galets :  $\varnothing$  x largeur : **54 / 72 x 69 mm.**
- capacité par galet : **160 kg.**
- hauteur de construction : 67 mm.



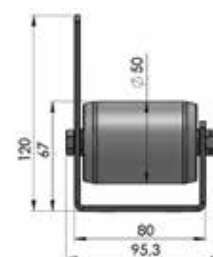
## RAIL A GALETS POUR PALETTES - CAPACITE 160 kg

TW.NR / SR



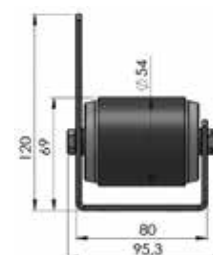
### Ref. TW.NR.100.3...

- rail 55 x 80 x 120 mm avec galets cylindriques en acier.
- avec roulement à billes
- dimensions galets : Ø x largeur : 50 x 69 mm.
- capacité par galet : 160 kg.
- hauteur de construction : 67 mm.



### Ref. TW.NR.110.3...

- rail 55 x 80 x 120 mm avec galets cylindriques en acier avec bandage PVC souple de 2 mm d'épaisseur.
- avec roulement à billes
- dimensions galets : Ø x largeur : 54 x 69 mm.
- capacité par galet : 160 kg.
- hauteur de construction : 69 mm.



#### POUR LA COMMANDE :

Ref. TW.NR.100.2, entraxe 52 mm, longueur 2.000 mm = **Ref. TW.NR.100.2.052.2000**

Ref. TW.SR.100.2, entraxe 104 mm, longueur 5.000 mm = **Ref. TW.SR.100.2.104.5000**

Ref. TW.NR.110.3, entraxe : 182 mm, longueur 2.500 mm = **Ref. TW.NR.110.3.182.2500**

## ACCESSOIRE POUR RAIL A GALETS POUR PALETTES

TW.NR / SR

Butée simple – *Ref. TW.10914*



Butée traînante – *Ref. TW.10915.*



Protège galet – *Ref. TW.10916.*



Élément de liaison – *Ref. TW.27523*



Verrouillage à droite – *Ref. TW.37948*  
Verrouillage à gauche – *Ref. 38093*



Galet anti-retour – *Ref. 28819.*



Support réglable en hauteur – *Ref. TW.39328*



## RAIL A GALETS POUR LARGES PALETTES - CAPACITE 160 kg

TW.NR.200 / 210

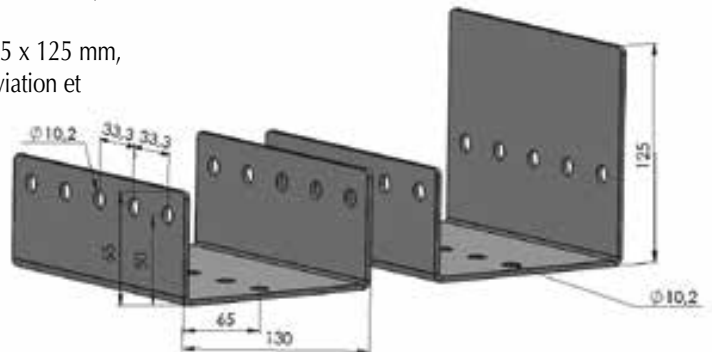
- Rail en "U" d'épaisseur 2,8 mm et de dimensions : 65 x 130 / 145 x 65 mm, longueur max. de 6.000 mm.
- Rail en "U" d'épaisseur " 2,8 mm et de dimensions : 65 x 130 / 145 x 125 mm, longueur max. de 2.966 mm ; ce rail haut guide la palette sans déviation et empêche un éventuel basculement.

Une rangée d'alésages de Ø 10,2 mm dans le fond du rail.

La palette est soutenue par 2 ou 3 rails suivant le poids.

Entraxe : 66 / 100 / 133 / 166 / 200 mm.

Galet fixé par vis M10.



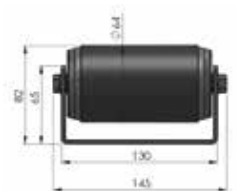
### Ref. TW.NR.200.1...

- rail 65 x 130 x 65 mm avec galets cylindriques en acier.
- avec roulement à billes.
- dimensions galets : Ø x largeur : 60 x 125 mm.
- capacité par galet : 160 kg.
- hauteur de construction : 80 mm.



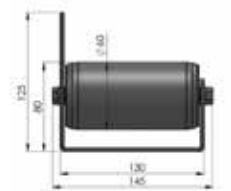
### Ref. TW.NR.210.1...

- rail 65 x 130 x 65 mm avec galets cylindriques en acier avec bandage PVC souple de 2 mm d'épaisseur.
- avec roulement à billes
- dimensions galets : Ø x largeur : 64 x 125 mm.
- capacité par galet : 160 kg.
- hauteur de construction : 82 mm.



### Ref. TW.NR.200.3...

- rail 65 x 130 x 125 mm avec galets cylindriques en acier.
- avec roulement à billes
- dimensions galets : Ø x largeur : 60 x 125 mm.
- capacité par galet : 160 kg.
- hauteur de construction : 80 mm.



### Ref. TW.NR.210.3...

- rail 65 x 130 x 125 mm avec galets cylindriques en acier avec bandage PVC souple de 2 mm d'épaisseur.
- avec roulement à billes
- dimensions galets : Ø x largeur : 64 x 125 mm.
- capacité par galet : 160 kg.
- hauteur de construction : 82 mm.



### POUR LA COMMANDE :

Ref. TW.NR.200.1, entraxe 133 mm, longueur 2.000 mm = Ref. TW.NR.200.1.133.2000

Ref. TW.NR.210.3, entraxe 66 mm, longueur 800 mm Ref. TW.NR.210.3.066.0800

## ACCESSOIRES POUR RAIL A GALETS POUR LARGES PALETTES

TW.NR.200 / 210

butée simple – Ref. TW.27250



butée traînante – Ref. TW.27251



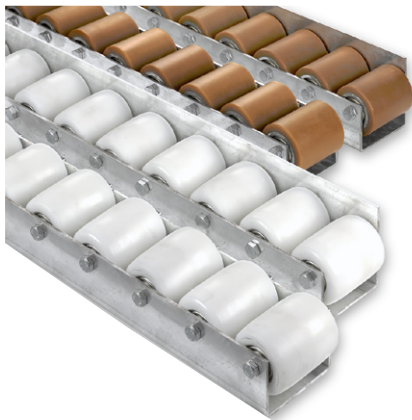
galet-frein – Ref. TW.40200





## RAIL A GALETS POUR TRES FORTES CHARGES - CAPACITE 700 / 1000 kg

TW.998/999

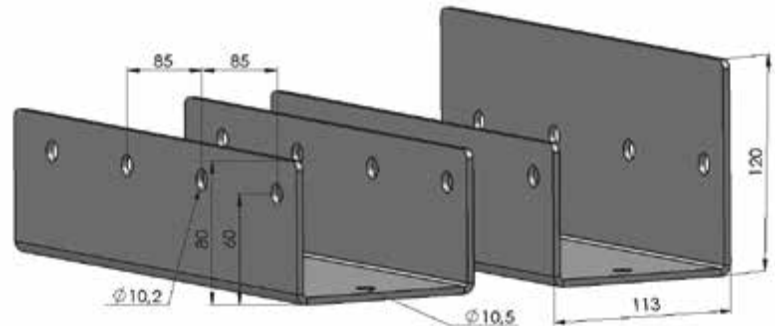


Rail en "U" d'épaisseur 3 mm, muni d'âlésages latéraux de Ø 10,2 mm avec entraxe de 85 mm et d'âlésages dans le fond de Ø 10,5 mm.

Rail de dimensions 80 x 113 x 80 et de **longueur max. 6.000.**

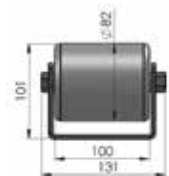
Rail de dimensions : 80 x 113 x 120 mm et de **longueur max. de 2.975 mm ;** ce rail haut guide la palette sans déviation et empêche un éventuel basculement.

**Entraxe : 85 ou 170 mm.**



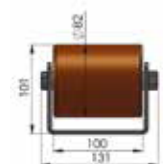
### Ref. TW.998.PA...

- rail avec galets cylindriques en polyamide
- avec roulement rainuré à billes
- dimensions galets : Ø x largeur : **82 x 100 mm.**
- capacité par galet : **1.000 kg.**
- hauteur de construction : 101 mm.



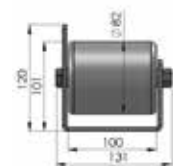
### Ref. TW.998.PU...

- rail avec galets cylindriques en polyuréthane
- avec roulement rainuré à billes
- dimensions galets : Ø x largeur : **82 x 100 mm.**
- capacité par galet : **700 kg.**
- hauteur de construction : 101 mm.



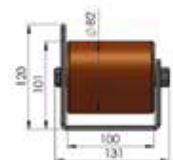
### Ref. TW.999.PA...

- rail avec galets cylindriques en polyamide
- avec roulement rainuré à billes
- dimensions galets : Ø x largeur : **82 x 100 mm.**
- capacité par galet : **1.000 kg.**
- hauteur de construction : 120 mm.

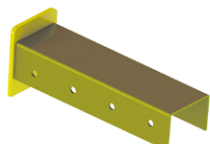


### Ref. TW.999.PU...

- rail mm avec galets cylindriques en polyuréthane.
- avec roulement rainuré à billes
- dimensions galets : Ø x largeur : **82 x 100 mm.**
- capacité par galet : **700 kg.**
- hauteur de construction : 120 mm.



OPTION: butée frein  
Ref. TW.37647



### POUR LA COMMANDE :

Ref. TW.998.PU, entraxe 85 mm, longueur 750 mm = Ref. TW.998.PU.085.0750

Ref. TW.999.PA, entraxe 170 mm, longueur 2000 mm = Ref. TW.998.PA.170.2000

## RAIL A GALETS POUR TRES FORTES CHARGES - CAPACITE : 655 kg

TW.USNR



Ref. TW.USNR.09...:

Rail en "U" d'épaisseur 3 mm et de dimensions 44 x 28 x 44 mm **longueur max. 2.975 mm.**  
Galet en acier naturel avec roulement rainuré à billes.

**Capacité par galet : 655 kg.**

Entraxe : 50 / 75 / 100 / 125 / 150 / 175 / 200 mm.

### POUR LA COMMANDE :

Ref. TW.USNR.09, entraxe 150 mm, longueur 1.500 mm = **Ref. TW.USNR.09.150.1500**

Ref. TW.USNR.09, entraxe 75 mm, longueur 800 mm = **Ref. TW.USNR.09.075.0800**

