

PAIRE DE BRIDES POUR ETAU-MACHINE

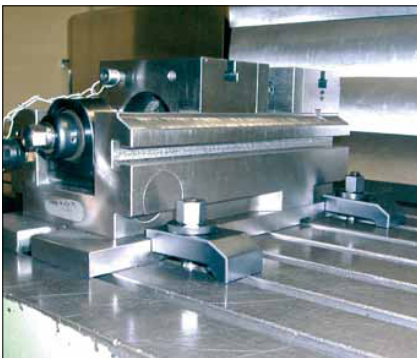
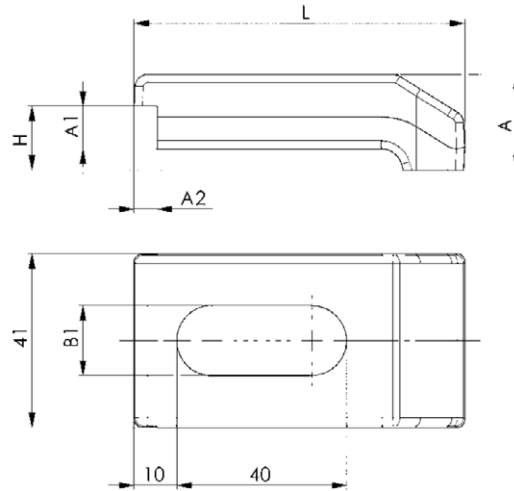
MWN.746...

MATIERE : acier traité et bruni.

REMARQUE

La Ref. dans le tableau est donnée pour une paire.

Utilisation avec les vis DIN 787 ou DIN 6379 et avec les tasseaux DIN 508.



B1	L	pour vis		pour largeur de mâchoire	A	A1 x A2	H	poids	Ref.
16,5	78	M12/M14/M16	1/2", 5/8"	100	22,5	10 x 5,5	15	685	MWN.74682
16,5	78	M12/M14/M16	1/2", 5/8"	125/160	27,5	10 x 6,5	20	705	MWN.74690