

## ECROU A OEIL

GWN.4442



### MATIERE ET EXECUTION :

Acier 5.8, bruni.

### REMARQUE :

Les dimensions d1, d3 et «s» sont identiques à la DIN 444 B.

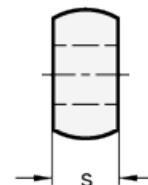
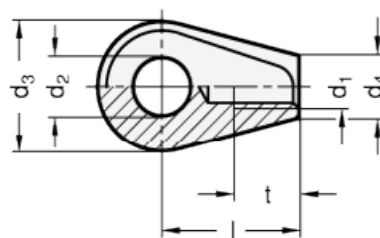
Grâce à cet écrou on peut réaliser les connexions suivantes :

une vis à œil de longueur variable avec une vis DIN 913 ou DIN 6379.

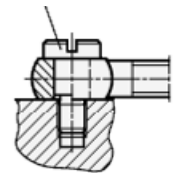
une vis de serrage tournante avec une vis DIN 912.

une combinaison avec les vis à collerette M6 / M8 / 10 - Ref. GWN.732.

d1	Ø d2 H7	Ø d3 -0,3	Ø d4	l	s -0,15	t min.	Ref.
M 6	8	18	8,5	19	9	9	GWN.4442.06
M 8	10	20	11	24	12	11	GWN.4442.08
M 10	12	25	13,5	28	14	14	GWN.4442.10
M 12	16	32	16	34	17	16	GWN.4442.12



GWN.732



## MOYEU A EXCENTRIQUE

GWN.919

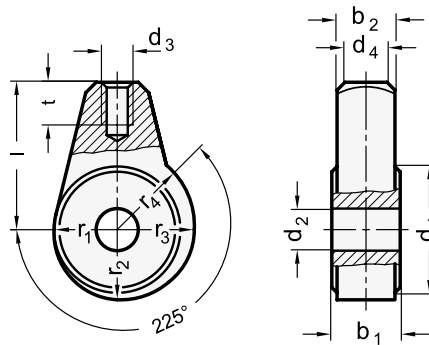


**MATIERE :**

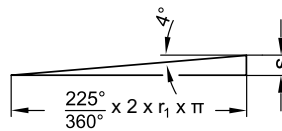
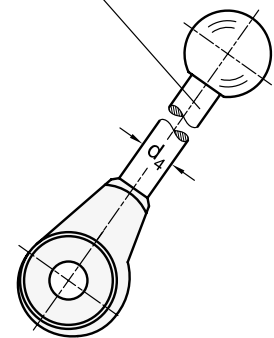
acier fritté, naturel et trempé.

**REMARQUE :**

La came offre l'avantage d'une force constante en chaque position et est autobloquante.



Gear lever handle GN 310



Ø d1	d2 H9	b1 -0,05 / -0,15	b2	d3	Ø d4 levier	l	r1	r2	r3	r4	s	t min.	Ref.
24	8	13	11	M 6	8	28	12	13,32	14,64	15,3	3,3	9	GWN.919.24.08
30	10	15	13	M 8	10	32	15	16,65	18,3	19,12	4,1	12	GWN.919.30.10
35	12	17	15	M 10	12	36	17,5	19,42	21,34	22,31	4,8	15	GWN.919.35.12