

BOUTON-ETOILE EN PLASTIQUE DIN 6336, BAGUE ACIER ET BANDELETTE DE SECURITE

K.0155


MATIERE ET EXECUTION :

 Bouton en thermoplast noir, en **standard avec couvercle noir RAL 7021**.

Bague en acier zingué, bichromaté bleu.

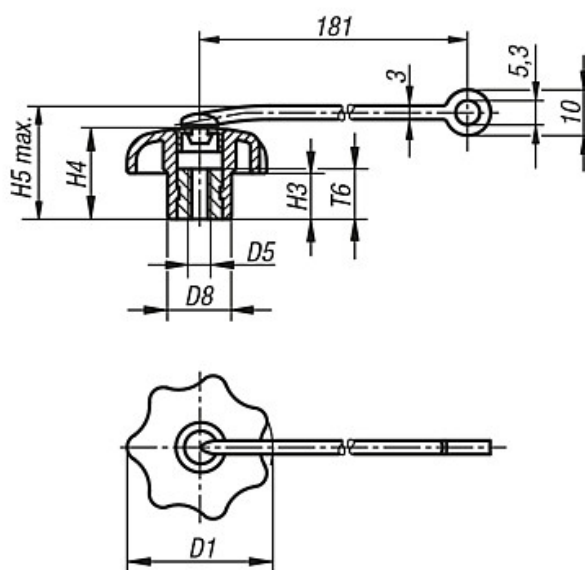
La bandelette en PU élastique rend le bouton imperdable.

REMARQUE :

Ce bouton peut aussi être livré avec un couvercle de couleur :

Gris RAL 7035, le chiffre 4 est alors remplacé par le **chiffre 5**.

Rouge RAL 3020, le chiffre 4 est alors remplacé par le **chiffre 6**.

Jaune RAL 1021, le chiffre 4 est alors remplacé par le **chiffre 7**.


noir (4)



RAL 7021

gris (5)



RAL 7035

rouge (6)



RAL 3020

jaune (7)



RAL 1021

Ø D1	D5	Ø D8	H3	H4	H5 max.	T6	Ref.
25	M4	12	8	16	22	10	K.0155.604...
25	M5	12	8	16	22	10	K.0155.605...
25	M6	12	8	16	22	10	K.0155.6061...
32	M5	14	10	20	26	10	K.0155.6051...
32	M6	14	10	20	26	10	K.0155.606...
40	M8	18	13	25	31	14	K.0155.608...
40	M10	18	13	25	31	14	K.0155.6101...
50	M8	22	17	32	38	14	K.0155.6081...
50	M10	22	17	32	38	14	K.0155.610...
50	M12	22	17	32	38	14	K.0155.6121...
63	M10	26	21	40	46	18	K.0155.6102...
63	M12	26	21	40	46	18	K.0155.612...
63	M16	26	21	40	46	18	K.0155.616...

POUR LA COMMANDE :

 Avec bague D1 = 25, D5 = M5 – couvercle noir = **Ref. K.155.605.4**

 Avec bague D1 = 50, D5 = M10 – couvercle rouge = **Ref. K.0155.610.6**

BOUTON-ETOILE PLASTIQUE DIN 6336, TIGE FILETEE ACIER ET BANDELETTE DE SECURITE

K.0155


MATIERE ET EXECUTION :

Bouton en thermoplast noir, en **standard avec couvercle noir RAL 7021**.

Tige filetée en acier zingué, bichromaté bleu.

La bandelette en PU élastique rend le bouton imperdable.

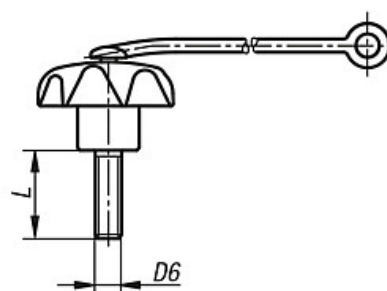
REMARQUE :

Ce bouton peut aussi être livré avec un couvercle de couleur :

Gris RAL 7035, le chiffre 4 est alors remplacé par le **chiffre 5**.

Rouge RAL 3020, le chiffre 4 est alors remplacé par le **chiffre 6**.

Jaune RAL 1021, le chiffre 4 est alors remplacé par le **chiffre 7**.



noir (4)



RAL 7021

gris (5)



RAL 7035

rouge (6)

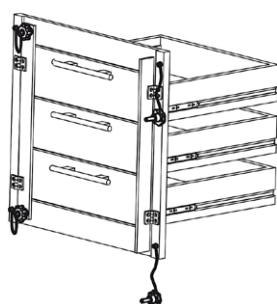


RAL 3020

jaune (7)



RAL 1021



Ø D1	D6	Ø D8	H3	H4	H5 max.	L	Ref.
25	M5	12	8	16	22	10 - 15 - 20 - 25 - 30 - 35 - 40 - 45 - 50 - 60	K.0155.705...
25	M6	12	8	16	22	10 - 15 - 20 - 25 - 30 - 35 - 40 - 45 - 50 - 60	K.0155.706...
32	M5	14	10	20	26	15 - 20 - 25 - 30 - 35 - 40 - 45 - 50 - 60	K.0155.7061...
32	M6	14	10	20	26	15 - 20 - 25 - 30 - 35 - 40 - 45 - 50 - 60	K.0155.708...
40	M8	18	13	25	31	15 - 20 - 25 - 30 - 35 - 40 - 45 - 50 - 60	K.0155.7081...
40	M10	18	13	25	31	15 - 20 - 25 - 30 - 35 - 40 - 45 - 50 - 60	K.0155.710...
50	M10	22	17	32	38	15 - 20 - 25 - 30 - 35 - 40 - 45 - 50 - 60	K.0155.7101...
50	M12	22	17	32	38	15 - 20 - 25 - 30 - 35 - 40 - 45 - 50 - 60	K.0155.712...
63	M10	26	21	40	46	20 - 25 - 30 - 35 - 40 - 45 - 50 - 60	K.0155.7102...
63	M12	26	21	40	46	20 - 25 - 30 - 35 - 40 - 45 - 50 - 60	K.0155.7121...
63	M16	26	21	40	46	20 - 25 - 30 - 35 - 40 - 45 - 50 - 60	K.0155.716...

POUR LA COMMANDE :

Ref. K.0155.705, L = 30, couvercle noir = Ref. K.0155.705.30.4

Ref. K.0155.7081, L = 50, couvercle rouge = Ref. K.0155.7081.50.6

BOUTON-ETOILE PLASTIQUE DIN 6336, BAGUE INOX ET BANDELETTE DE SECURITE

K.0154



MATIERE ET EXECUTION :

Bouton en thermoplast noir, en **standard avec couvercle noir RAL 7021**.

Bague en INOX 1.4305 (AISI 303)

La bandelette en PU élastique rend le bouton imperdable.

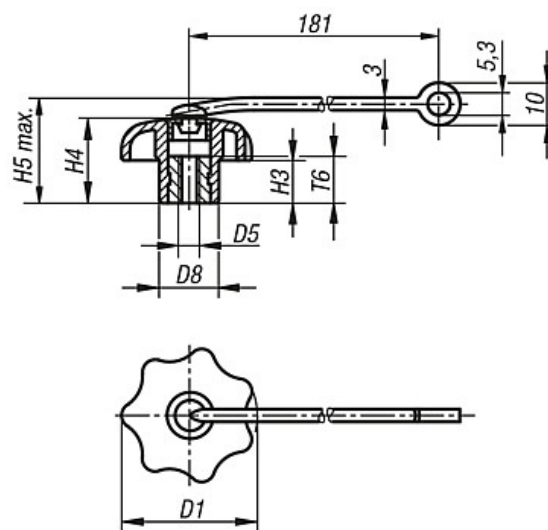
REMARQUE :

Ce bouton peut aussi être livré avec un couvercle de couleur :

Gris RAL 7035, le chiffre 4 est alors remplacé par le **chiffre 5**.

Rouge RAL 3020, le chiffre 4 est alors remplacé par le **chiffre 6**.

Jaune RAL 1021, le chiffre 4 est alors remplacé par le **chiffre 7**.



noir (4)



RAL 7021

gris (5)



RAL 7035

rouge (6)



RAL 3020

jaune (7)



RAL 1021

Ø D1	D5	Ø D8	H3	H4	H5 max.	T6	Ref.
25	M5	12	8	16	22	10	K.0154.605
32	M6	14	10	20	26	10	K.0154.606
40	M8	18	13	25	31	14	K.0154.608
50	M10	22	17	32	38	14	K.0154.610
63	M12	26	21	40	46	18	K.0154.612

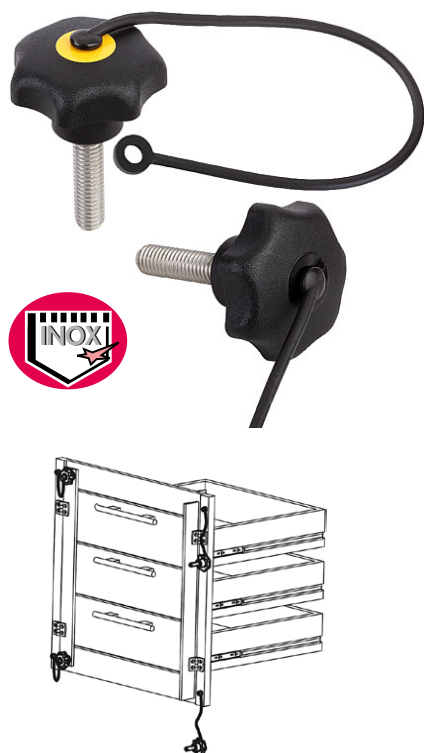
POUR LA COMMANDE :

Avec bague D1 = 25, D5 = M5 – couvercle noir = **Ref. K.154.605.4**

Avec bague D1 = 50, D5 = M10 – couvercle rouge = **Ref. K.0154.610.6**

BOUTON-ETOILE EN PLASTIQUE DIN 6336, TIGE FILETEE INOX ET BANDELETTE DE SECURITE

K.0154



MATIERE ET EXECUTION :

Bouton en thermoplast noir, en **standard avec couvercle noir RAL 7021**.

Tige filetée en INOX 1.4305 (AISI 303)

La bandelette en PU élastique rend le bouton imperdable.

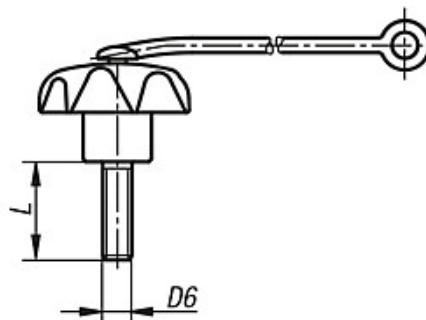
REMARQUE :

Ce bouton peut aussi être livré avec un couvercle de couleur :

Gris RAL 7035, le chiffre 4 est alors remplacé par le **chiffre 5**.

Rouge RAL 3020, le chiffre 4 est alors remplacé par le **chiffre 6**.

Jaune RAL 1021, le chiffre 4 est alors remplacé par le **chiffre 7**.



noir (4)



gris (5)



rouge (6)



jaune (7)



Ø D1	L	D6	Ø D 8	H3	H4	H5 max.	Ref.
25	15 - 20	M5	12	8	16	22	K.0154.705...
32	20 - 30	M6	14	10	20	26	K.0154.706...
40	15 - 20 - 25 - 30 - 40 - 60	M8	18	13	25	31	K.0154.708...
50	25 - 30 - 40 - 50 - 60	M10	22	17	32	38	K.0154.710...

POUR LA COMMANDE :

Ref. K.0154.705, L = 30, couvercle noir = Ref. K.0154.705.30.4

Ref. K.0154.708, L = 50, couvercle rouge = Ref. K.0154.708.50.6