

POUSSOIR A RESSORT LISSE AUTOBLOQUANT

H.22080


MATIERE ET EXECUTION :

- Ref. H.22080.0704 à 0710 : corps en thermoplast noir (POM) et bille en INOX trempé.
- Ref. H.22080.0804 à 0810 : corps en thermoplast noir (POM) noir et bille en thermoplast (POM) blanc.

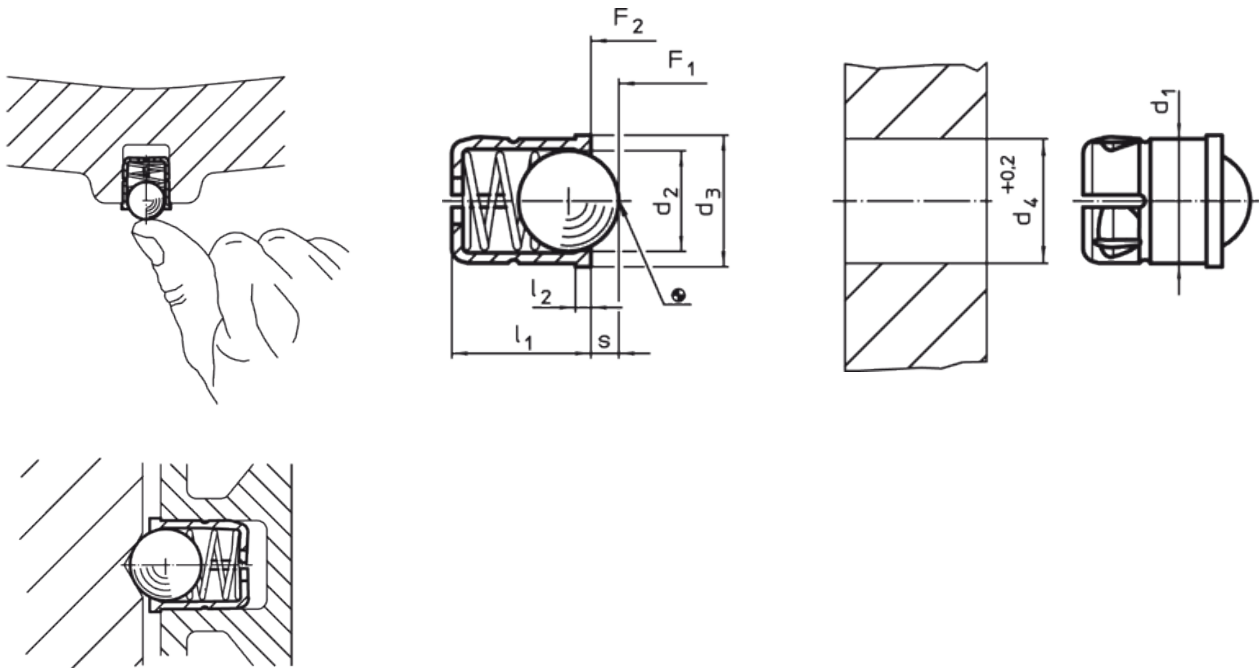
REMARQUE :

Grâce à sa conception flexible au niveau de la douille, un montage manuel ou avec un outil simple est possible, même en position inclinée – bille en dessous. Aussi utilisable pour alésage légèrement conique.

Le système autobloquant permet des tolérances jusqu'à + 0,2 mm ce qui réduit le coût de l'alésage.

Résistance à la température : - 30° à + 50°C.

Ø d1 +0,1	d2	d3	Ø d4 +0,2	l1 ±0,2	~ l2	s	F1 -> F2 (N)	poids (g)	Ref.	
									POM / POM	POM / INOX
4	3,00	4,6	4	5,0	1,00	0,8	3,0 - 6,5	0,12	H.22080.0804	H.22080.0704
5	4,00	5,6	5	6,0	1,00	1,00	6,0 - 9,4	0,34	H.22080.0805	H.22080.0705
6	5,00	6,5	6	7,0	1,00	1,60	6,2 - 12,6	0,63	H.22080.0806	H.22080.0706
8	6,50	8,5	8	9,0	1,00	1,90	10,0 - 20,4	1,4	H.22080.0808	H.22080.0708
10	8,00	11,0	10	13,5	1,50	2,40	11,9 - 22,3	2,9	H.22080.0810	H.22080.0710

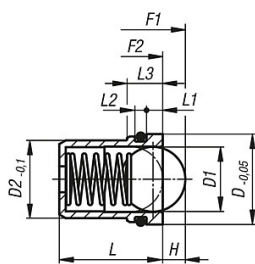


POUSSOIR A RESSORT LISSE AVEC ANNEAU DE MAINTIEN

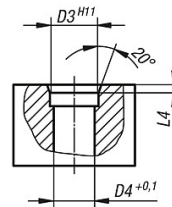
K.0582


MATIERE :
Corps, ressort et bille en INOX.
O-Ring en caoutchouc NBR.

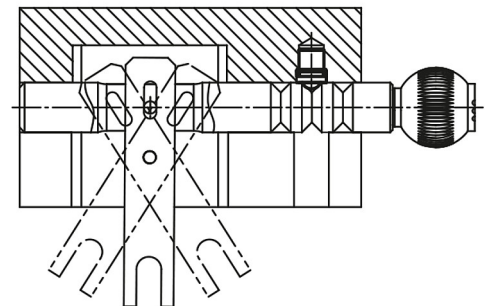
REMARQUE :
Spécialement conçu pour être monté manuellement «tête en bas» ou dans des endroits difficilement accessibles. Le O-Ring assure le maintien du poussoir.



pour le montage :



exemple d'utilisation :



D	D1	D2	D3	D4	H	L	L1	L2	L3	L4	Force (N) F1 - F2	Poids	Ref.
4,95	3	4	5	4,1	0,8	5	1	0,7	2,3	0,7	3 - 7	0,4	K.0582.05
5,95	4	5	6	5,1	1	6	1	0,7	2,3	0,7	4 - 7	0,7	K.0582.06
7,95	5	6	8	6,1	1,5	7	1,5	1,2	3,7	1	6 - 12	1,4	K.0582.08
9,95	6,5	8	10	8,1	1,8	9	2	1,2	4,2	1,5	6 - 12	3,1	K.0582.10
11,95	8	10	12	10,1	2,7	13,5	2,5	1,8	5,3	2	10 - 20	6,3	K.0582.12
13,95	10	12	14	12,1	3,5	16	2,5	1,8	5,5	2	15 - 25	10,1	K.0582.14