

POUSSOIR A RESSORT LISSE

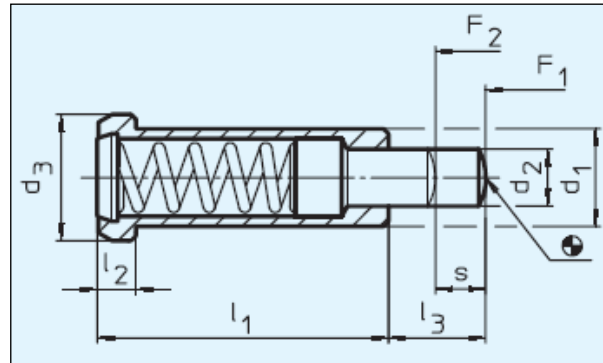
H.22070

MATIERE ET EXECUTION :

Corps en acier bruni, embout en acier cémenté bruni, ressort en INOX.
Tolérance pour alésage : H7

REMARQUE :

Cette pièce est utilisée surtout comme poussoir ou comme butée dans des outillages.
Assure la tenue de pièces qui pourraient s'échapper en cours de travail.
Température d'utilisation : max. 250°C.



$\varnothing d1$ 0 -0,05	$\varnothing d2$	$\varnothing d3$	l1	l2	l3	course s	force (N) F1 -> F2		Réf.
6	2,7	8	20	3,2	6	3,5	10	22	H.22070.0006
8	3,9	10	24	3,2	8	4,5	30	88	H.22070.0008
10	5,9	13	30	4,0	10	5,5	42	110	H.22070.0010
12	7,9	16	36	5,0	12	6,5	50	130	H.22070.0012

