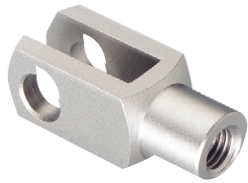
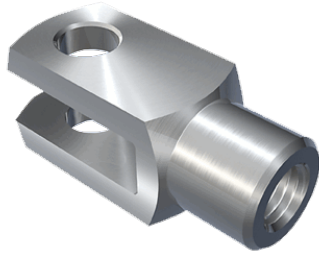


TETE DE CHAPE EN INOX DIN 71752 G - ISO 8140

D71752G... 303/316



MATIERE :

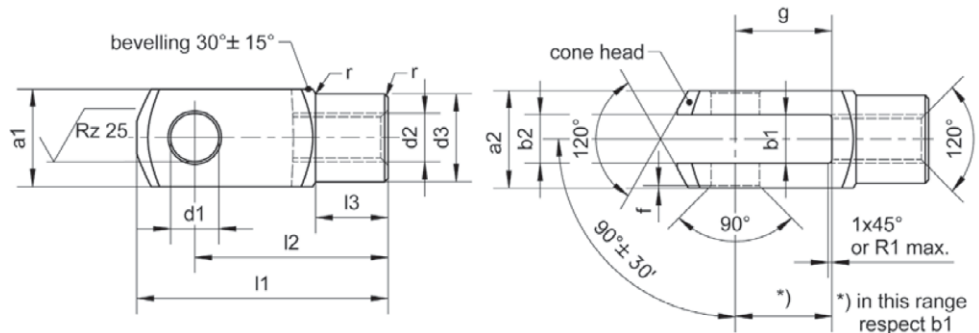
INOX 1.4305 (AISI 303) ou 1.4404 (AISI 316 L)

Sur demande :

- filetage normal ou fin à gauche.
- autres dimensions

REMARQUE :

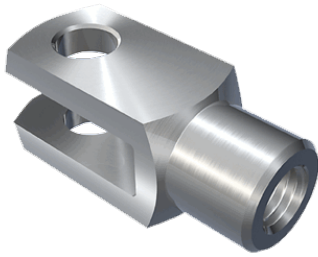
Sécurité par goujon en INOX



Ø d1 H9	g +/- 0,5	a1 / a2	b1 / b2	d2	Ø d3 +/- 0,3	f +/- 0,2	l1 +/- 0,5	l2 +/- 0,3 /0,4	l3 +/- 0,2	r	Ref.	
											INOX 303	INOX 316 L
4	8	8	4	M 4 x 0,7	8	0,5	21	16	6	0,5	D71752G.04.08.303	D71752G.04.08.316
4	16	8	4	M 4 x 0,7	8	0,5	29	24	6	0,5	D71752G.04.16.303	-
5	10	10	5	M 5 x 0,8	9	0,5	26	20	7,5	0,5	D71752G.05.10.303	D71752G.05.10.316
5	20	10	5	M 5 x 0,8	9	0,5	36	30	7,5	0,5	D71752G.05.20.303	-
6	12	12	6	M 6 x 1	10	0,5	31	24	9	0,5	D71752G.06.12.303	D71752G.06.12.316
6	24	12	6	M 6 x 1	10	0,5	43	36	9	0,5	D71752G.06.24.303	-
8	16	16	8	M 8 x 1,25	14	0,5	42	32	12	0,5	D71752G.08.16.303	D71752G.08.16.316
8	16	16	8	M 8 x 1	14	0,5	42	32	12	0,5	D71752G.08.16.F.303	-
8	32	16	8	M 8 x 1,25	14	0,5	58	48	12	0,5	D71752G.08.32.303	-
8	32	16	8	M 8 x 1	14	0,5	58	48	12	0,5	D71752G.08.32.F.303	-
10	20	20	10	M 10 x 1,5	18	0,5	52	40	15	0,5	D71752G.10.20.303	-
10	20	20	10	M 10 x 1,25	18	0,5	52	40	15	0,5	D71752G.10.20.F.303	D71752G.10.20.F.316
10	40	20	10	M 10 x 1,5	18	0,5	72	60	15	0,5	D71752G.10.40.303	-
10	40	20	10	M 10 x 1,25	18	0,5	72	60	15	0,5	D71752G.10.40.F.303	-
12	24	24	12	M 12 x 1,75	20	0,5	62	48	18	0,5	D71752G.12.24.303	D71752G.12.24.316
12	24	24	12	M 12 x 1,25	20	0,5	62	48	18	0,5	D71752G.12.24.F.303	-
12	48	24	12	M 12 x 1,75	20	0,5	86	72	18	0,5	D71752G.12.48.303	-
12	48	24	12	M 12 x 1,25	20	0,5	86	72	18	0,5	D71752G.12.48.F.303	-
14	28	27	14	M 14 x 2	24	1	72	56	22,5	1	D71752G.14.28.303	D71752G.14.28.316
14	28	27	14	M 14 x 1,5	24	1	72	56	22,5	1	D71752G.14.28.F.303	D71752G.14.28.F.316
14	56	27	14	M 14 x 2	24	1	101	85	22,5	1	D71752G.14.56.303	-
14	56	27	14	M 14 x 1,5	24	1	101	85	22,5	1	D71752G.14.56.F.303	-
16	32	32	16	M 16 x 2	26	1	83	64	24	1	D71752G.16.32.303	D71752G.16.32.316
16	32	32	16	M 16 x 1,5	26	1	83	64	24	1	D71752G.16.32.F.303	D71752G.16.32.F.316
16	64	32	16	M 16 x 2	26	1	115	96	24	1	D71752G.16.64.303	-
16	64	32	16	M 16 x 1,5	26	1	115	96	24	1	D71752G.16.64.F.303	-

TETE DE CHAPE EN INOX DIN 71752 G - ISO 8140

D71752G



MATIERE :

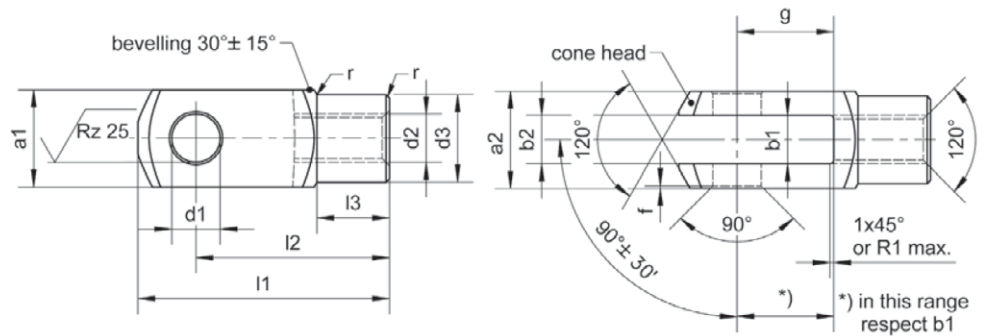
INOX 1.4305 (AISI 303) ou 1.4404 (AISI 316 L)

Sur demande :

- filetage normal ou fin à gauche.
- autres dimensions

REMARQUE :

Sécurité par goujon en INOX



Ø d1 H9	g +/- 0,5	a1 / a2	b1 / b2	d2	Ø d3 +/- 0,3	f +/- 0,2	l1 +/- 0,5	l2 +/- 0,3 / 0,4	l3 +/- 0,2	r	Ref.	
											INOX 303	INOX 316 L
20	40	40	20	M 20 x 2.5	34	1	105	80	30	1,5	D71752G.20.40.303	D71752G.20.40.316
20	40	40	20	M 20 x 1.5	34	1	105	80	30	1,5	D71752G.20.40.F.303	D71752G.20.40.F.316
20	80	40	20	M 20 x 2.5	34	1	145	120	30	1,5	D71752G.20.80.303	-
20	80	40	20	M 20 x 1.5	34	1	145	120	30	1,5	D71752G.20.80.F.303	-
25	50	50	25	M 24 x 3	42	1,5	132	100	36	1,5	D71752G.25.50.303	-
25	50	50	25	M 24 x 2	42	1,5	132	100	36	1,5	D71752G.25.50.F.303	-
30	54	55	30	M 27 x 2	48	1,5	148	110	40	2	D71752G.30.54.F.303	-

GOUJON A GORGE EN INOX POUR TETE DE CHAPE

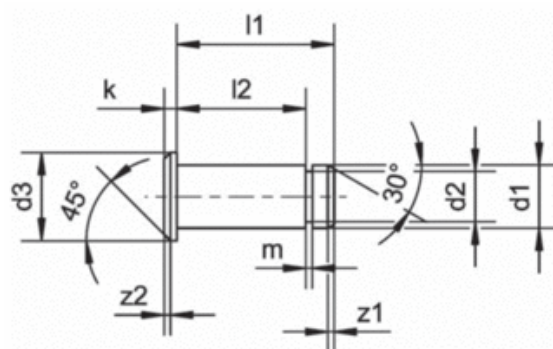
ODK.BEGR



MATIERE :
INOX 1.4305 (AISI 303).
REMARQUE :
Sécurité par rondelle DIN 6799 en INOX.



DIN 6799



Ø d1 H11	Ø d3 h14	l1 js 15	l2 + 0.3	k js 14	Ø d2 h11	m +0.1	Z1	Z2	Ref. pour DIN 6399	Ref.
4	6	10,5	8,5	1	3,2	0,64	0,5	0,5	3.2	ODK.BEGR.04
5	8	13	10,5	1,5	4	0,74	0,5	0,5	4	ODK.BEGR.05
6	9	15,5	12,5	1,5	5 -0,2	0,74	1	0,5	5	ODK.BEGR.06
8	12	20	16,5	2	6 -0,2	0,94	0,5	1	6	ODK.BEGR.08
10	14	25	20,5	2	8	1,05	1	1	8	ODK.BEGR.10
12	17	30	24,5	3	9	1,15	1	1,5	9	ODK.BEGR.12
14	19	33	27,5	3	10	1,25	1,25	1,5	10	ODK.BEGR.14
16	21	38,5	32,5	3	12	1,35	1,5	1,5	12	ODK.BEGR.16
18	26	46	40,5	4	19	1,8	1,5	2	19	ODK.BEGR.18
20	32	57	50,5	5	19	1,8	1,5	2	19	ODK.BEGR.20

GOUJON A GORGE EN INOX POUR TETE DE CHAPE

ODK.BGLR



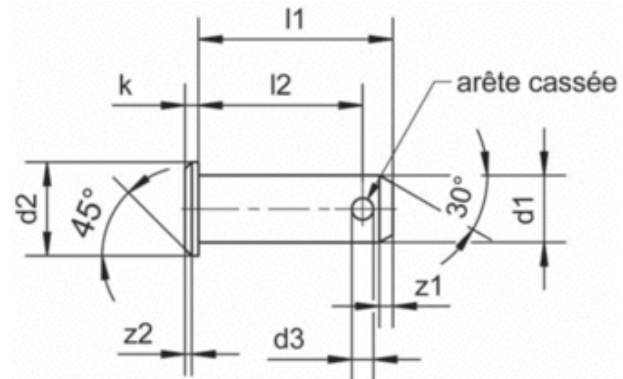
MATIERE :

- Ref. ODK.BGLR... = INOX 1.4305 (AISI 303).
- Ref. ODK.BGLR...316 = INOX 1.4404 (AISI 316)

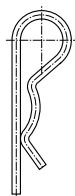


REMARQUE :

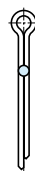
Sécurité par rondelle DIN 125 et goupille de sûreté DIN 94 ou DIN 11024 en INOX.



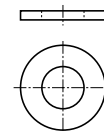
Ø d1 h11	Ø d2 h14	d3 H14	l1 js 15	l2 +0.5	l2 js14	Z1	Z2	Ref.	
								INOX 303	INOX 316
4	6	1	12	10	1	1	0,5	ODK.BGLR.04	ODK.BGLR.04.316
5	8	1,2	15	12,3	1,5	1	0,5	ODK.BGLR.05	
6	9	1,6	18	15,3	1,5	1,5	0,5	ODK.BGLR.06	ODK.BGLR.06.316
8	12	2	23	19,5	2	2	1	ODK.BGLR.08	
10	14	3,2	29	24,5	2	2	1	ODK.BGLR.10	
12	17	4	35	29,5	3	2,5	1,5	ODK.BGLR.12	ODK.BGLR.12.316
14	19	4	40	32,5	3	2,5	1,5	ODK.BGLR.14	
16	21	4	45	38,2	3	2,5	1,5	ODK.BGLR.16	
20	26	5	53	47	4	3	2	ODK.BGLR.20	
25	32	6,3	67	59	5	4	2	ODK.BGLR.25	
30	36	6,3	67	59	5	4	2	ODK.BGLR.30	



DIN 11024



DIN 94



DIN 125
DIN 433

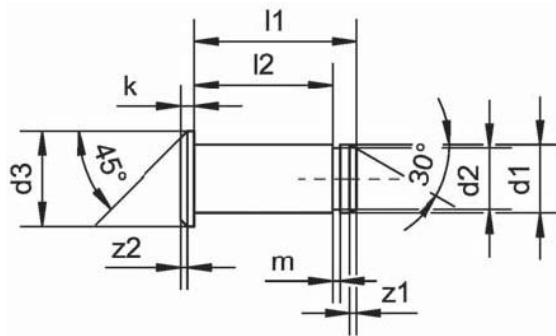
GOUJON A GORGE EN INOX POUR TETE DE CHAPE ET CIRCLIP

ODK.BEGSR



MATIERE :
INOX 1.4305 (AISI 303)

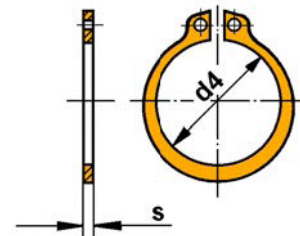
REMARQUE :
Sécurité par circlip DIN 471 en INOX.



Ø d1 h11	Ø d3 h14	l1 +0.3	l2 +0.3	k js15	Ø D2 h10	m H13	Z1	Z2	pour DIN 471	Ref.
4	6	10	8,5	1	3,8	0,5	0,5	0,5	4	ODK.BEGSR.04
5	8	12,5	10,5	1,5	4,8	0,7	0,5	0,5	5	ODK.BEGSR.05
6	9	15,5	12,5	1,5	5,7	0,8	0,75	0,5	6	ODK.BEGSR.06
8	12	20,5	16,5	2	7,6	0,9	1	1	8	ODK.BEGSR.08
10	14	24	20,5	2	9,6	1,1	1	1	10	ODK.BEGSR.10
12	17	28	24,5	3	11,5 h11	1,1	1,25	1,5	12	ODK.BEGSR.12
14	19	32	27,5	3	13,4 h11	1,1	1,25	1,5	14	ODK.BEGSR.14
16	21	37	32,5	3	15,2 h11	1,1	1,5	1,5	16	ODK.BEGSR.16
20	26	46	40,5	4	19 h11	1,3	1,5	2	20	ODK.BEGSR.20

dimensions Circlip DIN 471

d1	d4	S
4	3,7	0,4
5	4,7	0,6
6	5,6	0,7
8	7,4	0,8
10	9,3	1
12	11	1
14	12,9	1
16	14,7	1
20	18,5	1,2



GOUJON A 2 GORGES ET SANS TETE EN INOX POUR TETE DE CHAPE ET CIRCLIP

ODK.BER

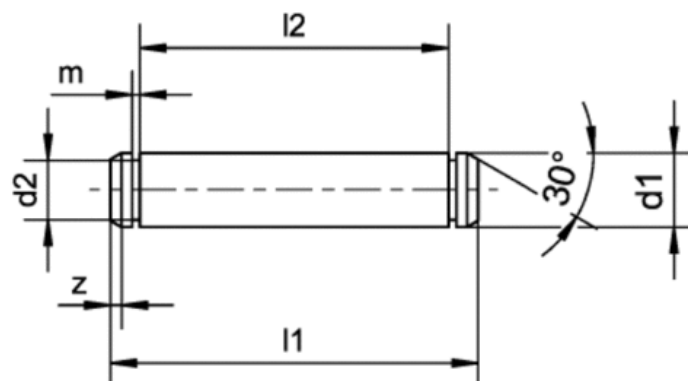


MATIERE :
INOX 1.4305 (AISI 303)

REMARQUE :
Sécurité par circlip DIN 471 en INOX



DIN 471



Ø d1 h11	l1 +0.3	l2 + 0.3	d2 h10	m H13	Z	pour DIN 471	Ref.
4	12	8,5	3,8	0,5	0,5	4	ODK.BER.04
5	15	10,5	4,8	0,7	0,5	5	ODK.BER.05
6	17	12,5	5,7	0,8	0,75	6	ODK.BER.06
8	22	16,5	7,6	0,9	1	8	ODK.BER.08
10	25	20,5	9,6	1,1	1	10	ODK.BER.10
12	31	24,5	11,5 h11	1,1	1,25	12	ODK.BER.12
14	34	27,5	13,4 h11	1,1	1,25	14	ODK.BER.14
16	40	32,5	15,2 h11	1,1	1,5	16	ODK.BER.16
20	50	40,5	19 h11	1,3	1,5	20	ODK.BER.20
25	60	50,5	23,9 h12	1,3	1,5	25	ODK.BER.25