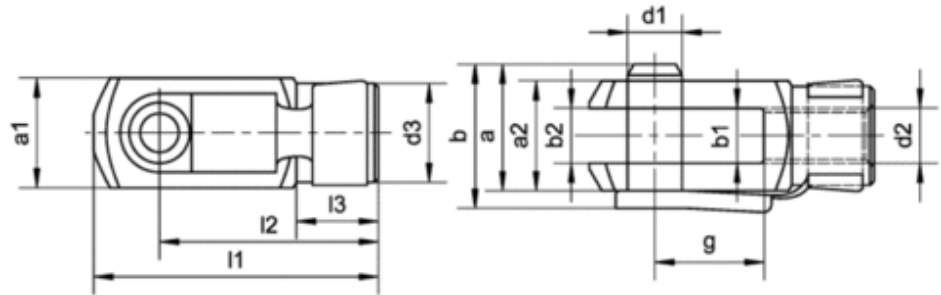
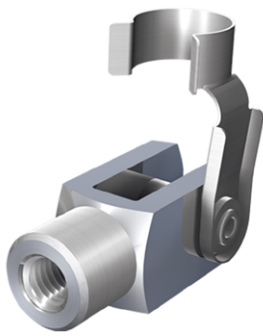


TETE DE CHAPE AVEC GOUJON A CLAPET

D71751FK

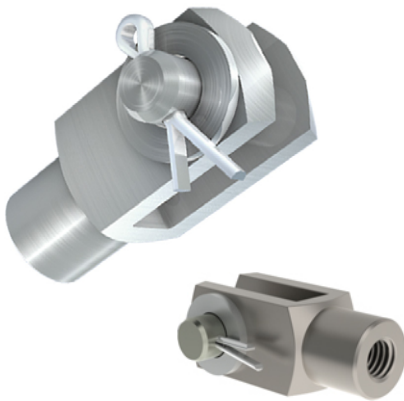
MATIERE : acier 1.0718 zingué blanc.



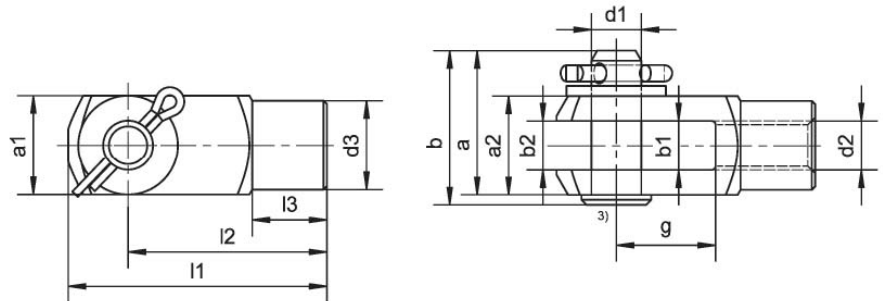
d1 h11	g +/-0,5	a	a1 / a2 (*)	b	b1 / b2	d2	l1 +/-0,5	l2	l3 +/-0,3	Ref.
4	8	9,5	8	11,25	4	M4 x 0,7	21	16	6	D71751FK.04.08
5	10	12	10	13,7	5	M5 x 0,8	26	20	7,5	D71751FK.05.10
5	20	12	10	13,8	5	M5 x 0,8	36	30	7,5	D71751FK.05.20
6	12	14	12	16,2	6	M6 x 1	31	24	9	D71751FK.06.12
6	24	14	12	16,3	6	M6 x 1	43	36	9	D71751FK.06.24
8	16	19	16	21,6	8	M8 x 1,25	42	32	12	D71751FK.08.16
8	16	19	16	21,6	8	M8 x 1	42	32	12	D71751FK.08.16.F
8	32	19	16	21,6	8	M8 x 1,25	58	48	12	D71751FK.08.32
8	32	19	16	21,6	8	M8 x 1	58	48	12	D71751FK.08.32.F
10	20	23	20	26	10	M10 x 1,5	52	40	15	D71751FK.10.20
10	20	23	20	26	10	M10 x 1,25	52	40	15	D71751FK.10.20.F
10	40	23	20	26,3	10	M10 x 1,5	72	60	15	D71751FK.10.40
10	40	23	20	26,3	10	M10 x 1,25	72	60	15	D71751FK.10.40.F
12	24	28	24	31,1	12	M12 x 1,75	62	48	18	D71751FK.12.24
12	24	28	24	31,1	12	M12 x 1,25	62	48	18	D71751FK.12.24.F
12	48	28	24	31,2	12	M12 x 1,75	86	72	18	D71751FK.12.48
12	48	28	24	31,2	12	M12 x 1,25	86	72	18	D71751FK.12.48.F
14	28	31	27	34,1	14	M14 x 2	72	56	22,5	D71751FK.14.28
14	28	31	27	34,1	14	M14 x 1,5	72	56	22,5	D71751FK.14.28.F
14	56	31	27	34	14	M14 x 2	101	85	22,5	D71751FK.14.56
14	56	31	27	34	14	M14 x 1,5	101	85	22,5	D71751FK.14.56.F
16	32	36	32	39,5	16	M16 x 2	83	64	24	D71751FK.16.32
16	32	36	32	39,5	16	M16 x 1,5	83	64	24	D71751FK.16.32.F
16	64	36	32	39,2	16	M16 x 2	115	96	24	D71751FK.16.64
16	64	36	32	39,2	16	M14 x 1,5	115	96	24	D71751FK.16.64.F
20	40	45	40	50	20	M20 x 2,5	105	80	30	D71751FK.20.40
20	40	45	40	50	20	M20 x 1,5	105	80	30	D71751FK.20.40.F

(*) a1 h11 / a2 +0,5 / -0,2

TETE DE CHAPE AVEC GOUJON DIN 71751A

D71751A


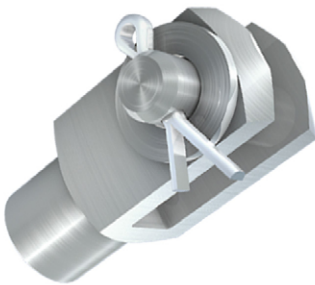
MATIERE : acier 1.0718 zingué blanc.
Avec goujon, rondelle DIN 125 et goupille de sûreté DIN 94.



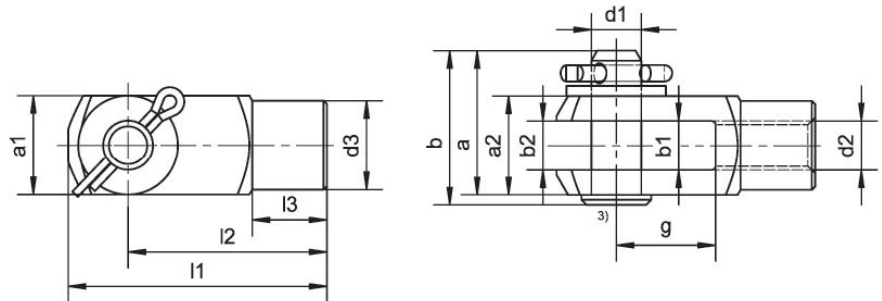
d1 h11	g +/-0,5	a	a1 / a2 (*)	b	b1 / b2	d2	d3	l1 +/-0,5	l2	l3 +/-0,3	Ref.
4	8	12	8	13	4	M4 x 0,7	8	21	16	6	D71751A.04.08
4	16	12	8	13	4	M4 x 0,7	8	29	24	6	D71751A.04.16
5	10	15	10	16,5	5	M5 x 0,8	9	26	20	7,5	D71751A.05.10
5	20	15	10	16,5	5	M5 x 0,8	9	36	30	7,5	D71751A.05.20
6	12	18	12	19,5	6	M6 x 1	10	31	24	9	D71751A.06.12
6	24	18	12	19,5	6	M6 x 1	10	43	36	9	D71751A.06.24
8	16	23	16	25	8	M8 x 1,25	14	42	32	12	D71751A.08.16
8	16	23	16	25	8	M8 x 1	14	42	32	12	D71751A.08.16.F
8	32	23	16	25	8	M8 x 1,25	14	58	48	12	D71751A.08.32
8	32	23	16	25	8	M8 x 1	14	58	48	12	D71751A.08.32.F
10	20	29	20	31	10	M10 x 1,5	18	52	40	15	D71751A.10.20
10	20	29	20	31	10	M10 x 1,25	18	52	40	15	D71751A.10.20.F
10	40	29	20	31	10	M10 x 1,5	18	72	60	15	D71751A.10.40
10	40	29	20	31	10	M10 x 1,25	18	72	60	15	D71751A.10.40.F
12	24	35	24	38	12	M12 x 1,75	20	62	48	18	D71751A.12.24
12	24	35	24	38	12	M12 x 1,25	20	62	48	18	D71751A.12.24.F
12	48	35	24	38	12	M12 x 1,75	20	86	72	18	D71751A.12.48
12	48	35	24	38	12	M12 x 1,25	20	86	72	18	D71751A.12.48.F
14	28	40	27	43	14	M14 x 2	24	72	56	22,5	D71751A.14.28
14	28	40	27	43	14	M14 x 1,5	24	72	56	22,5	D71751A.14.28.F
14	56	40	27	43	14	M14 x 2	24	101	85	22,5	D71751A.14.56
14	56	40	27	43	14	M14 x 1,5	24	101	85	22,5	D71751A.14.56.F
16	32	45	32	48	16	M16 x 2	26	83	64	24	D71751A.16.32
16	32	45	32	48	16	M16 x 1,5	26	83	64	24	D71751A.16.32.F
16	64	45	32	48	16	M16 x 2	26	115	96	24	D71751A.16.64
16	64	45	32	48	16	M16 x 1,5	26	115	96	24	D71751A.16.64.F
18	36	50	36	53,5	18	M18 x 2,5	30	94	72	27	D71751A.18.36
18	36	50	36	53,5	18	M18 x 1,5	30	94	72	27	D71751A.18.36.F

(*) a1 h11 / a2 +0,5 / -0,2

TETE DE CHAPE AVEC GOUJON DIN 71751A

D71751A


MATIERE : acier 1.0718 zingué blanc.
Avec goujon, rondelle DIN 125 et goupille de sûreté DIN 94.



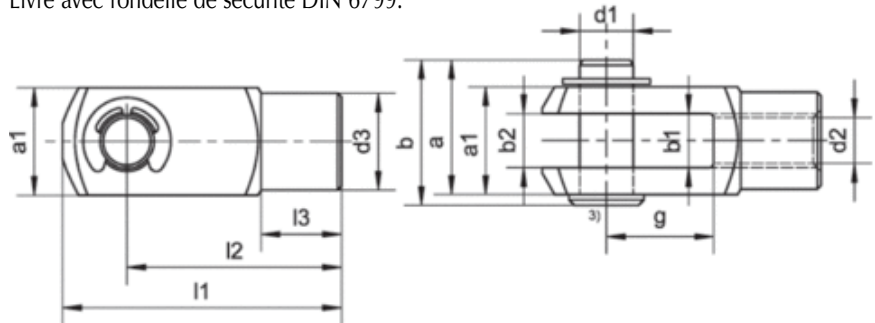
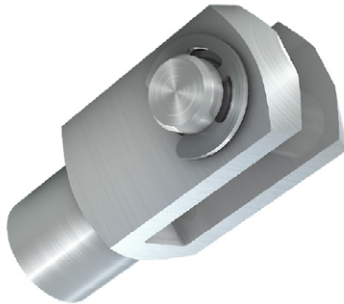
d1 h11	g +/-0,5	a	a1 / a2 (*)	b	b1 / b2	d2	d3	l1 +/-0,5	l2	l3 +/-0,3	Ref.
20	40	53	40	57	20	M20 x 2,5	34	105	80	30	D71751A.20.40
20	40	53	40	57	20	M20 x 1,5	34	105	80	30	D71751A.20.40.F
20	80	53	40	57	20	M20 x 2,5	34	145	120	30	D71751A.20.80
20	80	53	40	57	20	M20 x 1,5	34	145	120	30	D71751A.20.80.F
25	50	67	50	72,5	25	M24 x 3	42	132	100	36	D71751A.25.50
25	50	67	50	72,5	25	M24 x 2	42	132	100	36	D71751A.25.50.F
28	56	72	55	77,5	28	M27 x 3	48	148	112	40	D71751A.28.56
28	56	72	55	77,5	28	M27 x 2	48	148	112	40	D71751A.28.56.F
30	54	67	55	72,5	30	M27 x 2	48	148	110	40	D71751A.30.54
30	60	77	60	82,5	30	M30 x 3,5	52	160	120	42	D71751A.30.60
30	60	77	60	82,5	30	M30 x 2	52	160	120	42	D71751A.30.F
35	54	87	70	94	35	M36 x 2	60	188	144	54	D71751A.35.54.F
35	72	87	70	94	35	M36 x 2	60	188	144	54	D71751A.35.72.F
35	72	87	70	94	35	M36 x 4	60	188	144	54	D71751A.35.72
36	72	87	70	94	36	M36 x 2	60	188	144	54	D71751A.36.72.F
36	72	87	70	94	36	M42 x 4,5	60	188	144	54	D71751A.36.72
40	84	100	85	106	40	M42 x 2	70	232	168	63,5	D71751A.40
40	84	100	85	106	40	M42 x 4,5	70	232	168	63,5	D71751A.40
42	84	100	85	107	42	M42 x 2	70	232	168	63,5	D71751A.42
42	84	100	85	107	42	M42 x 4,5	70	232	168	63,5	D71751A.42
50	96	115	96	122	50	M48 x 5	82	265	192	73	D71751A.50
50	96	115	96	122	50	M48 x 2	82	265	192	73	D71751A.50

(*) a1 h11 / a2 +0,5 / -0,2

TETE DE CHAPE AVEC GOUJON A GORGE

D71751.ABS

MATIERE : acier 1.0718 zingué blanc.
Livré avec rondelle de sécurité DIN 6799.



d1 h11	g +/-0,5	a	a1 / a2 (*)	b	b1 / b2	d2	d3	l1 +/-0,5	l2	l3 +/-0,3	Ref.
4	8	10,5	8	11,5	4	M4 x 0,7	8	21	16	6	D75751.ABS.04.08
4	16	10,5	8	11,5	4	M4 x 0,7	8	29	24	6	D75751.ABS.04.16
5	10	13	10	14,5	5	M5 x 0,8	9	26	20	7,5	D75751.ABS.05.10
5	20	13	10	14,5	5	M5 x 0,8	9	36	30	7,5	D75751.ABS.05.20
6	12	15,5	12	17	6	M6 x 1	10	31	24	9	D75751.ABS.06.12
6	24	15,5	12	17	6	M6 x 1	10	43	36	9	D75751.ABS.06.24
8	16	20	16	22	8	M8 x 1,25	14	42	32	12	D75751.ABS.08.16
8	16	20	16	22	8	M8 x 1	14	42	32	12	D75751.ABS.08.16.F
8	32	20	16	22	8	M8 x 1,25	14	58	48	12	D75751.ABS.08.32
8	32	20	16	22	8	M8 x 1	14	58	48	12	D75751.ABS.08.32.F
10	20	25	20	27	10	M10 x 1,5	18	52	40	15	D75751.ABS.10.20
10	20	25	20	27	10	M10 x 1,25	18	52	40	15	D75751.ABS.10.20.F
10	40	25	20	27	10	M10 x 1,5	18	72	60	15	D75751.ABS.10.40
10	40	25	20	27	10	M10 x 1,25	18	72	60	15	D75751.ABS.10.40.F
12	24	30	24	33	12	M12 x 1,75	20	62	48	18	D75751.ABS.12.24
12	24	30	24	33	12	M12 x 1,25	20	62	48	18	D75751.ABS.12.24.F
12	48	30	24	33	12	M12 x 1,75	20	86	72	18	D75751.ABS.12.48
12	48	30	24	33	12	M12 x 1,25	20	86	72	18	D75751.ABS.12.48.F
14	28	33	27	35,5	14	M14 x 2	24	72	56	22,5	D75751.ABS.14.28
14	28	33	27	35,5	14	M14 x 1,5	24	72	56	22,5	D75751.ABS.14.28.F
14	56	33	27	35,5	14	M14 x 2	24	101	85	22,5	D75751.ABS.14.56
14	56	33	27	35,5	14	M14 x 1,5	24	101	85	22,5	D75751.ABS.14.56.F
16	32	38,5	32	41,5	16	M16 x 2	26	83	64	24	D75751.ABS.16.32
16	32	38,5	32	41,5	16	M16 x 1,5	26	83	64	24	D75751.ABS.16.32.F
16	64	38,5	32	41,5	16	M16 x 2	26	115	96	24	D75751.ABS.16.64
16	64	38,5	32	41,5	16	M16 x 1,5	26	115	96	24	D75751.ABS.16.64.F
20	40	46	40	50	20	M20 x 2,5	34	105	80	30	D75751.ABS.20.40
20	40	46	40	50	20	M20 x 1,5	34	105	80	30	D75751.ABS.20.40.F
20	80	46	40	50	20	M20 x 2,5	34	145	120	30	D75751.ABS.20.80
20	80	46	40	50	20	M20 x 1,5	34	145	120	30	D75751.ABS.20.80.F
25	50	57	50	62,5	25	M24 x 3	42	132	100	36	D75751.ABS.25.50
25	50	57	50	62,5	25	M24 x 2	42	132	100	36	D75751.ABS.25.50.F

(*) a1 h11 / a2 +0,5 / -0,2