

## ATTACHE A ŒIL POUR TETE DE CHAPE

**ODK.GA**

**MATIERE ET EXECUTION :**

Acier 1.0718, zingué blanc.

Sur demande :

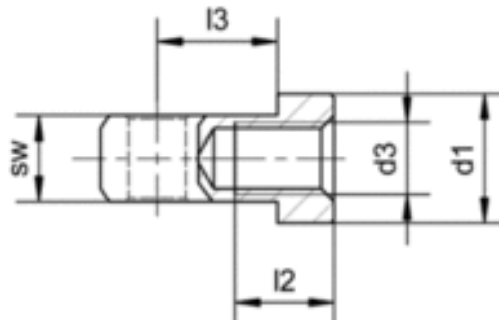
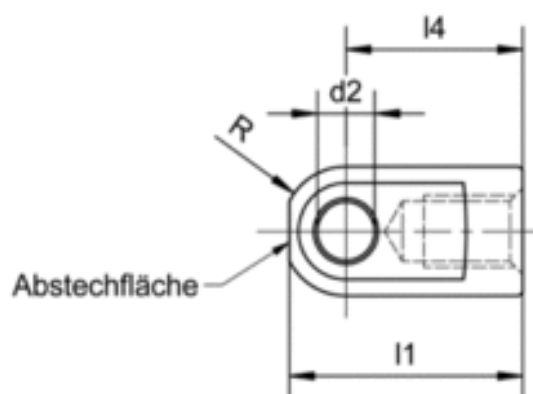
INOX 1.4305 (AISI 303)

modèle sur mesure

**REMARQUE :**

Ces attaches peuvent être combinées avec les têtes de chape DIN 71752.

Ø d1	Ø d2 + 0,1	d3	R	l1	l2	l3	l4	SW	Ref.
8	4,1	M3,5 x 0,6	4	16	3	8	12	4	<b>ODK.GA.035</b>
10	6,1	M5 x 0,8	5	20,5	8	10	16	6	<b>ODK.GA.05</b>
14	8,1	M8 x 1,25	7	26	10	14	20	10	<b>ODK.GA.08</b>
18	8,1	M10 x 1,5	9	33	14	17	25	12	<b>ODK.GA.10</b>
25	14,1	M14 x 1,5	12,5	51	18	21	40	14	<b>ODK.GA.14.F</b>



## ATTACHE A ŒIL POUR TETE DE CHAPE

GWN.752

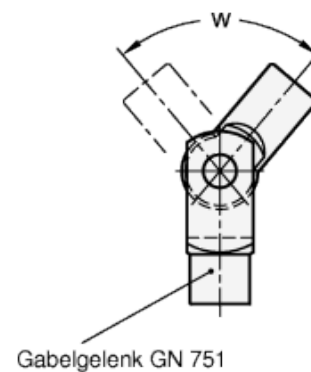
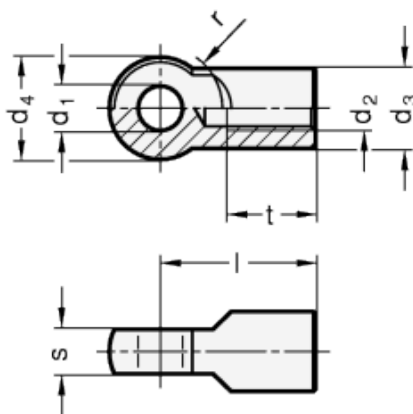


### MATIERE ET EXECUTION :

Acier 50 daN / mm<sup>2</sup> ou INOX 1.4305 (AISI 303)

### REMARQUE :

Ces attaches peuvent être combinées avec les têtes de chape DIN 71752.



d2	d1 H9	d3	d4	l	r	s-0,2	t min.	W min.	Ref.	
									acier	INOX
M 6	8	10	14	22	8,5	6	12	218°	GWN.752.06	GWN.752.06.R
M 8	10	14	18	29	12	8	16	218°	GWN.752.08	GWN.752.08.R
M 10	12	18	23	35	14	10	20	212°	GWN.752.10	GWN.752.10.R
M 12	14	20	27	43	17	12	24	216°	GWN.752.12	GWN.752.12.R
M 14	16	24	30	50	19	14	28	214°	GWN.752.14	GWN.752.14.R
M 16	16	26	36	56	22	16	32	216°	GWN.752.16	GWN.752.16.R

