

PRESSE SUR COLONNES

PA.MDAP


Cette presse est composée d'un cylindre pneumatique à action directe et d'un bloc à 4 colonnes.

La force reste constante tout au long de la course.

La plaque du coulisseau est guidée par 2 colonnes et sécurisée contre la rotation.

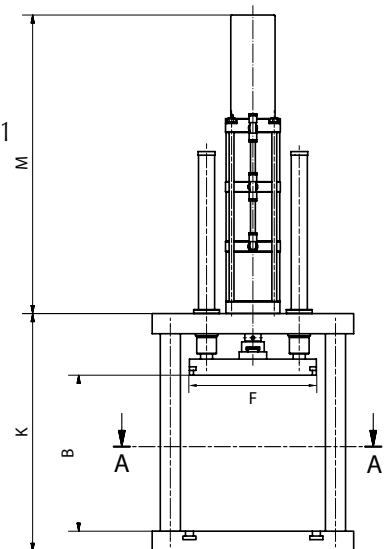
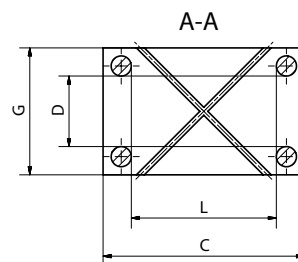
Avec rainures en Té en croix.

Caractéristiques techniques communes :

- course : 80 mm
- plaque-coulisseau F = 315 x 315 mm
- hauteur de travail max. B = 387 mm
- surface de travail L x D = 360 x 175 mm
- largeur rainure en Té suivant DIN 650 : 14 mm
- raccordement en air : 3/8
- dimensions bloc C x G x K : 500 x 315 x 590 mm

Options :

- commande à 2 mains à sécurité intrinsèque type MPS.1
- contrôle du processus
- autres dimensions de plateau L, D et B.



Force pour 6 bar (daN)	450	850	1.300	1.700	2.100	2.800	3.400
Course max (mm)	80	80	80	80	80	80	80
Force retour (daN)	400	40	400	400	2.000	2.700	3.300
Consom. air pour 10 mm course (l)	1	1,5	2,1	2,6	3	3,7	4,5
Hauteur cylindre M (mm)	443	569	695	821	741	889	1.037
Poids propre (kg)	197	200	203	203	212	219	226
Ref. PA...	MDAP.0450.80	MDAP.0850.80	MDAP.1300.80	MDAP.1700.80	MDAP.2100.80	MDAP.2800.80	MDAP.3400.80

