

## BOUTON A 3 LOBES EN INOX

**GWN.5345 / 53454**

**MATIERE ET EXECUTION :**

Ref. GWN.5345... = bouton en INOX microbillé mat 1.4305 (AISI 303)

Ref. GWN.53454... = bouton en INOX microbillé mat 1.4404 (AISI 316 L)

**Forme A** = sans alésage - la Ref. se termine par la lettre "A"

**Forme E** = avec taraudage - la Ref. se termine par la lettre "E"

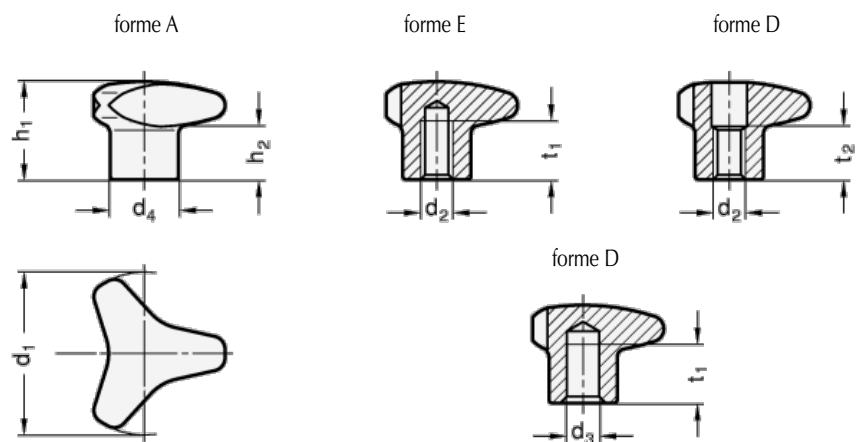
**Forme D** = avec taraudage et trou traversant - la Ref. se termine par la lettre "D"

**Forme C** = avec trou borgne - la Ref. se termine par la lettre "C"

**REMARQUE :**

Le tableau ne donne que les Ref. des boutons en INOX AISI 303 ;

pour l'INOX AISI 316 L il suffit de remplacer le début de la Ref. en GWN.53454....



Ø d1	d2 (E,D)	Ø d3 (C)	Ø d4	h1	h2	t1 min.	t2	Ref.			
								forme A	forme E	forme D	forme C
40	M 6	-	18	26	15	12	13	GWN.5345.40.A	GWN.5345.40.06.E	GWN.5345.40.06.D	GWN.5345.40.06.C
40	M 8	8	18	26	15	15	13	GWN.5345.40.A	GWN.5345.40.08.E	GWN.5345.40.08.D	GWN.5345.40.08.C
50	M 8	-	21	30	17	15	16	GWN.5345.50.A	GWN.5345.50.08.E	GWN.5345.50.08.D	GWN.5345.50.08.C
50	M 10	10	21	30	17	18	16	GWN.5345.50.A	GWN.5345.50.10.E	GWN.5345.50.10.D	GWN.5345.50.10.C
60	M 10	-	25	35	18	18	20	GWN.5345.60.A	GWN.5345.60.10.E	GWN.5345.60.10.D	GWN.5345.60.10.C
60	M 12	12	25	35	18	22	20	GWN.5345.60.A	GWN.5345.60.12.E	GWN.5345.60.12.D	GWN.5345.60.12.C

## BOUTON A 3 COTES EN INOX

**GWN.53395**

**MATIERE ET EXECUTION :**

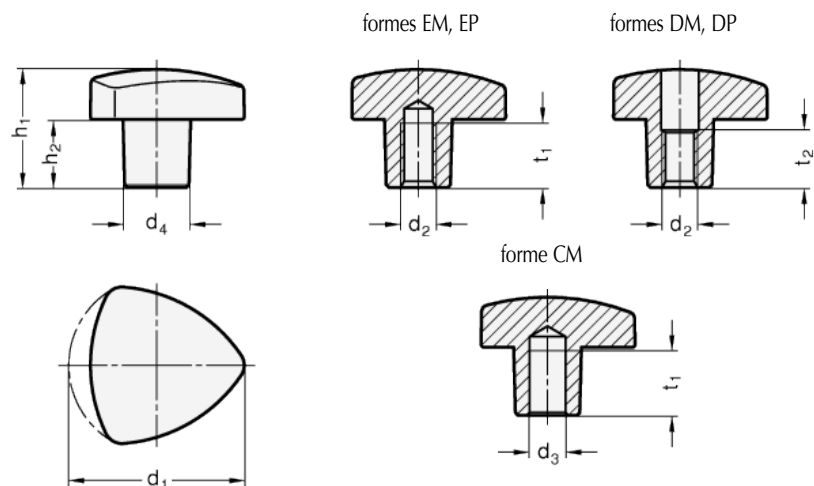
Bouton en INOX 1.4308.

**Ref. GWN.53395.xx.xx.EM** = forme E, bouton microbillé mat, avec taraudage

**Ref. GWN.53395.xx.xx.DM** =.forme D, bouton microbillé mat, avec taraudage et trou traversant

**Ref. GWN.53395.xx.xx.CM** =.forme C, bouton microbillé mat, avec trou borgne

**Ref. GWN.53395.xx.xx.EP** =.forme E, bouton poli, avec taraudage

**Ref. GWN.53395.xx.xx.DP** =.forme D, bouton poli, avec taraudage et trou traversant

**Ref. MAT**

Ø d1	d2		Ø d3 H7 forme C	Ø d4	h1	h2	t 1	t 2	Ref.		
	E	D							forme EM	forme DM	forme CM
32	M5	-	-	12	21	12	10	-	<b>GWN.53395.32.05.EM</b>	-	-
32	M6	M6	6	12	21	12	10	10	<b>GWN.53395.32.06.EM</b>	<b>GWN.53395.32.06.DM</b>	<b>GWN.53395.32.06.CM</b>
40	M6	-	-	14	26	13	12	-	<b>GWN.53395.40.06.EM</b>	-	-
40	M8	M8	8	14	26	14	15	13	<b>GWN.53395.40.08.EM</b>	<b>GWN.53395.40.08.DM</b>	<b>GWN.53395.40.08.CM</b>
50	M8	-	-	18	32	18	15	-	<b>GWN.53395.50.08.EM</b>	-	-
50	M10	M10	10	18	33	19	18	16	<b>GWN.53395.50.10.EM</b>	<b>GWN.53395.50.10.DM</b>	<b>GWN.53395.50.10.CM</b>
60	M10	-	-	20	41	23	18	-	<b>GWN.53395.60.10.EM</b>	-	-
60	M12	M12	12	20	41	23	22	20	<b>GWN.53395.60.12.EM</b>	<b>GWN.53395.60.12.DM</b>	<b>GWN.53395.60.12.CM</b>

**Ref. POLI**

Ø d1	d2		Ø d4	h1	h2	t 1	t 2	Ref.	
	E	D						forme EP	forme DP
32	M5	-	12	21	12	10	-	<b>GWN.53395.32.05.EP</b>	-
32	M6	M6	12	21	12	10	10	<b>GWN.53395.32.06.EP</b>	<b>GWN.53395.32.06.DP</b>
40	M6	-	14	26	13	12	-	<b>GWN.53395.40.06.EP</b>	-
40	M8	M8	14	26	14	15	13	<b>GWN.53395.40.08.EP</b>	<b>GWN.53395.40.08.DP</b>
50	M8	-	18	32	18	15	-	<b>GWN.53395.50.08.EP</b>	-
50	M10	M10	18	33	19	18	16	<b>GWN.53395.50.10.EP</b>	<b>GWN.53395.50.10.DP</b>
60	M10	-	20	41	23	18	-	<b>GWN.53395.60.10.EP</b>	-
60	M12	M12	20	41	23	22	20	<b>GWN.53395.60.12.EP</b>	<b>GWN.53395.60.12.DP</b>