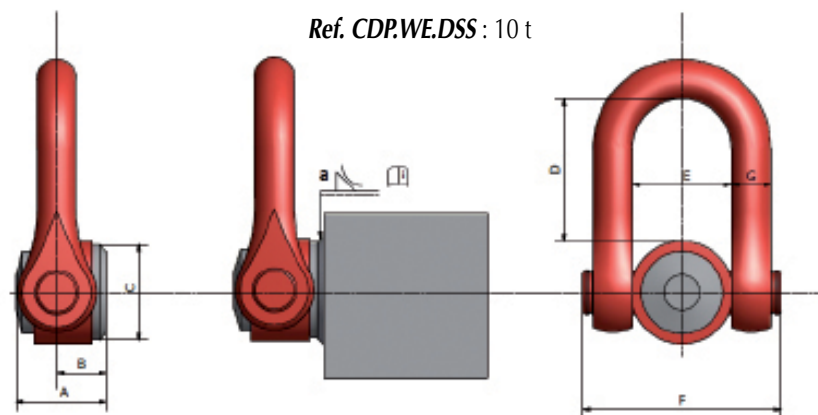
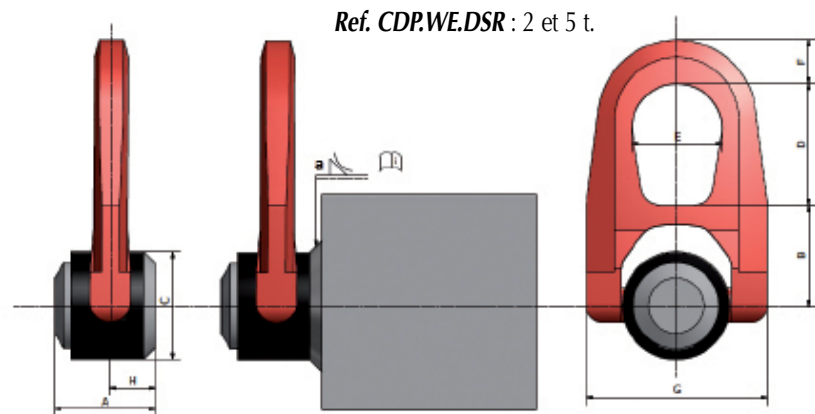


ANNEAU DE LEVAGE ARTICULÉ A SOUDER

CDP.WE



Manille conçue pour des levages avec rotation et restant en position axiale.
 Coefficient de sécurité : 5
 Anneau tournant à 360° et inclinable à 180°.



capacité (t)	a	A	B	C	D	E	F	G	H	poids (g)	Ref.
2	5	44	42	45	54	38	17	76	20	0,9	CDP.WE.DSR.02
5	6	60	55	60	83	55	25	117	24	2,6	CDP.WE.DSR.05
10	7	74	44	70	104	73	145	29	-	5,5	CDP.WE.DSS.10